



КАТАЛОГ

ИГРА • СПОРТ • БЛАГОУСТРОЙСТВО
2023-2024



СОДЕРЖАНИЕ

ПРО НАС	4	МОНТАЖ ОБОРУДОВАНИЯ	11
КАК МЫ СОЗДАЕМ ОБОРУДОВАНИЕ	5	РАЗРАБОТКА ИНДИВИДУАЛЬНОЙ ГОРКИ	25
ИНДИВИДУАЛЬНАЯ РАЗРАБОТКА	9	ПРЕДМЕТНЫЙ УКАЗАТЕЛЬ	234
УДАРОПОГЛАЩАЮЩЕЕ ПОКРЫТИЕ	10	ГАЛЕРЕЯ РЕАЛИЗОВАННЫХ ПРОЕКТОВ	236

ИГРОВОЕ ОБОРУДОВАНИЕ

СЛАЙД	13	КЛАССИКА	77
КОЛЬЦО	14	НОРДИКА	78
БАШНИ	16	ВАЛЬДИКА	86
ДЕРЕВЯННЫЕ ПИРАМИДЫ	18	ТРОПИКА	90
МЕТАЛЛИЧЕСКИЕ ПИРАМИДЫ	20	СИБИРЬ	95
ДОМИКИ	21	УНИКА	98
ТОННЕЛИ	22	УЛЬТРА	99
ГОРКИ	24	ФАНТАЗИЯ	100
		ОЛИМПИК	102
		ИНДИГО	108
КИНДИК И КИНДИК ФЛОРА	27	ТАКТИЛЬНЫЕ ПАНЕЛИ	116
ИГРОВЫЕ КОМПЛЕКСЫ	28	ДОРОЖНЫЕ ЗНАКИ	117
БАШНИ	40	МИНИ	118
ИГРОВЫЕ КОМПЛЕКСЫ ОТ 3 ДО 7 ЛЕТ	44	ПАРОВОЗЫ	122
ПЕСОЧНИЦЫ	45	САМОЛЕТЫ	123
ДОМИКИ	47	КАРЕТЫ	123
		КОРАБЛИ	124
		ЭКСКАВАТОРЫ	125
ОРГАНИК	49	ГРУЗОВИКИ	126
ИГРОВЫЕ КОМПЛЕКСЫ С ПЛАТФОРМАМИ	50	ИГРОВЫЕ КОМПЛЕКСЫ СЕРИИ ЛУНАПАРК	127
ГОРКИ	56	ДОМИКИ	130
ИГРОВОЕ ОБОРУДОВАНИЕ БЕЗ ПЛАТФОРМ	56	ОТДЕЛЬНОСТОЯЩИЕ ГОРКИ	132
КОРАБЛИ	60	ПЕСОЧНИЦЫ	135
САМОЛЕТЫ	61	ЭКСКАВАТОРЫ И РЕЛИКТ ИЗ БЕТОНА	139
ИГРОВЫЕ КОМПЛЕКСЫ ОТ 3 ДО 7 ЛЕТ	62	КАЧАЛКИ	140
ДОМИКИ	63	БАЛАНСИРЫ	145
ПЕСОЧНИЦЫ	64	КАЧЕЛИ	148
КАЧАЛКИ	66	КАРУСЕЛИ	154
БАЛАНСИРЫ	67	КАНАТНАЯ ДОРОГА	156
КАЧЕЛИ	68		
КАРУСЕЛИ	70	ТРОПА ПРИКЛЮЧЕНИЙ	157
КАНАТНАЯ ДОРОГА	71		
ТАКТИЛЬНЫЕ ПАНЕЛИ	72		
ПЕРЕГОВОРНЫЕ УСТРОЙСТВА	72		
ОБОРУДОВАНИЕ ДЛЯ БЛАГОУСТРОЙСТВА	73		

СПОРТИВНОЕ ОБОРУДОВАНИЕ

ВОРКАУТ И ВОРКАУТ ЛАЙТ	160	ОБОРУДОВАНИЕ ДЛЯ СПОРТИВНЫХ ИГР	205
ВОРКАУТ ЭКО	184	ОГРАЖДЕНИЯ СПОРТИВНЫХ ПЛОЩАДОК	208
SPORT CENTURY	192	ПОЛОСА ПРЕПЯТСТВИЙ	209
ТРЕНАЖЕРЫ	195		

ОБОРУДОВАНИЕ ДЛЯ БЛАГОУСТРОЙСТВА

ТРИБУНЫ	212	СКАМЕЙКИ	218
ПАРКОВЫЕ КАЧЕЛИ	213	СТОЛИКИ	224
ЦВЕТНИКИ	213	ТЕНЕВЫЕ НАВЕСЫ	225
ВЕЛОПАРКОВКИ	213	НАВЕСЫ ДЛЯ ТБО	229
ОГРАЖДЕНИЯ	214	УРНЫ	230
ВХОДНЫЕ ГРУППЫ	216	ОБОРУДОВАНИЕ ПЛОЩАДОК ДЛЯ ВЫГУЛА СОБАК	232
ИНФОРМАЦИОННЫЕ ЩИТЫ	217		

Добро пожаловать в каталог фабрики «Наш двор»! В нашем ассортименте вы найдете широкий выбор детских игровых комплексов, спортивного оборудования и оборудования для благоустройства. Мы надеемся, что наша продукция вдохновит вас на необычные идеи и поможет выбрать идеальное решение для вашего пространства.

Условные обозначения

У качелей зона приземления будет разной, в зависимости от ударопоглощающего покрытия.



SL1301

7,88 м
4,58 м
2,93 м

1,1 м

3-7 лет

10 чел.

ТР ЕАЭС 042/2017
ГОСТ 34614.1-2019
ГОСТ 34614.3-2019

Артикул изделия

Габаритные размеры (ДхШхВ)

Высота падения

Возрастная группа

Количество пользователей

Подтвержденное
сертификатом
соответствие стандартам

ПРО НАС

Начав свой путь в 2008 году, фабрика «Наш двор» накопила богатый опыт, чтобы выработать собственные принципы работы и философию, которые не подводят нас на протяжении многих лет.

С самого начала нашей деятельности мы уделяли особое внимание качеству и безопасности наших изделий. Мы понимали, что детское оборудование должно отвечать высоким стандартам, чтобы не только обеспечивать детям интересную и активную игру, но и гарантировать их безопасность. Мы следовали требованиям ГОСТ, EN и проходили добровольную сертификацию оборудования. Как говорится, сертифицировали оборудование еще до того, как это стало мейнстримом.

Детская улыбка и радость от игры на нашем оборудовании для нас всегда были и остаются самыми высокими наградами.



«НАШ ДВОР» СЕГОДНЯ

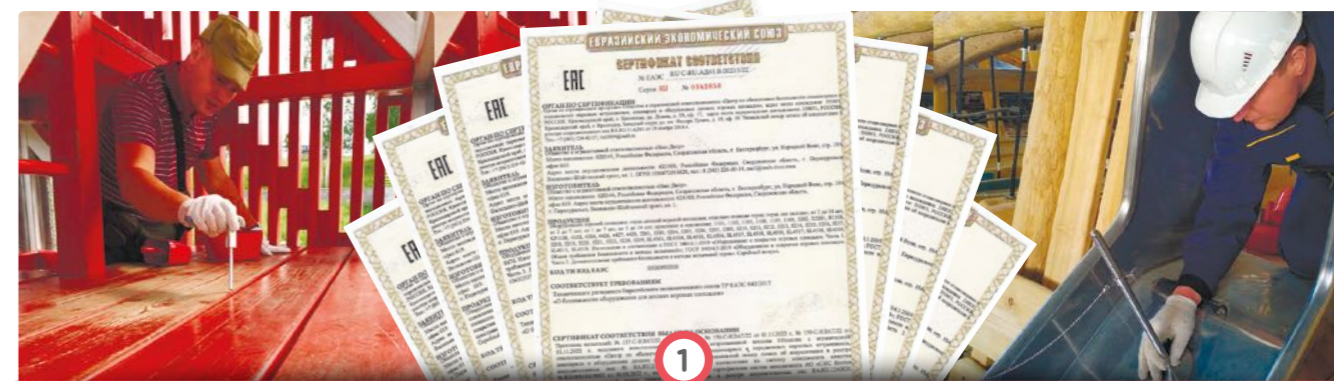
С годами компания «Наш двор» росла и развивалась, накапливая опыт и расширяя свои производственные мощности. Мы смогли создать сильную команду профессионалов, которые постоянно создают и совершенствуют продукцию, а также следят за качеством на каждом этапе производства. На сегодняшний день компания представляет собой:

- Динамично развивающееся и стабильное предприятие;
- 54 240 м² – общая площадь занимаемой территории фабрики;
- 40 000 м² – производственные и складские помещения;
- 400 человек квалифицированного персонала;
- Профессиональный проектно-конструкторский отдел и производственные цеха;
- Высокоавтоматизированные технологические участки производства;
- Экологически чистое производство;
- Собственный контроль качества продукции;
- Безопасная и сертифицированная продукция;

- Постоянно расширяющийся ассортимент продукции;
- Широкая сеть представителей как на территории России, так и за ее пределами;
- Гарантия на продукцию и возможность сервисного обслуживания;
- Социальная ответственность в виде поддержки местных и региональных инициатив в сфере спорта и развития детей, а также соблюдение экологических стандартов и охрана окружающей среды.

КАК МЫ СОЗДАЕМ

Предлагаем заглянуть за кулисы производства фабрики «Наш двор» и узнать, с помощью каких средств создаются наши игровые и спортивные комплексы, отвечающие высоким стандартам качества и безопасности.



БЕЗОПАСНОСТЬ И СЕРТИФИКАЦИЯ

Безопасность для нас на первом месте. Мы не идем на компромиссы, когда речь заходит о безопасности детского оборудования. Наша продукция проходит строгую сертификацию и полностью соответствует требованиям регламента ТР ЕАЭС 042/2017. Мы работаем с проверенным

и аккредитованным органом по сертификации – ООО «Центр по обеспечению безопасности стационарных и передвижных парковых аттракционов, аквапарков и оборудования детских игровых площадок» (Аттестат аккредитации RA.RU.11AД41 от 15 ноября 2016 г.).

Проверить достоверность сертификации можно на сайте федеральной службы по аккредитации:



pub.fsa.gov.ru/rss/certificate

Мы гарантируем безопасность и качество наших изделий. Контроль осуществляется как на всех этапах производства, так и в работе с заказчиками с помощью внедренной системы менеджмента качества ISO 9001-2015.

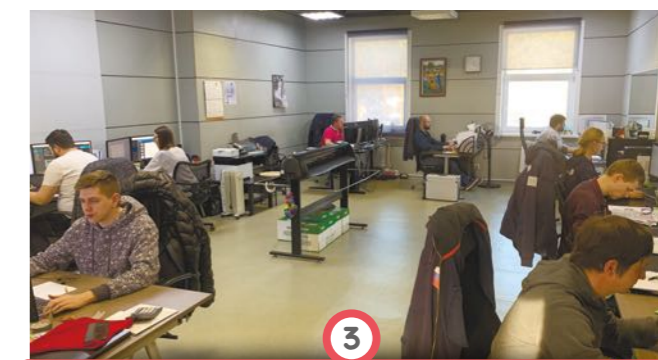


РАБОТА С ЗАКАЗЧИКАМИ

Представители фабрики «Наш двор» обладают обширным опытом работы в области установки игровых и спортивных комплексов, а также знаниями о безопасности и проектировании таких пространств. Всегда готовы консультировать вас по любым вопросам и помочь разработать индивидуальный проект, который будет отвечать всем вашим требованиям. Компетентность, профессионализм и внимательность к деталям – это качества, которые наши представители прилагают к своей работе.

Отдел по работе с заказчиками – связующее звено между представителями и производством. Специалисты всегда стараются быть на связи и сопровождать заказ в течении всего цикла производства, начиная от первоначальной консультации до отправки готового изделия.

Будьте уверены, что вас всегда проконсультируют по вопросам технического обслуживания и установке оборудования. Кроме того, мы всегда готовы к рассмотрению любых индивидуальных требований и пожеланий в разработке специальных изделий.



КОНСТРУКТОРСКОЕ БЮРО

Проектно-конструкторский отдел фабрики «Наш Двор» – это команда квалифицированных и опытных специалистов, занимающихся разработкой и проектированием игровых и спортивных комплексов, а также других малых архитектурных форм. Умело оперируя знаниями стандартов и эргономики, мы всегда стремимся проектировать оборудование, которым сами бы с удовольствием пользовались.

Мы чувствуем свою социальную ответственность в воздействии детского оборудования на развитие детей. Поэтому наши инженеры и дизайнеры не просто создают безопасные игровые комплексы, но и учитывают, как они могут способствовать развитию личности, моторики и социальных навыков у детей.

Мы гордимся нашими проектами и всегда стремимся к совершенству в нашей работе. Если вам нужно индивидуальное решение для вашего пространства, то наши специалисты могут разработать изделие, которое будет соответствовать вашим требованиям. Мы готовы решать самые сложные задачи и создавать продукты, которые будут соответствовать самым высоким стандартам качества и безопасности.



4

ЛАЗЕРНАЯ РЕЗКА МЕТАЛЛА

Все детали из труб и листового металла мы изготавливаем с помощью лазерной резки. Это современный и эффективный метод производства металлических деталей, благодаря его скорости и высокой точности. Лазерная резка позволяет создавать сложные геометрические формы, благодаря чему мы можем находить наиболее эффективные технические решения, а также разрабатывать индивидуальные и уникальные игровые комплексы с необычным дизайном.



5

ДРОБЕМЕТНАЯ ОБРАБОТКА

Металлические детали проходят дробеметную обработку, при которой они помещаются в аппарат с абразивной дробью. В результате соприкосновения дроби с поверхностью деталей, металл очищается от ржавчины и загрязнений, устраняются острые края и зазубрины. После такой обработки улучшается адгезия детали и повышается сцепление наносимого в дальнейшем покрытия, что продлевает срок службы детали и изделия в целом.



11

ЧПУ ОБРАБОТКА

Для обработки фанерных, пластиковых листов и деревянного бруса мы используем обширный парк станков с ЧПУ. Такой подход позволяет нам производить детали любой сложности с высокой точностью и повторяемостью, обеспечивая постоянное соответствие наших изделий стандартам безопасности, независимо от того, насколько сложной является их конструкция.



12

ПОКРАСКА ФАНЕРЫ И ДЕРЕВА

Эстетический вид изделия во многом зависит от качества покраски деталей. Для достижения равномерного и качественного покрытия, которое будет сохранять свои свойства на протяжении всего срока службы, мы используем автоматическую покраску фанеры и древесины, соблюдая все технологические требования. Принципиально применяются безопасные, нетоксичные краски и пропитки, а широкий цветовой диапазон позволяет подобрать идеальный вариант для каждого проекта.



6

ПРОЧНЫЕ СВАРНЫЕ ШВЫ

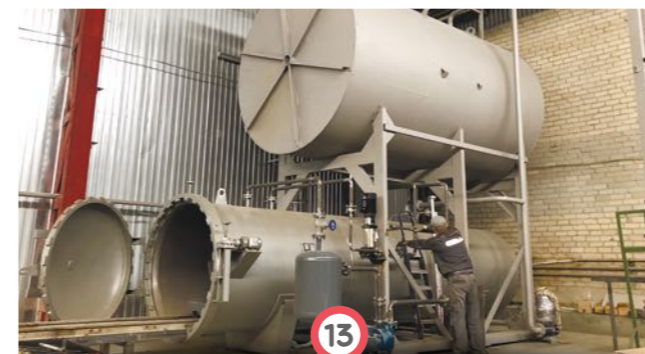
Прочность сварных соединений – это один из ключевых факторов, влияющих на безопасность и долговечность нашего оборудования. Поэтому мы используем профессиональное оборудование и работаем только с квалифицированными сварщиками, которые обладают глубокими знаниями и навыками в своем деле.



7

РАБОТА С НЕРЖАВЕЙКОЙ

Нержавеющая сталь марок AISI 304 и 430 является качественным и элегантным материалом с высокой коррозионной стойкостью и долговечностью. Работа с ней требует чуткости и профессионализма. Именно поэтому мы доверяем эту работу нашей команде высококвалифицированных специалистов, которые владеют навыками полного цикла работы с нержавеющей сталью, от гнутья до сварки, чтобы создавать безопасные и качественные элементы оборудования.



13

ВАКУУМНАЯ ИМПРЕГНАЦИЯ

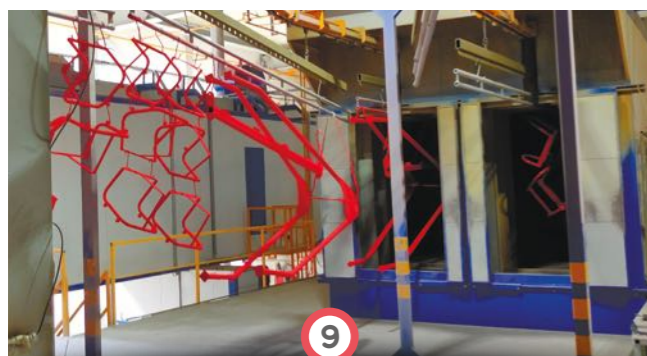
Для достижения надежной защиты деревянных изделий от неблагоприятного воздействия окружающей среды мы применяем метод вакуумной импрегнации. Он позволяет проникнуть защитному составу в самые глубокие поры древесины. В результате, естественная текстура и структура дерева остаются неизменными, подчеркивая его красоту и природный характер, а наши изделия обеспечены био и огнезащитой на глубинном уровне.



14

СУШКА ДРЕВСИНЫ

Собственные сушильные камеры позволяют нам контролировать процесс сушки древесины, что обеспечивает стабильное качество и минимизирует риск деформации или повреждения изделий. Кроме того, самостоятельная сушка материала позволяет обеспечить своевременную поставку материала для нашей продукции.



9

ПОРОШКОВАЯ ПОКРАСКА

Обработка наших металлических деталей завершается порошковой покраской, благодаря которой они не только приобретают законченный и привлекательный внешний вид, но и становятся стойкими к механическим повреждениям, агрессивной среде и ультрафиолетовому излучению.

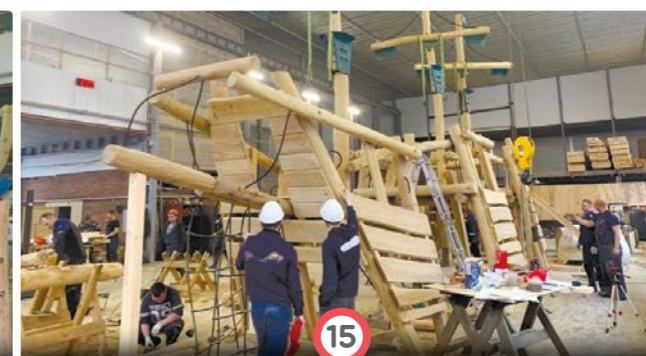
Важно отметить, что мы используем только безопасные краски высочайшего качества, а весь процесс покраски соответствует жестким технологическим требованиям.



10

ТОКАРНАЯ ОБРАБОТКА

Мы используем современное оборудование и технологии для обеспечения максимальной эффективности и точности токарной обработки деталей из различных материалов. Благодаря нашим профессиональным операторам станков с ЧПУ, мы можем производить прецизионные детали любой сложности с высоким уровнем повторяемости.

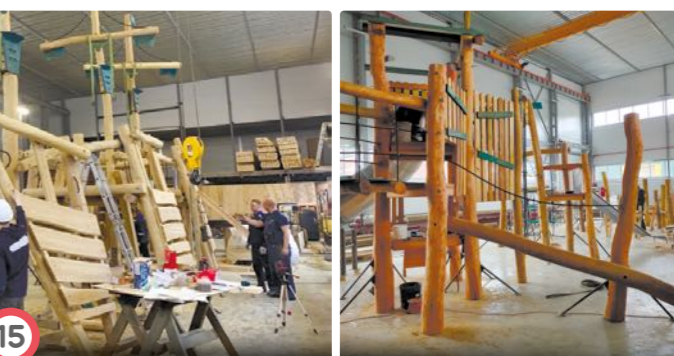


15

РАБОТА С РОБИНИЕЙ

Древесина робинии является идеальным материалом для использования в открытом пространстве благодаря своей высокой твердости и износостойкости. Эти качества позволяют ей противостоять интенсивной эксплуатации и погодным условиям.

Мы стремимся сохранить природную форму бревна в каждом изделии, поэтому изготовление игрового и спортивного оборудования из робинии требует особого подхода.



Для обработки дерева робинии мы применяем специальное оборудование и инструменты, которые помогают нам сохранить его качество и естественный вид. Каждое изделие создается индивидуально в нашем цехе квалифицированными специалистами. Благодаря такому подходу, мы создаем оборудование, отличающееся как высокой стойкостью к интенсивной эксплуатации, так и привлекательным внешним видом, сохраняя естественную текстуру и форму дерева.



16

ПЛАСТИКОВЫЕ И РЕЗИНОВЫЕ КОМПЛЕКТУЮЩИЕ

Благодаря собственному производству пластиковых и резиновых компонентов, мы обладаем гибкостью и скоростью внедрения новых конструктивных решений. Кроме того, достигается автономность в производстве основных компонентов из пластика и резины, что позволяет нам избежать зависимости от сторонних поставщиков.



17

КАНАТНЫЕ ЭЛЕМЕНТЫ

В наших изделиях мы используем комбинированный шестипрядный канат диаметром 16 и 22 мм. Он обладает гибкостью и невероятной прочностью, выдерживая разрывное усилие в 3 700 и 7 500 кгс соответственно.



Для гарантии надежного соединения канатов применяются крепежные элементы из пластика или алюминия.



18

КОНТРОЛЬ КАЧЕСТВА

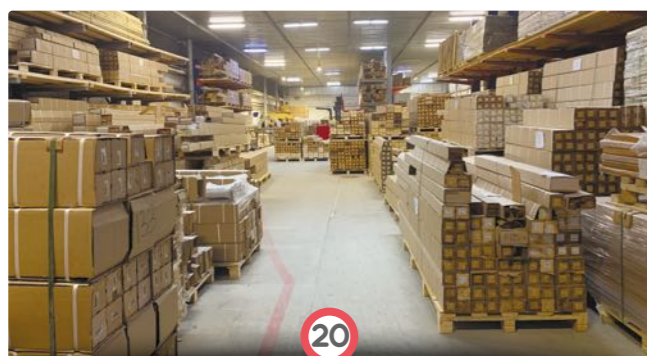
ОТК является неотъемлемой частью производственного цикла изготовления наших изделий. Квалифицированные специалисты проводят тщательный контроль каждого компонента оборудования с помощью современного оборудования и измерительных приборов. Это позволяет гарантировать, что наши изделия соответствуют требованиям ТР ЕАЭС 042/2017 на всех этапах производства, начиная приемкой сырья и материалов и заканчивая упаковкой и отгрузкой готовых изделий.



19

КОНТРОЛЬНАЯ СБОРКА

Этап контрольной сборки также является обязательной частью производственного процесса. Он позволяет выявить, устранить и доработать технические и конструктивные недостатки, которые могут возникнуть только при сборке комплекса. На этом этапе осуществляется заключительная проверка всех компонентов на соответствие техническим стандартам и требованиям безопасности, а также правильный порядок сборки и соединения деталей между собой.



20

УПАКОВКА

Мы заботимся о сохранности изделий при транспортировке. Для каждого типа комплектующих подбирается оптимальный вид упаковки, например, деревянные ящики, картонные коробки, стрейч-пленки и т.п. Наши специалисты упаковывают и расставляют товар в транспортном средстве так, чтобы минимизировать риск повреждений. Кроме того, каждое упаковочное место маркируется специальной наклейкой для простой идентификации содержимого.



21

УСТАНОВКА ОБОРУДОВАНИЯ

Наше оборудование разработано с учетом простой и понятной сборки, а инструкции по монтажу последовательные. Однако, мы рекомендуем использовать услуги квалифицированных специалистов с опытом работы в данной области для обеспечения безопасной и надежной установки. Наши представители имеют необходимую квалификацию и многолетний опыт работы, гарантируя установку на высочайшем уровне с учетом всех требований безопасности, строительных нюансов и сроков.



Примеры реализованных проектов:

- ▲ г. Пенза, ЖК «Фаворит», разработка и реализация совместно с АБ «Вещь!».
- ◀ г. Уфа, разработка фабрики «Наш двор».
- ▼ г. Новосибирск, ЖК «Бавария», разработка и реализация совместно со студией «Virtu Group».

ИНДИВИДУАЛЬНАЯ РАЗРАБОТКА

Индивидуальный подход к созданию уникальных игровых комплексов.

Мы понимаем, что не все идеи можно реализовать стандартными изделиями. Иногда требуется нестандартное решение. Именно поэтому компания «Наш двор» предлагает индивидуальный подход к решению задач в создании уникальных игровых комплексов, которые будут соответствовать вашим требованиям и условиям. Мы готовы предложить полный спектр услуг: консультация, разработка проекта, производство изделия, монтаж готового оборудования.

Компания «Наш двор» обладает богатым опытом в проектировании безопасных детских игровых комплексов, а также их реализации. Используя этот опыт, мы готовы помочь вам создать совершенно уникальное игровое пространство, которое станет местом притяжения для жителей. Но создать уникальный дизайн – это лишь часть

проектной работы по созданию детского игрового оборудования. Мы полностью осознаем, что безопасность – наш главный приоритет. Каждый игровой комплекс, созданный нашей фабрикой,

проходит тщательную проверку на соответствие высоким стандартам качества и безопасности.

Конечно, индивидуальный подход к каждому проекту требует больше времени

на разработку и производство, но мы уверены, что результат будет того стоить!

Предлагаем сделать этот мир чуть лучше и красивее вместе!



ПОКРЫТИЕ ПЛОЩАДКИ

Требования безопасности к ударопоглощающим покрытиям.

Падения на землю – это неизбежная часть игры на детских игровых комплексах, поэтому важно не только обеспечить правильную конструкцию и крепление оборудования, но и применить соответствующее ударопоглощающее покрытие (далее УПП).

Существует несколько типов УПП, каждый из которых обладает своими плюсами.

Преимущества синтетического УПП:

- 1 Имеет длительный срок службы и не требует «подсыпки» на протяжении нескольких лет.
- 2 Требуется небольшой слой покрытия, относительно насыпного УПП.
- 3 Имеет различные цветовые варианты и можно выложить яркий рисунок под ногами.

Преимущества насыпного УПП:

- 1 Высокие свойства ударопоглощения, могут значительно снизить риск получения травм.
- 2 Обеспечивает естественный внешний вид площадки.
- 3 Является природным материалом, соответственно это экологически чистый вариант.

Резина



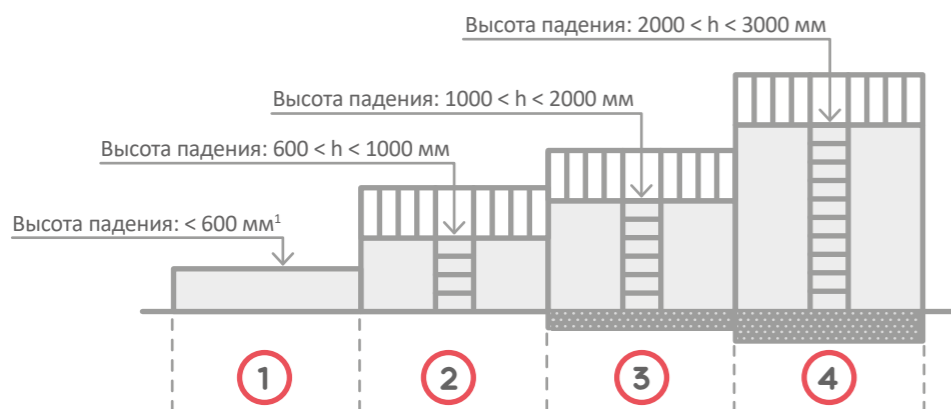
Гравий



Кора



Стружка



- 1 Покрытие не требуется¹
- 2 Возможно травянистое покрытие³

- 3 Толщина слоя НУПП > 200 мм⁴
- 4 Толщина слоя НУПП > 300 мм⁴

Высота падения оборудования указана в каталоге символом:



Для того, чтобы воочию убедиться в эффективности ударопоглощающего покрытия, предлагаем пройти по QR-ссылке для просмотра видео:
https://nash-dvor.com/files/safety_coating.mp4

Примеры часто используемых ударопоглощающих материалов

Материал	Размер частиц, мм	Мин. толщина покрытия, мм	Высота падения, мм
Стружка коры деревьев	20-80	$\leq 200^4$	≤ 2000
		$\leq 300^4$	≤ 3000
Деревянная стружка	5-30	$\leq 200^4$	≤ 2000
		$\leq 300^4$	≤ 3000
Песок или гравий	0,25-8	$\leq 200^4$	≤ 2000
		$\leq 300^4$	≤ 3000
Травянистая поверхность ³	—	—	≤ 1000
Резина и др.	—	Согласно испытаниям по ГОСТ 34615	

1 – Важно помнить, что оборудование с принудительным перемещением пользователя, такое как карусели, горки и др., требует использования УПП, независимо от высоты падения.

2 – Несмотря на то, что УПП не требуется, зона приземления не должна содержать опасных острых или выступающих частей, а также мусора, камней и веток.

3 – В зависимости от региона, земля может замерзнуть зимой и терять свои ударопоглощающие свойства, поэтому газон как УПП следует использовать только при благоприятных климатических условиях.

4 – Для компенсации смещения материала к минимальной глубине слоя УПП следует добавлять 100 мм.

МОНТАЖ

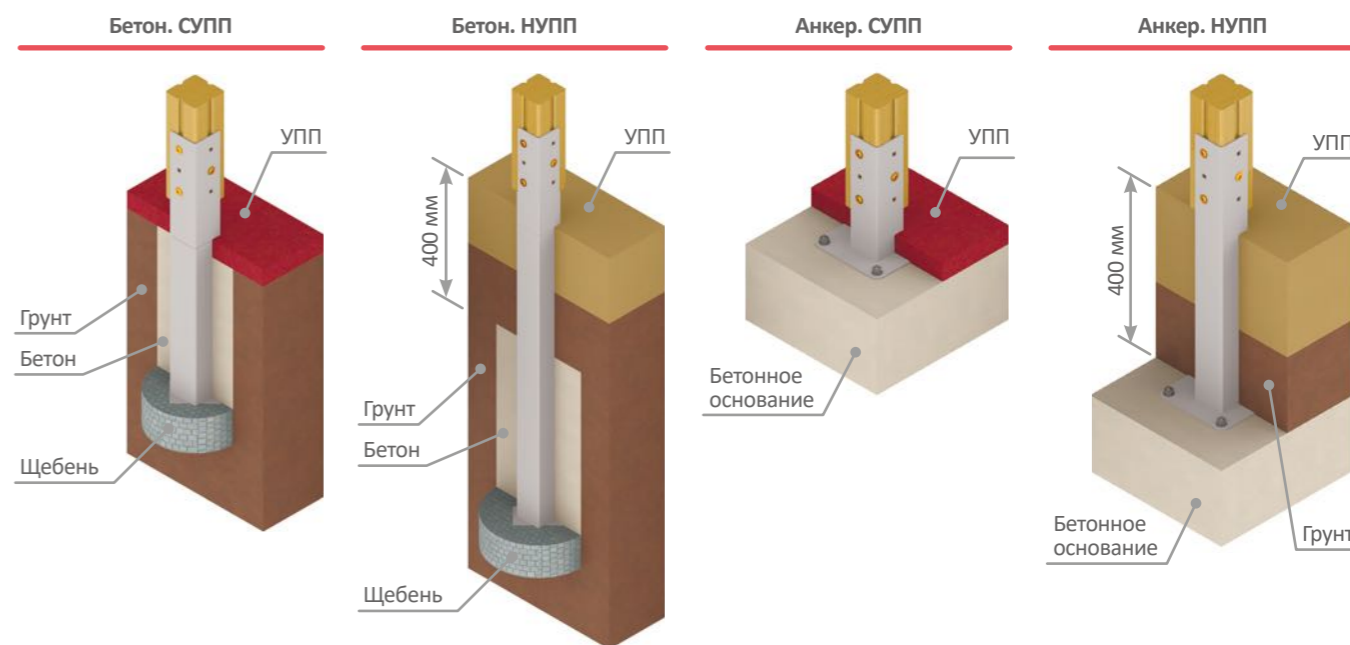
Виды установки изделия к опорной поверхности совместно с ударопоглощающим покрытием площадки.

При заказе оборудования важно указать вариант монтажа, который складывается из нескольких факторов. В первую очередь, это способ крепления изделия к бетонному основанию. Есть несколько вариаций: можно закрепить каждую точку опоры с помощью анкерных болтов, а можно осуществить крепление путем бетонирования опор.

Во-вторых, не менее важно определиться с выбором ударопоглощающего покрытия для площадки. Установка такого покрытия вокруг оборудования позволяет защитить детей от серьезных травм при падении. Однако толщина слоя ударопоглощающего материала может различаться в зависимости от используемого типа. Например, разница между толщиной слоя покрытия из резины и коры дерева (СУПП и НУПП) может быть значительна, соответственно, и длина закладной опоры оборудования также будет отличаться.

Для упрощения процесса заказа и унификации различных закладных элементов, мы предлагаем несколько стандартных вариантов монтажа:

- бетонирование опор под синтетическим УПП;
- бетонирование опор под насыпным УПП;
- крепление к основанию с помощью анкерных болтов под синтетическим УПП;
- крепление к основанию с помощью анкерных болтов под насыпным УПП.



СПЕЦМОНТАЖ

Возможны случаи, когда стандартные варианты монтажа оборудования не подходят для определенной площадки, например, если на крыше паркинга спроектировано специальное покрытие. В таких ситуациях мы готовы предложить

индивидуальный проект, включающий в себя разработку и изготовление нестандартных опорных элементов оборудования, адаптированных к особенностям конкретного типа основания.



Мы благодарим за интерес к нашей продукции и надеемся, что наша коллекция детских игровых комплексов и другого оборудования вдохновит вас и поможет выбрать идеальное решение для вашего пространства. Далее вы найдете всю основную информацию об оборудовании, которая поможет вам сделать правильный выбор.





СЕРИЯ

СЛАЙД

Серия «Слайд» – это превосходное сочетание нержавеющей блеска горок и гигантских игровых комплексов.

Главное преимущество серии «Слайд» – это ее стиль и современный взгляд на детское игровое оборудование. Это настоящие доминанты пространства, которые станут центром притяжения для детей и привлекут внимание всех окружающих.

Серия «Слайд» включает в себя огромные игровые комплексы, а также небольшие горки и тоннели, изготовленные из нержавеющей стали. Благодаря разнообразию моделей, вы сможете выбрать идеальный вариант, который подойдет для вашего пространства и подарит детям разного возраста много эмоций.

0665

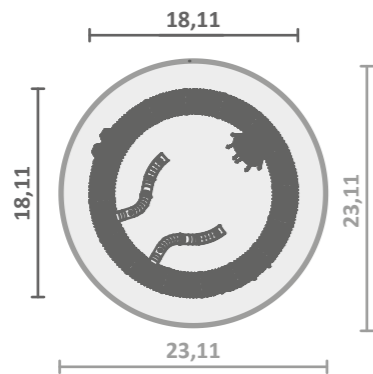
18,11 м
18,11 м
4,1 м

2,9 м

7-14 лет

57 чел.

ТР ЕАЭС 042/2017
ГОСТ 34614.1-2019
ГОСТ 34614.3-2019



НОВИНКА!

В серии «Слайд» пополнение!

Этот игровой комплекс отличается своей круглой формой и элегантными линиями, которые придают ему особый шарм и привлекательность. Он может стать яркой достопримечательностью района и привлечь внимание как детей, так и взрослых. Этот комплекс предоставляет детям возможность проявлять свои навыки и умения, развивать моторику и социальное взаимодействие, а также просто хорошо провести время на свежем воздухе.

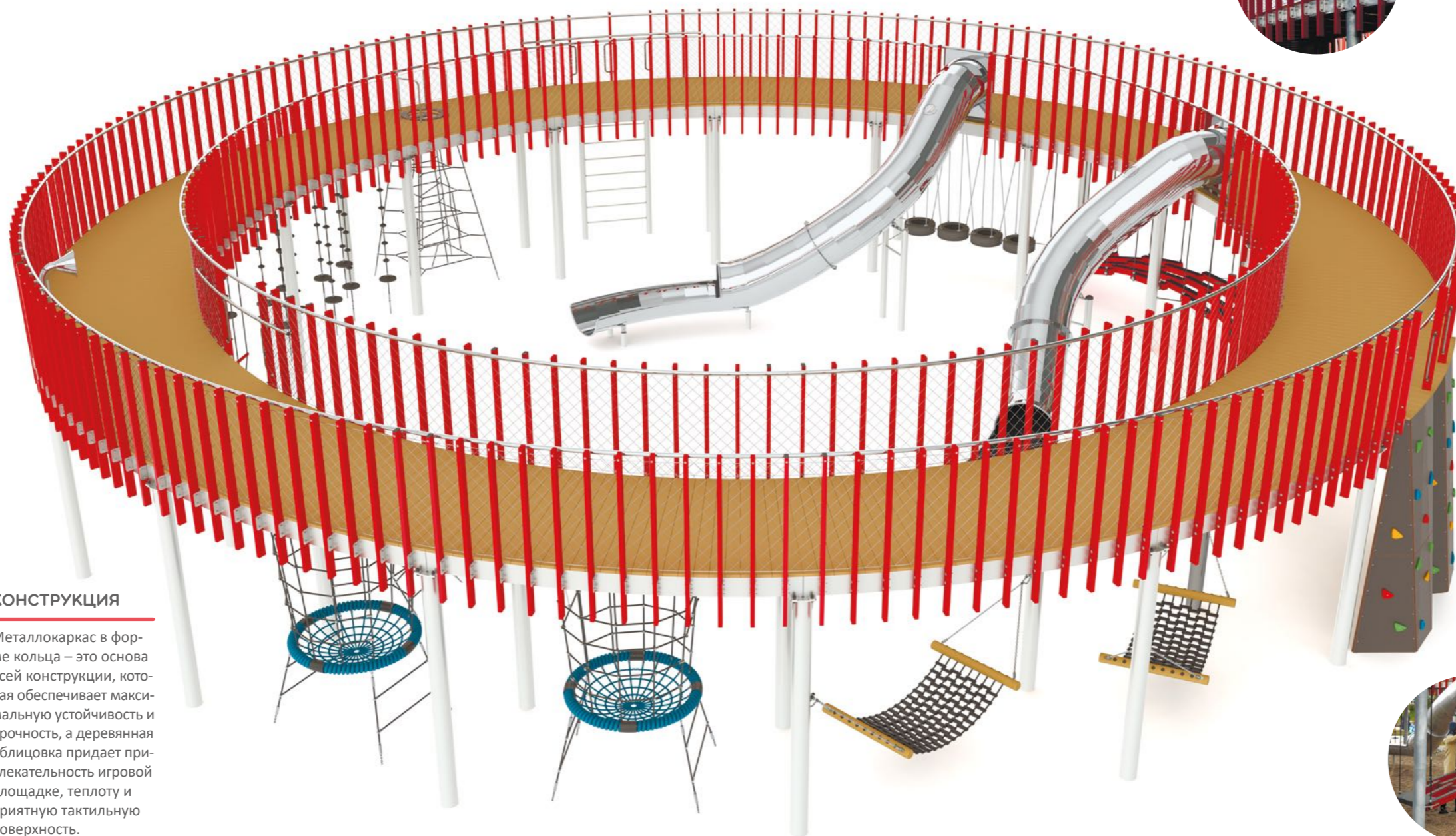
НЕРЖАВЕЮЩИЕ ЭЛЕМЕНТЫ

Перила и горки выполнены из нержавеющей стали. Такой материал не только придает им изысканный и современный вид, но и гарантирует надежность и долговечность на протяжении многих лет эксплуатации.



БЕЗОПАСНОСТЬ

Конечно же, этот игровой комплекс соответствует требованиям безопасности. Все промежутки и стыки между элементами оборудования были тщательно продуманы, чтобы исключить возможность застревания ребенка. Кроме того, имеется возможность доступа взрослых в случае обстоятельств, требующих посторонней помощи.

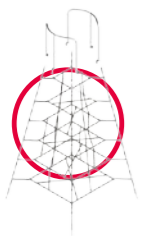


КОНСТРУКЦИЯ

Металлокаркас в форме кольца – это основа всей конструкции, которая обеспечивает максимальную устойчивость и прочность, а деревянная облицовка придает привлекательность игровой площадке, теплоту и приятную тактильную поверхность.

ИГРОВЫЕ ЭЛЕМЕНТЫ КОМПЛЕКСА

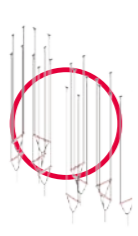
Лазательная сетка



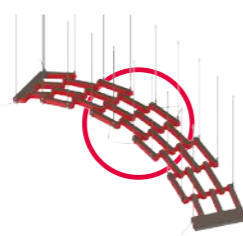
Лианы



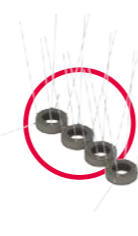
Подвесные жерди



Подвесной переход



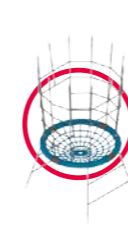
Подвесные ухабы



Гамак



Канатный улей



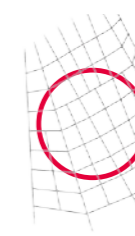
Стремянка



Скалодром наклонный



Наклонная сетка



Переговорная труба



Горка тоннельная



ИГРОВЫЕ ЭЛЕМЕНТЫ КОМПЛЕКСА

Продукция может иметь конструктивные и/или цветковые отличия от указанных в каталоге, не влияющие на качество, прочностные и функциональные характеристики. С целью повышения качества и безопасности продукции, в изделие могут вноситься изменения.

Продукция может иметь конструктивные и/или цветковые отличия от указанных в каталоге, не влияющие на качество, прочностные и функциональные характеристики. С целью повышения качества и безопасности продукции, в изделие могут вноситься изменения.

SL1202

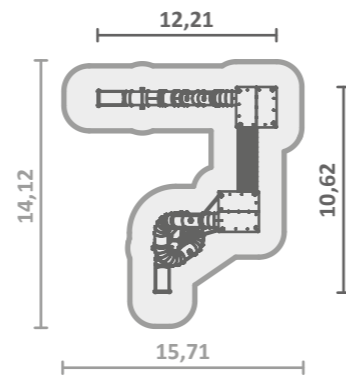
12,21 м
10,62 м
9,78 м

1 м

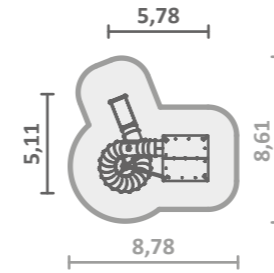
7-14 лет

52 чел.

ТР ЕАЭС 042/2017
ГОСТ 34614.1-2019
ГОСТ 34614.3-2019



Башни серии «Слайд» – это современный взгляд на детские игровые площадки. Металлический каркас, покрытый натуральным деревянным брусом, создают впечатляющий вид, а горки из нержавеющей стали готовы подарить детям незабываемые ощущения.



7 этажей

SL1104

5,78 м
5,11 м
7,38 м

1 м

7-14 лет

19 чел.

ТР ЕАЭС 042/2017
ГОСТ 34614.1-2019
ГОСТ 34614.3-2019

SL2301

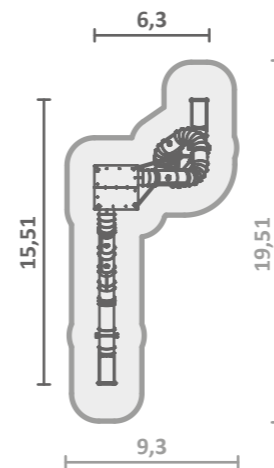
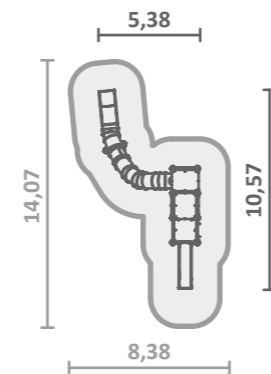
10,57 м
5,38 м
5,34 м

1,48 м

7-14 лет

22 чел.

ТР ЕАЭС 042/2017
ГОСТ 34614.1-2019
ГОСТ 34614.3-2019



10 этажей



SL1105

15,51 м
6,3 м
9,78 м

1 м

7-14 лет

32 чел.

ТР ЕАЭС 042/2017
ГОСТ 34614.1-2019
ГОСТ 34614.3-2019

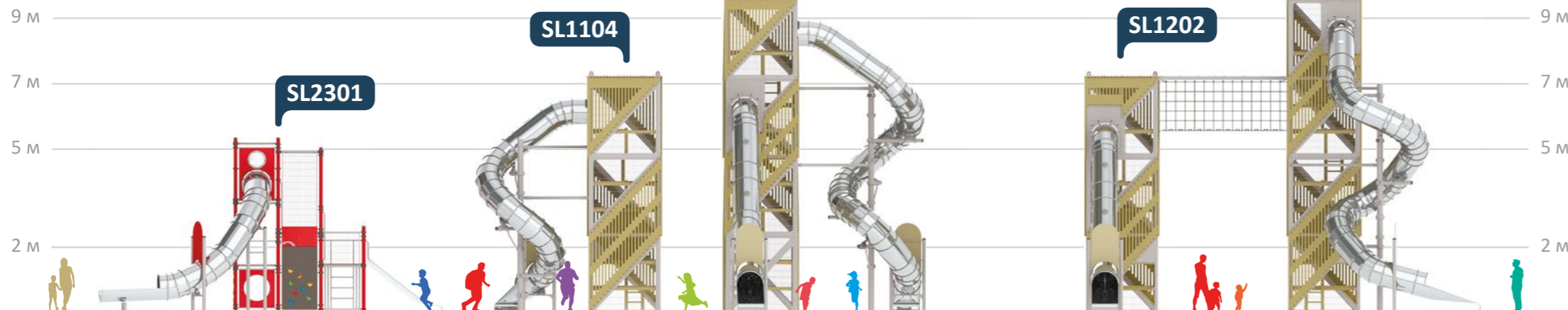
Этот игровой комплекс немного меньшего размера по сравнению со своими старшими братьями, но он не уступает им во впечатляющем дизайне и захватывающих эмоциях.

SL1105

SL1104

SL2301

SL1202



SL1202, г. Волгоград, район «Семь ветров».

SL1201

16,89 м
8,02 м
10,27 м

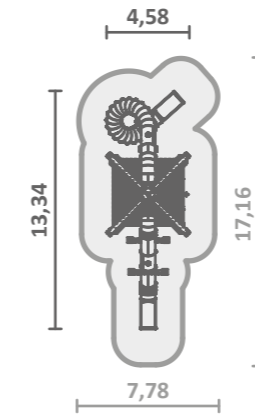
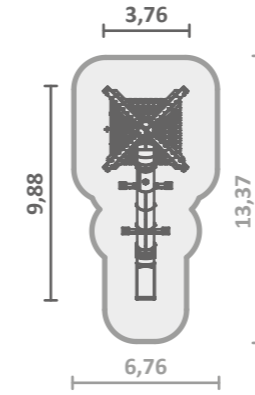
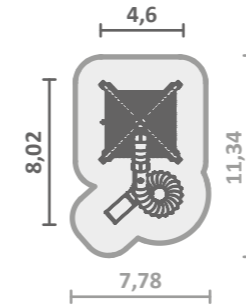
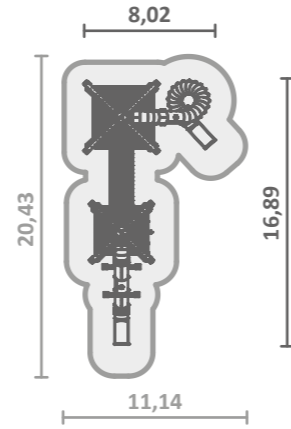
2,35 м

7-14 лет

42 чел.

ТР ЕАЭС 042/2017
ГОСТ 34614.1-2019
ГОСТ 34614.3-2019

Башни-пирамиды серии «Слайд» – это увлекательные игровые комплексы, состоящие из нескольких платформ, которые создают потрясающую многоэтажную конструкцию. Используемая импрегнированная древесина сохранит свой природный облик и прослужит долгие годы. Забираясь по этажам всё выше и выше, а затем скатившись по тоннельной горке из нержавеющей стали, дети гарантированно получат массу впечатлений.



SL1101

8,02 м
4,6 м
10,27 м

2,36 м

7-14 лет

21 чел.

ТР ЕАЭС 042/2017
ГОСТ 34614.1-2019
ГОСТ 34614.3-2019

SL1102

9,88 м
3,76 м
8,67 м

2,35 м

7-14 лет

15 чел.

ТР ЕАЭС 042/2017
ГОСТ 34614.1-2019
ГОСТ 34614.3-2019

SL1103

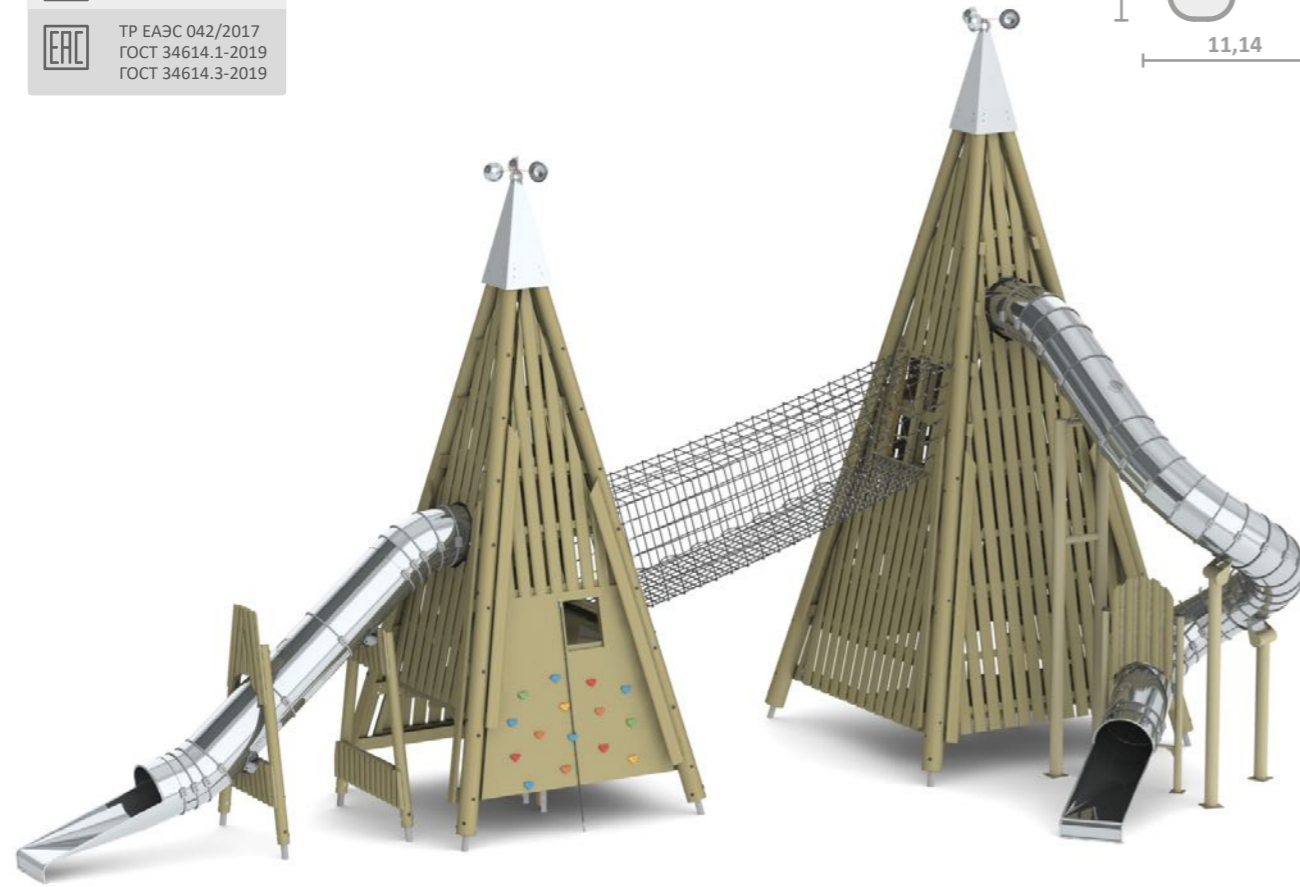
13,34 м
4,58 м
10,27 м

2,37 м

7-14 лет

22 чел.

ТР ЕАЭС 042/2017
ГОСТ 34614.1-2019
ГОСТ 34614.3-2019



SL1101

SL1103

SL1102

SL1201



SL1102, г. Новосибирск, ЖК «Ясный берег».

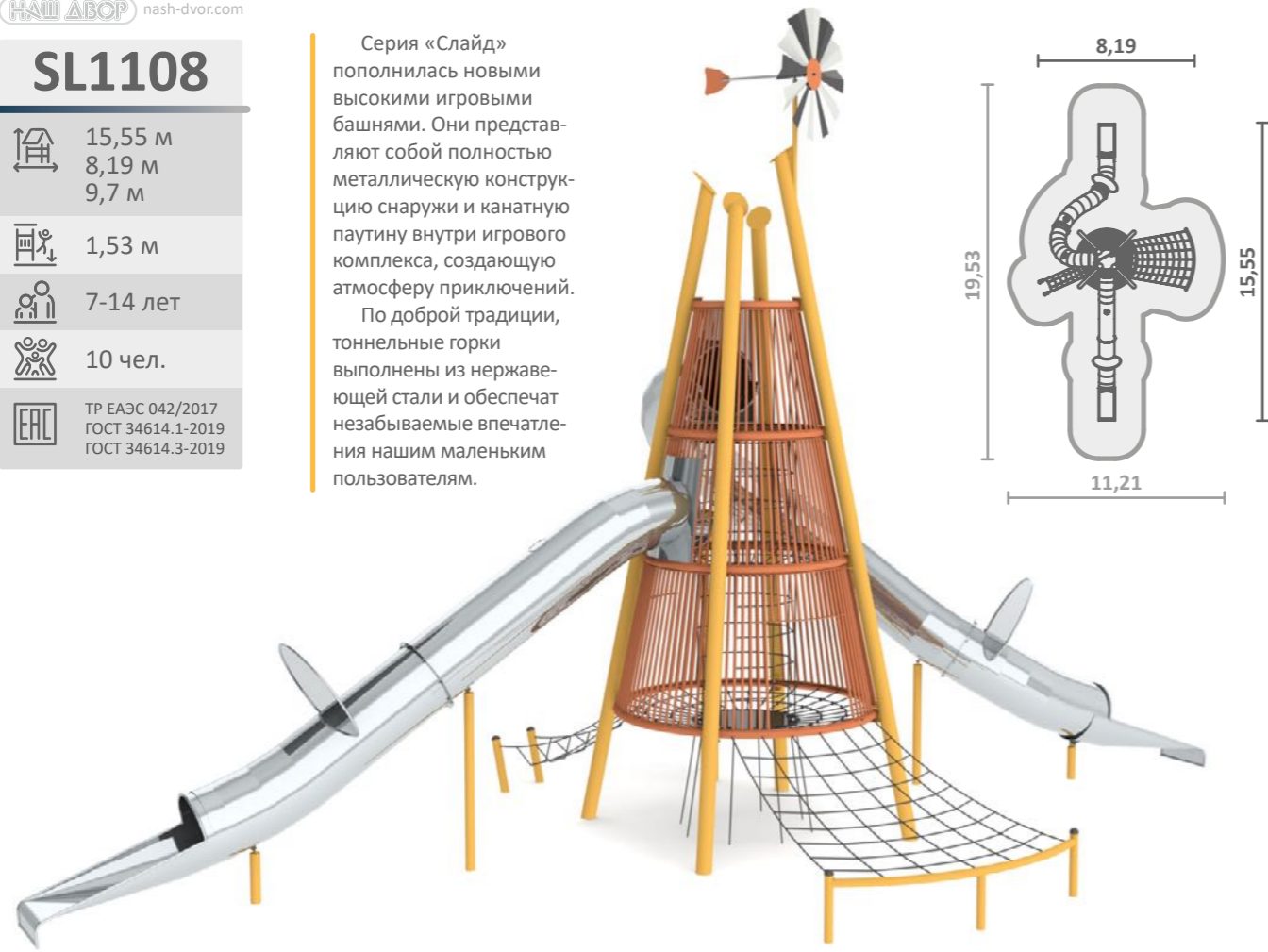
Продукция может иметь конструктивные и/или цветовые отличия от указанных в каталоге, не влияющие на качество, прочностные и функциональные характеристики. С целью повышения качества и безопасности продукции, в изделие могут вноситься изменения.

Продукция может иметь конструктивные и/или цветовые отличия от указанных в каталоге, не влияющие на качество, прочностные и функциональные характеристики. С целью повышения качества и безопасности продукции, в изделие могут вноситься изменения.

SL1108

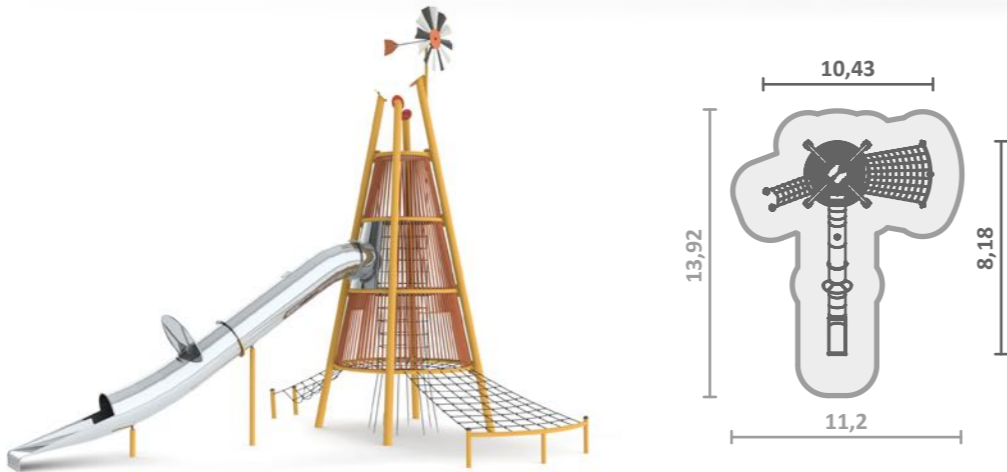
	15,55 м 8,19 м 9,7 м
	1,53 м
	7-14 лет
	10 чел.
	ТР ЕАЭС 042/2017 ГОСТ 34614.1-2019 ГОСТ 34614.3-2019

Серия «Слайд» пополнилась новыми высокими игровыми башнями. Они представляют собой полностью металлическую конструкцию снаружи и канатную паутину внутри игрового комплекса, создающую атмосферу приключений. По доброй традиции, тоннельные горки выполнены из нержавеющей стали и обеспечат незабываемые впечатления нашим маленьким пользователям.



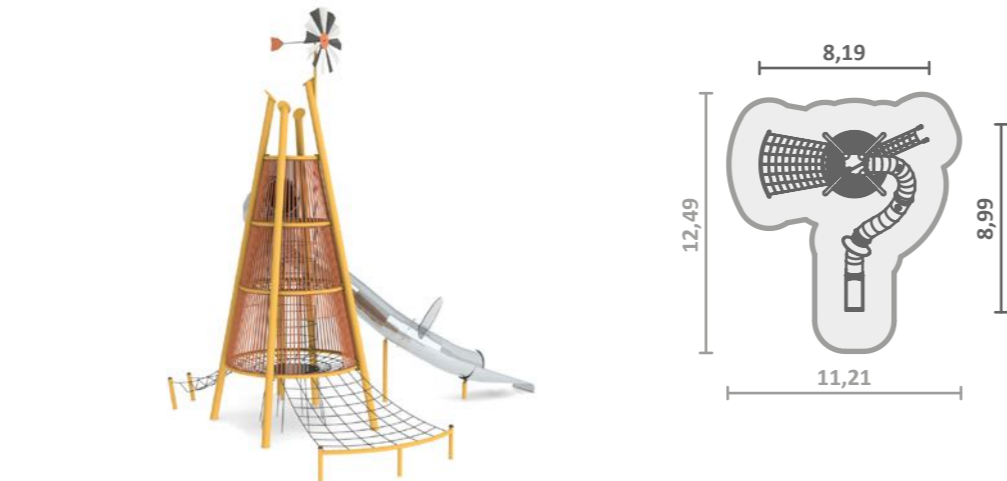
SL1106

	10,43 м 8,18 м 9,7 м
	1,52 м
	7-14 лет
	9 чел.
	ТР ЕАЭС 042/2017 ГОСТ 34614.1-2019 ГОСТ 34614.3-2019



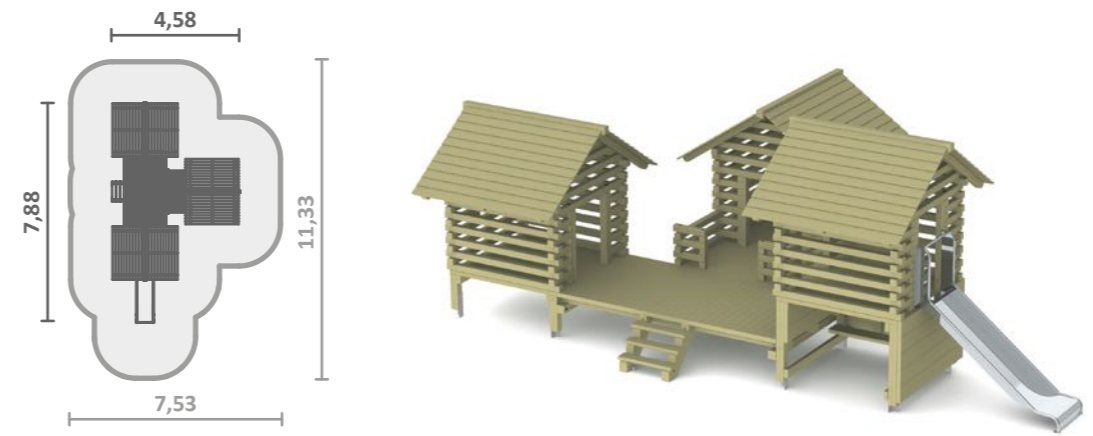
SL1107

	8,99 м 8,19 м 9,7 м
	1,52 м
	7-14 лет
	9 чел.
	ТР ЕАЭС 042/2017 ГОСТ 34614.1-2019 ГОСТ 34614.3-2019



SL1301

	7,88 м 4,58 м 2,93 м
	1,1 м
	3-7 лет
	10 чел.
	ТР ЕАЭС 042/2017 ГОСТ 34614.1-2019 ГОСТ 34614.3-2019



SL1302

	5,06 м 2,33 м 2,92 м
	1,1 м
	3-7 лет
	5 чел.
	ТР ЕАЭС 042/2017 ГОСТ 34614.1-2019 ГОСТ 34614.3-2019



SL1301, 6201, SL4501, г. Тюмень, ЖК «Скандиа. Квартал у реки».

Небольшие домики из серии «Слайд» были созданы специально для наших маленьких пользователей от трех лет. Благодаря импрегнированной древесине и нержавеющей стали, они создают уютную атмосферу, которая не уступает по красоте и долговечности своим старшим братьям.

SL1106

SL1107

SL1108



Продукция может иметь конструктивные и/или цветочные отличия от указанных в каталоге, не влияющие на качество, прочностные и функциональные характеристики. С целью повышения качества и безопасности продукции, в изделие могут вноситься изменения.

SL4501

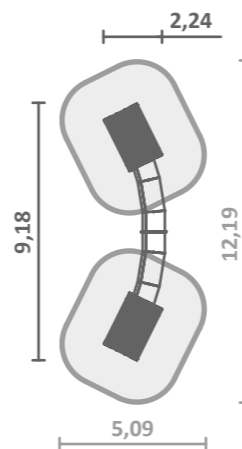
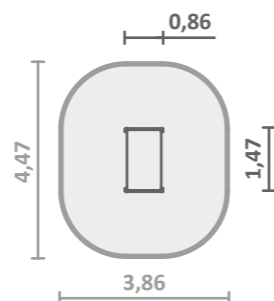
1,47 м
0,86 м
0,89 м

0,89 м

1-14 лет

1 чел.

ТР ЕАЭС 042/2017
ГОСТ 34614.1-2019
ГОСТ 34614.3-2019



SL4512

9,18 м
2,24 м
0,99 м

0,99 м

1-14 лет

1 чел.

ТР ЕАЭС 042/2017
ГОСТ 34614.1-2019
ГОСТ 34614.3-2019

SL4513

4,4 м
0,88 м
0,88 м

0,05 м

1-14 лет

1 чел.

ТР ЕАЭС 042/2017
ГОСТ 34614.1-2019
ГОСТ 34614.3-2019

SL4514

2,61 м
0,88 м
0,88 м

0,05 м

1-14 лет

1 чел.

ТР ЕАЭС 042/2017
ГОСТ 34614.1-2019
ГОСТ 34614.3-2019

SL4515

1,52 м
0,86 м
0,88 м

0,05 м

1-14 лет

1 чел.

ТР ЕАЭС 042/2017
ГОСТ 34614.1-2019
ГОСТ 34614.3-2019

SL4502

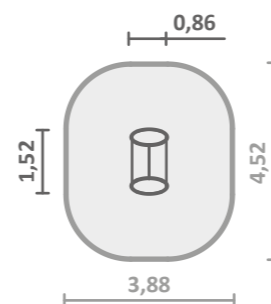
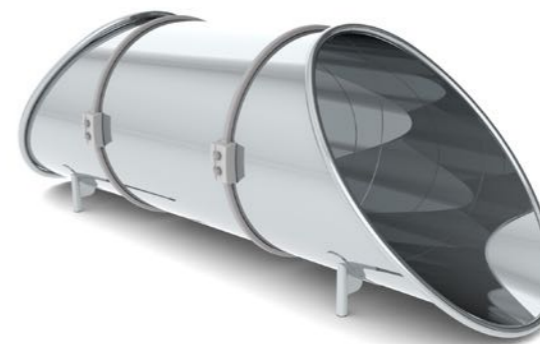
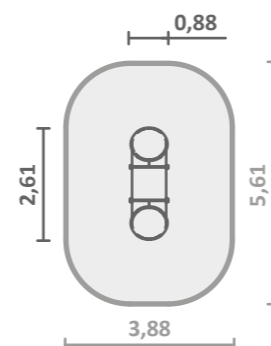
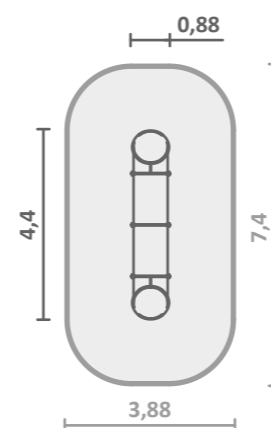
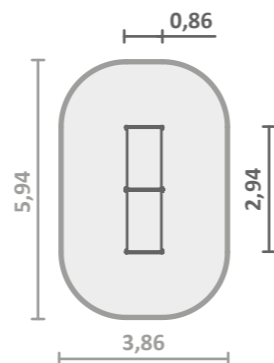
2,94 м
0,86 м
0,89 м

0,89 м

1-14 лет

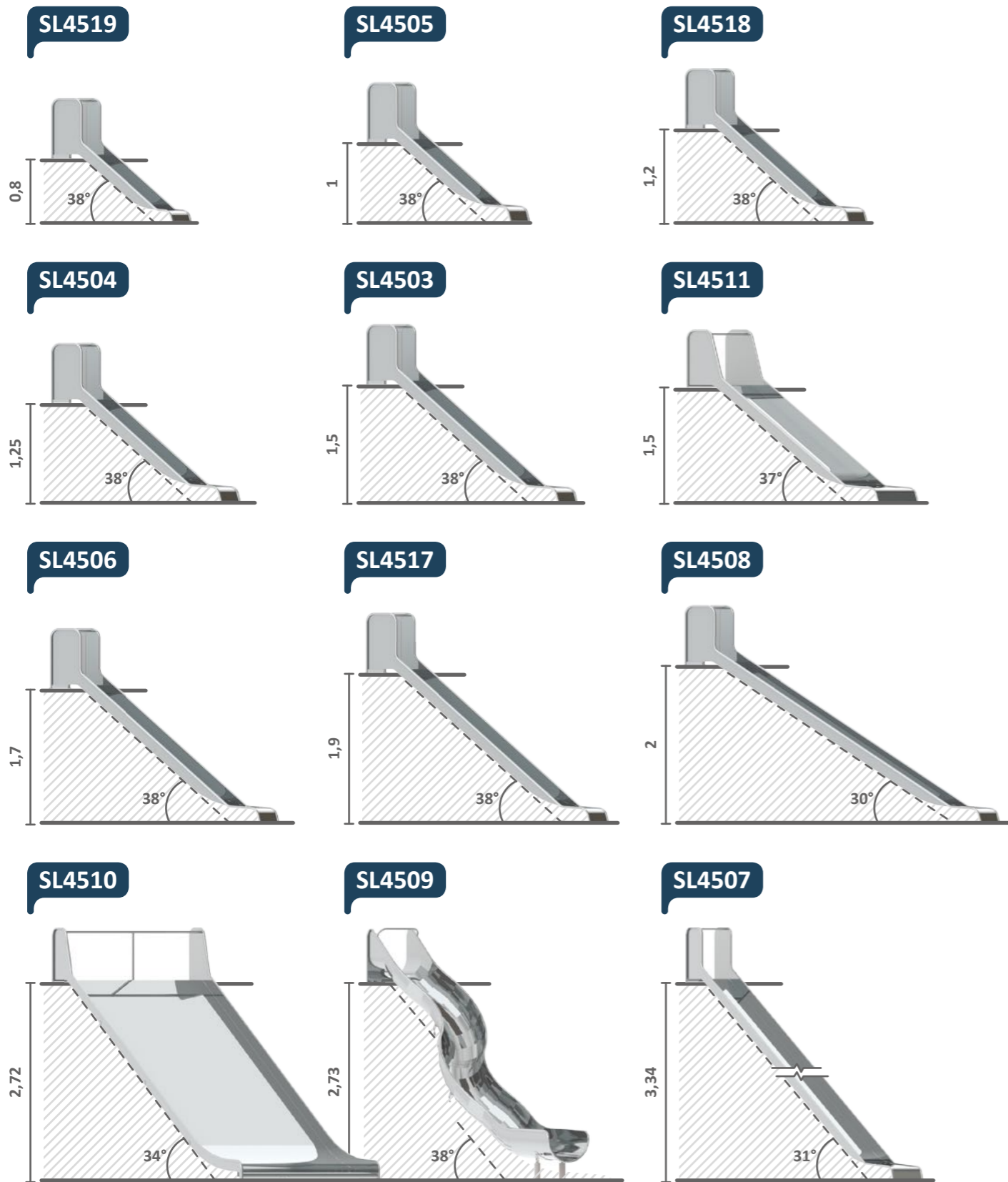
1 чел.

ТР ЕАЭС 042/2017
ГОСТ 34614.1-2019
ГОСТ 34614.3-2019



Все наши тоннели изготавливаются из нержавеющей стали, что обеспечивает им высокую устойчивость к коррозии и УФ-излучению, а также делает их легкими в уходе. Благодаря своей прочности и экологической чистоте, они подходят как для установки в холмы, так и для использования в качестве отдельного игрового оборудования.

Однако, если наши готовые решения не подходят под ваши требования, мы будем рады разработать индивидуальный проект и изготовить тоннель, который будет соответствовать вашим запросам.



Арт.	Длина и ширина горки (м x м)		Высота платформы или холма, на котором закрепляется старт. участок (м)	Размеры зоны приземления (м x м)	Арт.	Длина и ширина горки (м x м)		Высота платформы или холма, на котором закрепляется старт. участок (м)	Размеры зоны приземления (м x м)
	Длина	Ширина				Длина	Ширина		
SL4503	2,82	0,5	1,5	6,31 x 3,5	SL4509	4,98	1,13	2,73	7,98 x 4,13
SL4504	2,5	0,5	1,25	5,99 x 3,5	SL4510	5,2	2,2	2,72	8,68 x 5,2
SL4505	2,12	0,5	1	5,62 x 3,5	SL4511	2,91	1,07	1,5	6,41 x 4,07
SL4506	3,08	0,5	1,7	6,58 x 3,5	SL4517	3,3	0,5	1,9	6,78 x 3,5
SL4507	6,73	0,5	3,34	10,22 x 3,5	SL4518	2,4	0,5	1,2	5,9 x 3,5
SL4508	4,35	0,5	2	7,84 x 3,5	SL4519	1,78	0,5	0,8	5,28 x 3,5

Длина и ширина горки
 Высота платформы или холма, на котором закрепляется старт. участок
 Размеры зоны приземления



Если вы желаете создать уникальное игровое пространство, а стандартные горки не удовлетворяют вашим требованиям, то мы готовы изготовить для вас индивидуальную горку, которая идеально подойдет к вашей площадке.

Горка комбинированная, частный проект.

ИНДИВИДУАЛЬНАЯ ГОРКА

Компания «Наш двор» имеет многолетний опыт в разработке и изготовлении индивидуальных горок по техническому заданию. Мы работаем только с нержавеющей сталью, чтобы наши горки были прочными и стойкими к внешним воздействиям.

При проектировании горки или холма под нее, следует уделить внимание углу наклона, который напрямую влияет на эксплуатацию горки. Учитывая, что она будет использоваться на открытом воздухе в разные времена года и при различной погоде, мы рекомендуем отталкиваться от угла наклона не менее 30°.

ТИПЫ ГОРОК

Открытая, с плоским дном. В основном прямолинейная, высотой до 3 м.

Открытая, с изогнутым дном. Криволинейная или прямая, высотой до 3 м.

т.к. меньший угол сделает горку более привередливой к одежде.

Далее, подбирая тип горки, важно учитывать на какой высоте будет находиться самая высокая точка.

Тоннельная горка. Прямолинейная и спиральная формы, высота не ограничена.

Комбинированная. Комбинация из тоннельной части горки и открытой горки с изогнутым дном. Высота открытой части до 3 м.

Максимальная высота для открытых горок должна быть не более 3 метров, с соответствующим УПП, когда как для тоннельных горок ограничений нет, так как выпастить из них невозможно.

СОЕДИНЕНИЕ СЕГМЕНТОВ

Сегменты тоннельных горок могут соединяться двумя способами:



1. Хомутовое соединение
Надежное соединение посредством зажимных скоб и защитного хомута сверху. Главным достоинством является высокая мобильность сегментов и простая манипуляция с ними, пока горка находится в разобранном состоянии.



2. Сварное соединение
Очень прочное и надежное. Горка делится на большие модули, сегменты в которых свариваются между собой и обрабатываются на фабрике. Дальше останется лишь соединить их между собой через фланцы.

ПРИМЕРЫ ГОРОК





СЕРИЯ

КИНДИК

«Киндик» – это игровые комплексы, изготовленные из древесины сосны, с использованием минимального количества фанерных элементов.

Серия «Киндик» (артикул начинается с «К») отличается от других серий детских игровых комплексов минимальным использованием фанерных элементов. Вместо них используются клееный брус и доска из натуральной сосны, что придает комплексам прочную конструкцию и прекрасный внешний вид. Дерево очень приятно на ощупь и позволяет комплексу гармонично вписываться в любую местность.

СЕРИЯ

КИНДИК ФЛОРА

«Киндик Флора» – это игровые комплексы, в которых идеально сочетается фактура древесины и нержавеющая сталь.

Изделия серии «Киндик Флора» (артикул начинается с «KF») представляют собой городки из серии «Киндик», однако с несколько иным исполнением. Для создания данной серии практически не используется краска. Вместо этого, дерево обрабатывается в вакууме специальными безопасными пропитками, которые сохраняют его естественную фактуру. Благодаря такой обработке, древесина не только выглядит эстетично, но и обладает увеличенной стойкостью к внешним воздействиям. В паре к естественной структуре дерева добавляем металлические элементы из нержавеющей стали и получаем привлекательные, прочные и долговечные игровые комплексы серии «Киндик Флора».

K1104

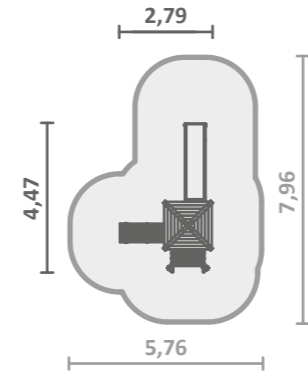
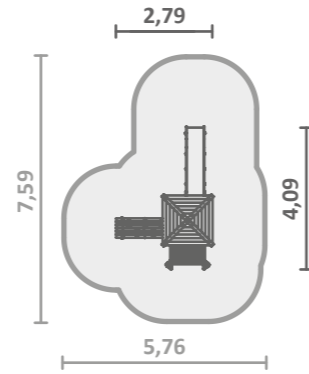
4,09 м
2,79 м
3,83 м

1,48 м

7-14 лет

5 чел.

ТР ЕАЭС 042/2017
ГОСТ 34614.1-2019
ГОСТ 34614.3-2019



KF1104

4,47 м
2,79 м
3,83 м

1,48 м

7-14 лет

5 чел.

ТР ЕАЭС 042/2017
ГОСТ 34614.1-2019
ГОСТ 34614.3-2019

KS1104

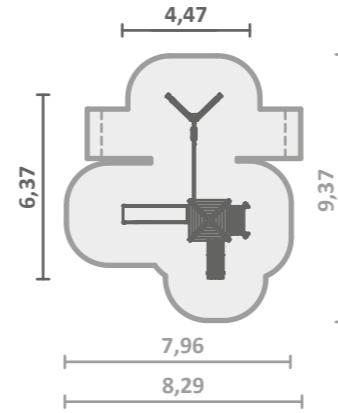
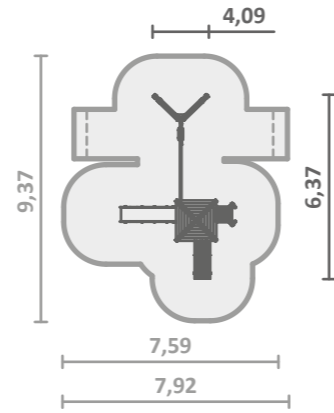
6,37 м
4,09 м
3,83 м

1,48 м

7-14 лет

6 чел.

ТР ЕАЭС 042/2017
ГОСТ 34614.1-2019
ГОСТ 34614.2-2019
ГОСТ 34614.3-2019



KFS1104

6,37 м
4,47 м
3,83 м

1,48 м

7-14 лет

6 чел.

ТР ЕАЭС 042/2017
ГОСТ 34614.1-2019
ГОСТ 34614.2-2019
ГОСТ 34614.3-2019

K1108

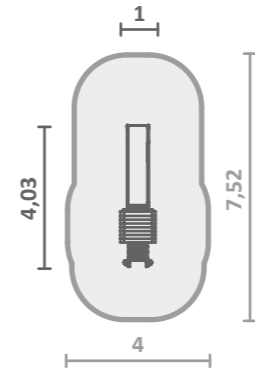
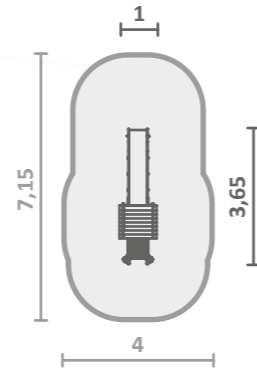
3,65 м
1 м
3,5 м

1,48 м

7-14 лет

3 чел.

ТР ЕАЭС 042/2017
ГОСТ 34614.1-2019
ГОСТ 34614.3-2019



KF1108

4,03 м
1 м
3,5 м

1,48 м

7-14 лет

3 чел.

ТР ЕАЭС 042/2017
ГОСТ 34614.1-2019
ГОСТ 34614.3-2019

K1110

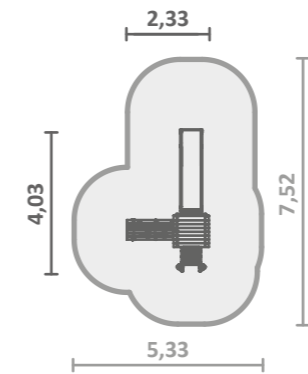
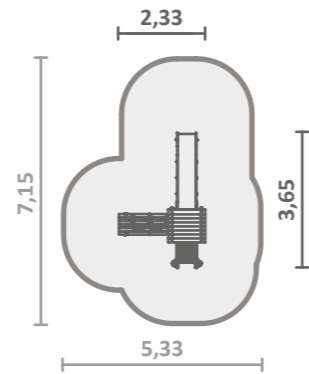
3,65 м
2,33 м
3,5 м

1,48 м

7-14 лет

4 чел.

ТР ЕАЭС 042/2017
ГОСТ 34614.1-2019
ГОСТ 34614.3-2019



KF1110

4,03 м
2,33 м
3,5 м

1,48 м

7-14 лет

4 чел.

ТР ЕАЭС 042/2017
ГОСТ 34614.1-2019
ГОСТ 34614.3-2019

KS1112

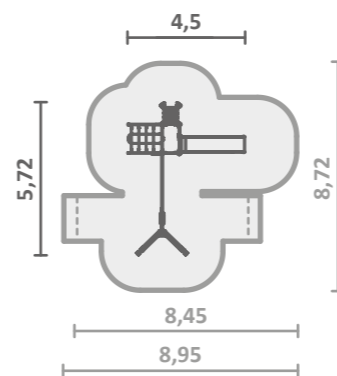
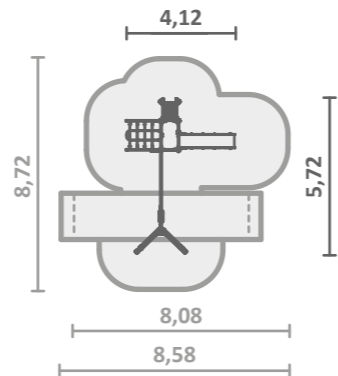
5,72 м
4,12 м
3,64 м

1,48 м

7-14 лет

5 чел.

ТР ЕАЭС 042/2017
ГОСТ 34614.1-2019
ГОСТ 34614.2-2019
ГОСТ 34614.3-2019



KFS1112

5,72 м
4,5 м
3,64 м

1,48 м

7-14 лет

5 чел.

ТР ЕАЭС 042/2017
ГОСТ 34614.1-2019
ГОСТ 34614.2-2019
ГОСТ 34614.3-2019

K1114

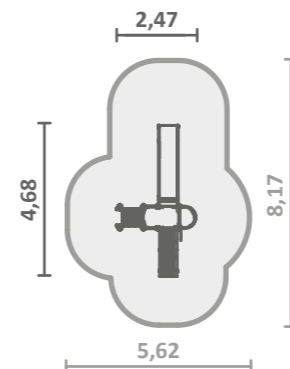
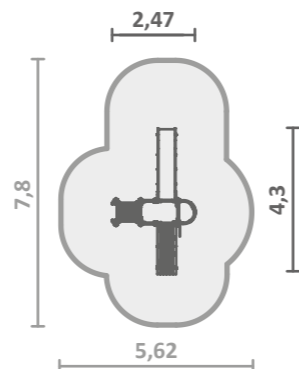
4,3 м
2,47 м
3,64 м

1,64 м

7-14 лет

5 чел.

ТР ЕАЭС 042/2017
ГОСТ 34614.1-2019
ГОСТ 34614.3-2019



KF1114

4,68 м
2,47 м
3,64 м

1,64 м

7-14 лет

5 чел.

ТР ЕАЭС 042/2017
ГОСТ 34614.1-2019
ГОСТ 34614.3-2019

KS1114

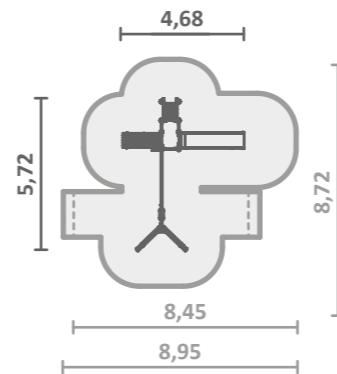
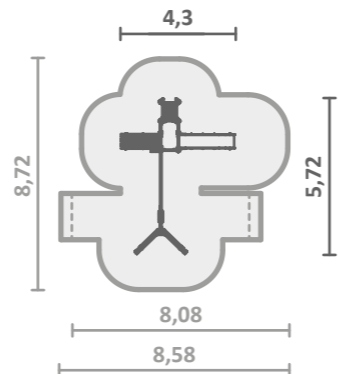
5,72 м
4,3 м
3,64 м

1,48 м

7-14 лет

5 чел.

ТР ЕАЭС 042/2017
ГОСТ 34614.1-2019
ГОСТ 34614.2-2019
ГОСТ 34614.3-2019



KFS1114

5,72 м
4,68 м
3,64 м

1,48 м

7-14 лет

5 чел.

ТР ЕАЭС 042/2017
ГОСТ 34614.1-2019
ГОСТ 34614.2-2019
ГОСТ 34614.3-2019

K1202

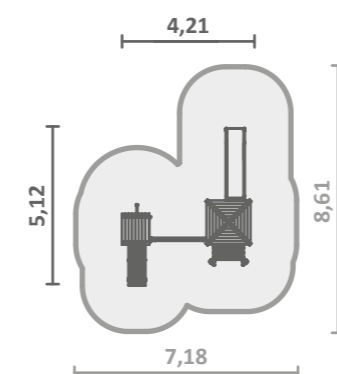
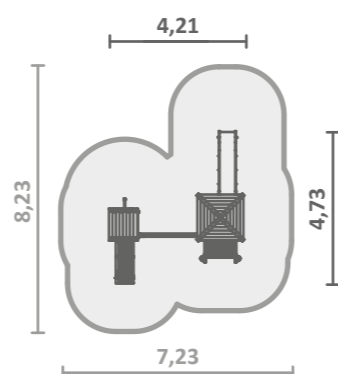
4,73 м
4,21 м
3,83 м

2,17 м

7-14 лет

8 чел.

ТР ЕАЭС 042/2017
ГОСТ 34614.1-2019
ГОСТ 34614.3-2019



KF1202

5,12 м
4,21 м
3,83 м

2,17 м

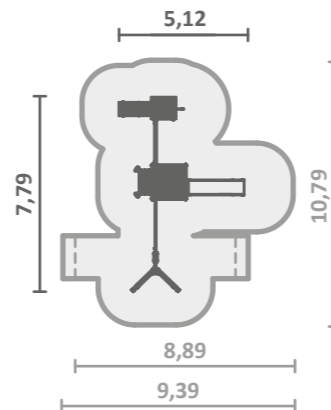
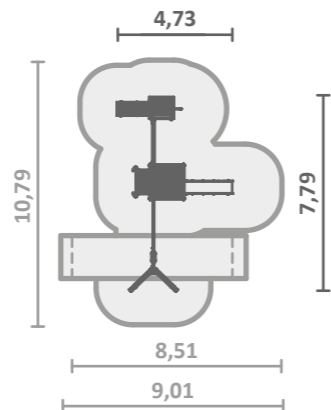
7-14 лет

8 чел.

ТР ЕАЭС 042/2017
ГОСТ 34614.1-2019
ГОСТ 34614.3-2019

KS1202

	7,79 м
	4,73 м
	3,83 м
	2,17 м
	7-14 лет
	9 чел.
	ТР ЕАЭС 042/2017 ГОСТ 34614.1-2019 ГОСТ 34614.2-2019 ГОСТ 34614.3-2019

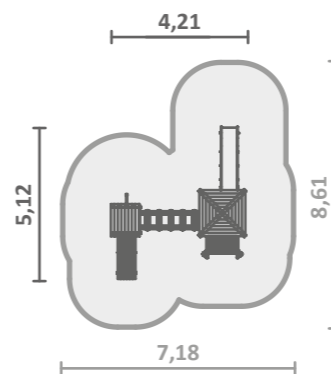
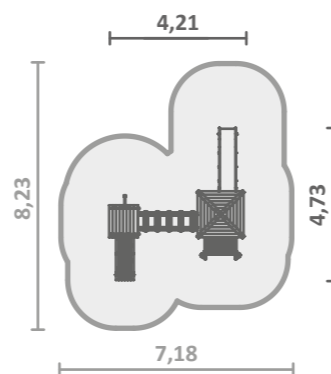


KFS1202

	7,79 м
	5,12 м
	3,83 м
	2,17 м
	7-14 лет
	9 чел.
	ТР ЕАЭС 042/2017 ГОСТ 34614.1-2019 ГОСТ 34614.2-2019 ГОСТ 34614.3-2019

K1204

	4,73 м
	4,21 м
	3,83 м
	1,95 м
	7-14 лет
	8 чел.
	ТР ЕАЭС 042/2017 ГОСТ 34614.1-2019 ГОСТ 34614.3-2019

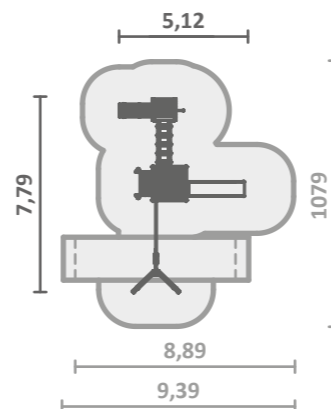
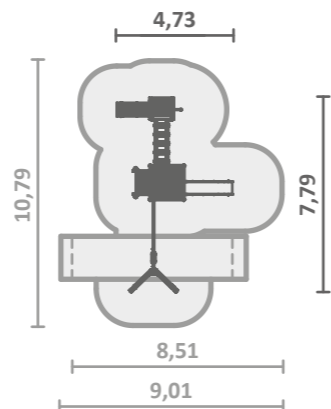


KF1204

	5,12 м
	4,21 м
	3,83 м
	1,95 м
	7-14 лет
	8 чел.
	ТР ЕАЭС 042/2017 ГОСТ 34614.1-2019 ГОСТ 34614.3-2019

KS1204

	7,79 м
	4,73 м
	3,83 м
	1,95 м
	7-14 лет
	9 чел.
	ТР ЕАЭС 042/2017 ГОСТ 34614.1-2019 ГОСТ 34614.2-2019 ГОСТ 34614.3-2019

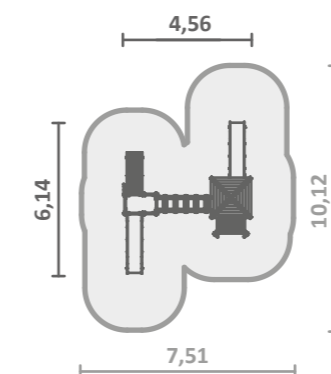
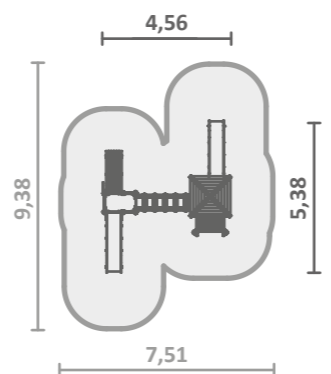


KFS1204

	7,79 м
	5,12 м
	3,83 м
	1,95 м
	7-14 лет
	9 чел.
	ТР ЕАЭС 042/2017 ГОСТ 34614.1-2019 ГОСТ 34614.2-2019 ГОСТ 34614.3-2019

K1206

	5,38 м
	4,56 м
	3,83 м
	1,48 м
	7-14 лет
	8 чел.
	ТР ЕАЭС 042/2017 ГОСТ 34614.1-2019 ГОСТ 34614.3-2019



KF1206

	6,14 м
	4,56 м
	3,83 м
	1,48 м
	7-14 лет
	8 чел.
	ТР ЕАЭС 042/2017 ГОСТ 34614.1-2019 ГОСТ 34614.3-2019

K1208

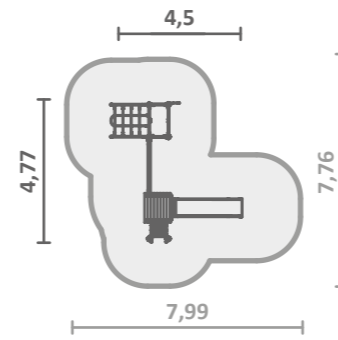
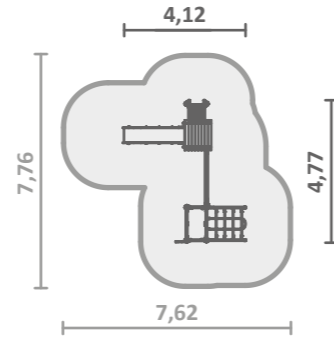
4,77 м
4,12 м
3,64 м

2,17 м

7-14 лет

6 чел.

ТР ЕАЭС 042/2017
ГОСТ 34614.1-2019
ГОСТ 34614.3-2019



KF1208

4,77 м
4,5 м
3,64 м

2,17 м

7-14 лет

6 чел.

ТР ЕАЭС 042/2017
ГОСТ 34614.1-2019
ГОСТ 34614.3-2019

K1211

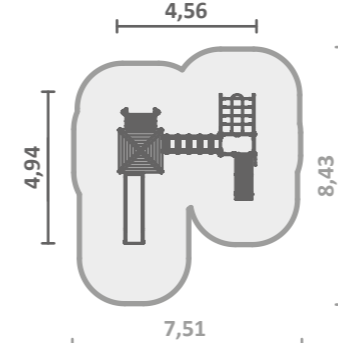
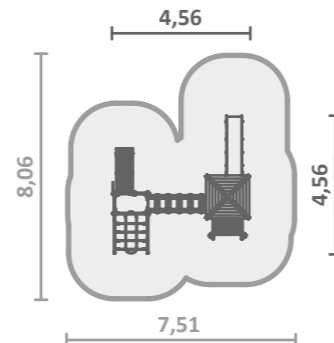
4,56 м
4,56 м
3,83 м

1,48 м

7-14 лет

8 чел.

ТР ЕАЭС 042/2017
ГОСТ 34614.1-2019
ГОСТ 34614.3-2019



KF1211

4,94 м
4,56 м
3,83 м

1,48 м

7-14 лет

8 чел.

ТР ЕАЭС 042/2017
ГОСТ 34614.1-2019
ГОСТ 34614.3-2019

K1212

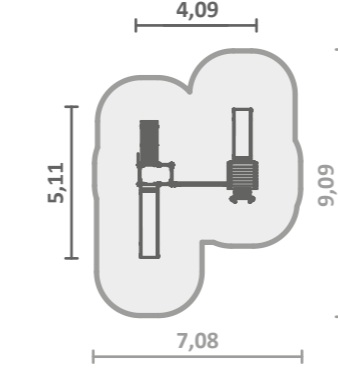
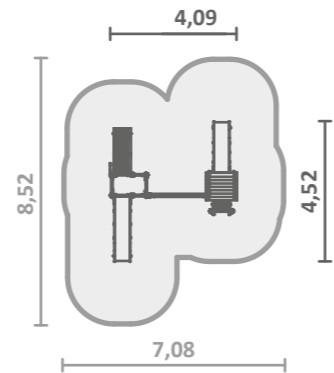
4,52 м
4,09 м
3,64 м

2,17 м

7-14 лет

7 чел.

ТР ЕАЭС 042/2017
ГОСТ 34614.1-2019
ГОСТ 34614.3-2019



KF1212

5,11 м
4,09 м
3,64 м

2,17 м

7-14 лет

7 чел.

ТР ЕАЭС 042/2017
ГОСТ 34614.1-2019
ГОСТ 34614.3-2019

K1302

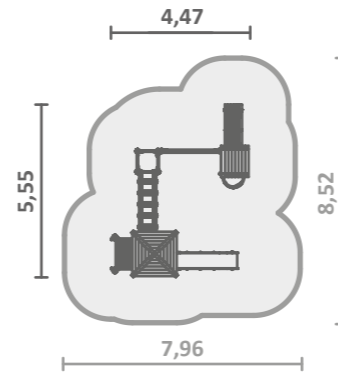
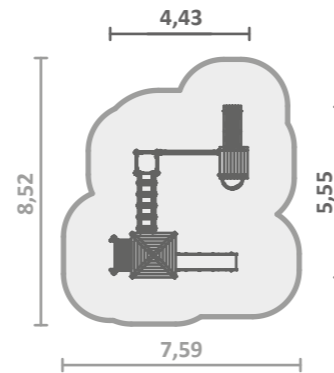
5,55 м
4,43 м
3,83 м

2,17 м

7-14 лет

11 чел.

ТР ЕАЭС 042/2017
ГОСТ 34614.1-2019
ГОСТ 34614.3-2019



KF1302

5,55 м
4,47 м
3,83 м

2,17 м

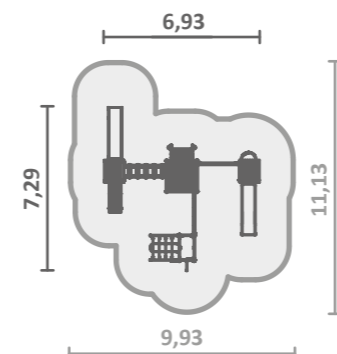
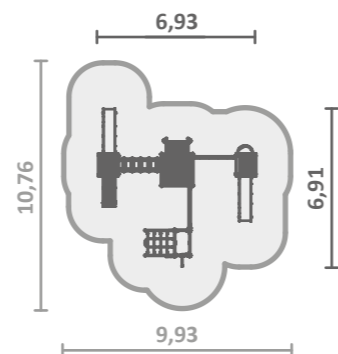
7-14 лет

11 чел.

ТР ЕАЭС 042/2017
ГОСТ 34614.1-2019
ГОСТ 34614.3-2019

K1402

	6,93 м 6,91 м 3,83 м
	2,17 м
	7-14 лет
	14 чел.
	ТР ЕАЭС 042/2017 ГОСТ 34614.1-2019 ГОСТ 34614.3-2019

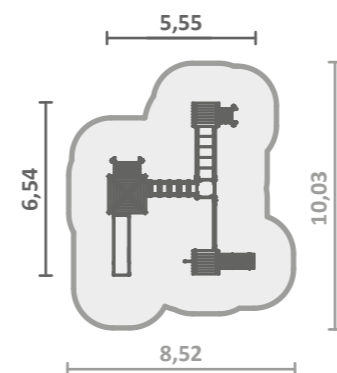
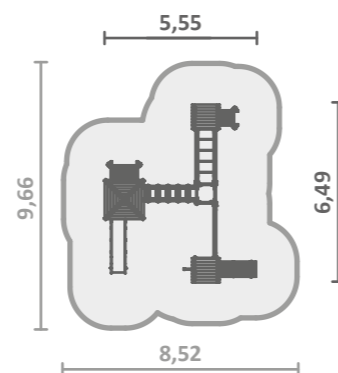


KF1402

	7,29 м 6,93 м 3,83 м
	2,17 м
	7-14 лет
	14 чел.
	ТР ЕАЭС 042/2017 ГОСТ 34614.1-2019 ГОСТ 34614.3-2019

K1404

	6,49 м 5,55 м 3,83 м
	2,17 м
	7-14 лет
	13 чел.
	ТР ЕАЭС 042/2017 ГОСТ 34614.1-2019 ГОСТ 34614.3-2019

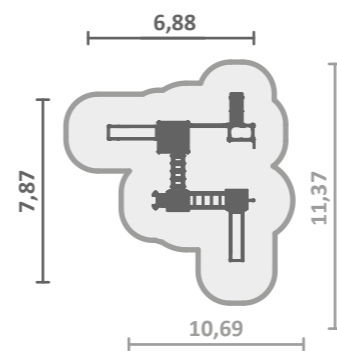
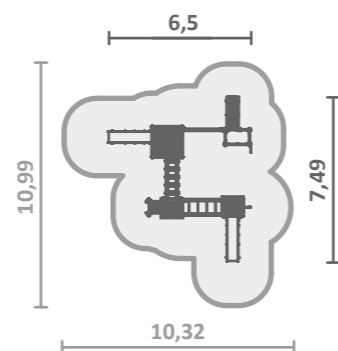


KF1404

	6,54 м 5,55 м 3,83 м
	2,17 м
	7-14 лет
	13 чел.
	ТР ЕАЭС 042/2017 ГОСТ 34614.1-2019 ГОСТ 34614.3-2019

K1406

	7,49 м 6,5 м 3,83 м
	2,17 м
	7-14 лет
	12 чел.
	ТР ЕАЭС 042/2017 ГОСТ 34614.1-2019 ГОСТ 34614.3-2019

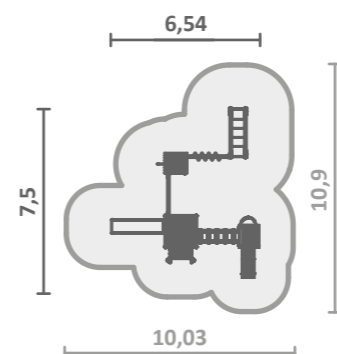
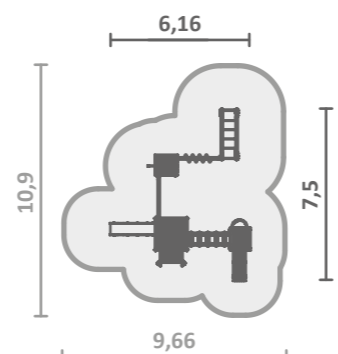


KF1406

	7,87 м 6,88 м 3,83 м
	2,17 м
	7-14 лет
	12 чел.
	ТР ЕАЭС 042/2017 ГОСТ 34614.1-2019 ГОСТ 34614.3-2019

K1407

	7,5 м 6,16 м 3,83 м
	2,17 м
	7-14 лет
	13 чел.
	ТР ЕАЭС 042/2017 ГОСТ 34614.1-2019 ГОСТ 34614.3-2019

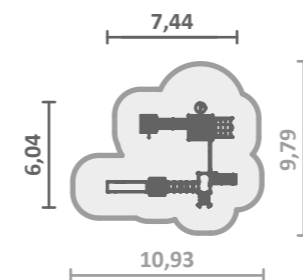
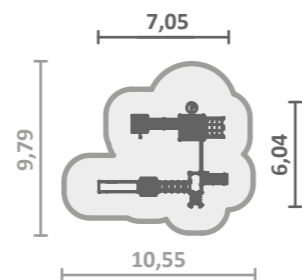


KF1407

	7,5 м 6,54 м 3,83 м
	2,17 м
	7-14 лет
	13 чел.
	ТР ЕАЭС 042/2017 ГОСТ 34614.1-2019 ГОСТ 34614.3-2019

K2401

	7,05 м 6,04 м 3,83 м
	2,56 м
	7-14 лет
	14 чел.
	ТР ЕАЭС 042/2017 ГОСТ 34614.1-2019 ГОСТ 34614.3-2019

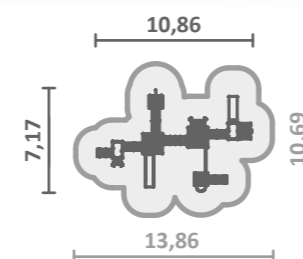
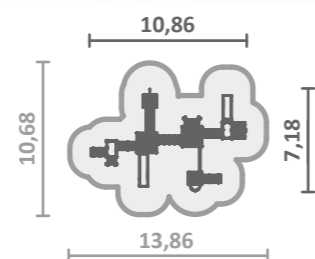


KF2401

	7,44 м 6,04 м 3,83 м
	2,56 м
	7-14 лет
	14 чел.
	ТР ЕАЭС 042/2017 ГОСТ 34614.1-2019 ГОСТ 34614.3-2019

K2601

	10,86 м 7,18 м 3,83 м
	2,17 м
	7-14 лет
	22 чел.
	ТР ЕАЭС 042/2017 ГОСТ 34614.1-2019 ГОСТ 34614.3-2019

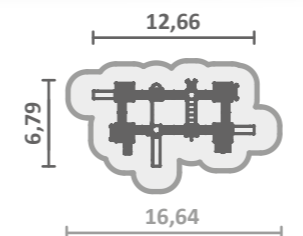
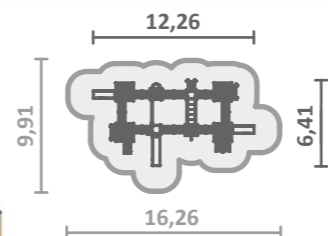


KF2601

	10,86 м 7,17 м 3,83 м
	2,17 м
	7-14 лет
	22 чел.
	ТР ЕАЭС 042/2017 ГОСТ 34614.1-2019 ГОСТ 34614.3-2019

K2801

	12,26 м 6,41 м 3,64 м
	2,17 м
	7-14 лет
	31 чел.
	ТР ЕАЭС 042/2017 ГОСТ 34614.1-2019 ГОСТ 34614.3-2019

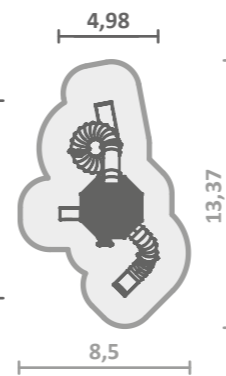


KF2801

	12,66 м 6,79 м 3,64 м
	2,17 м
	7-14 лет
	31 чел.
	ТР ЕАЭС 042/2017 ГОСТ 34614.1-2019 ГОСТ 34614.3-2019

K3101

	9,87 м
	4,94 м
	6,77 м
	1,45 м
	3-14 лет
	36 чел.
	ТР ЕАЭС 042/2017 ГОСТ 34614.1-2019 ГОСТ 34614.3-2019



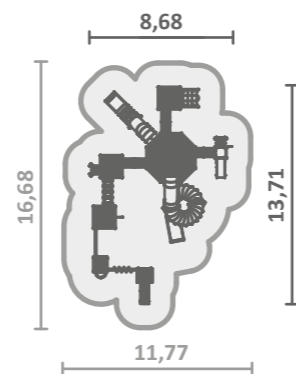
KF3101

	9,87 м
	4,98 м
	6,77 м
	1,45 м
	3-14 лет
	36 чел.
	ТР ЕАЭС 042/2017 ГОСТ 34614.1-2019 ГОСТ 34614.3-2019



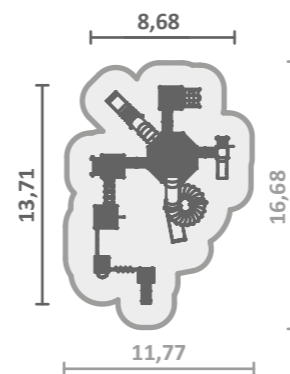
K3801

	13,71 м
	8,68 м
	6,77 м
	2,17 м
	3-14 лет
	58 чел.
	ТР ЕАЭС 042/2017 ГОСТ 34614.1-2019 ГОСТ 34614.3-2019



KF3801

	13,71 м
	8,68 м
	6,77 м
	2,17 м
	3-14 лет
	58 чел.
	ТР ЕАЭС 042/2017 ГОСТ 34614.1-2019 ГОСТ 34614.3-2019

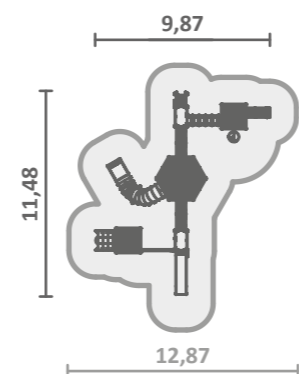
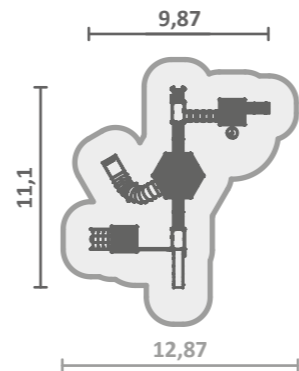
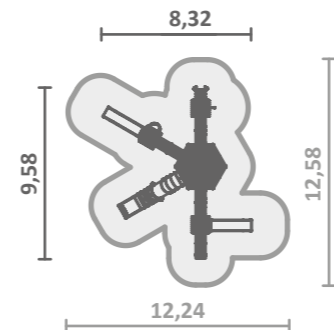
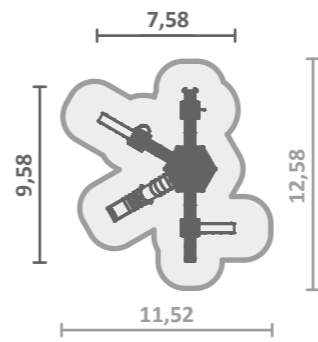
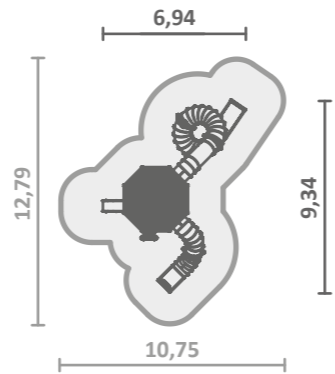


K3103

	9,34 м 6,94 м 8,27 м
	1,8 м
	3-14 лет
	62 чел.
	ТР ЕАЭС 042/2017 ГОСТ 34614.1-2019 ГОСТ 34614.3-2019



г. Рыбинск



K3401

	9,58 м 7,58 м 4,99 м
	1,95 м
	7-14 лет
	25 чел.
	ТР ЕАЭС 042/2017 ГОСТ 34614.1-2019 ГОСТ 34614.3-2019

KF3401

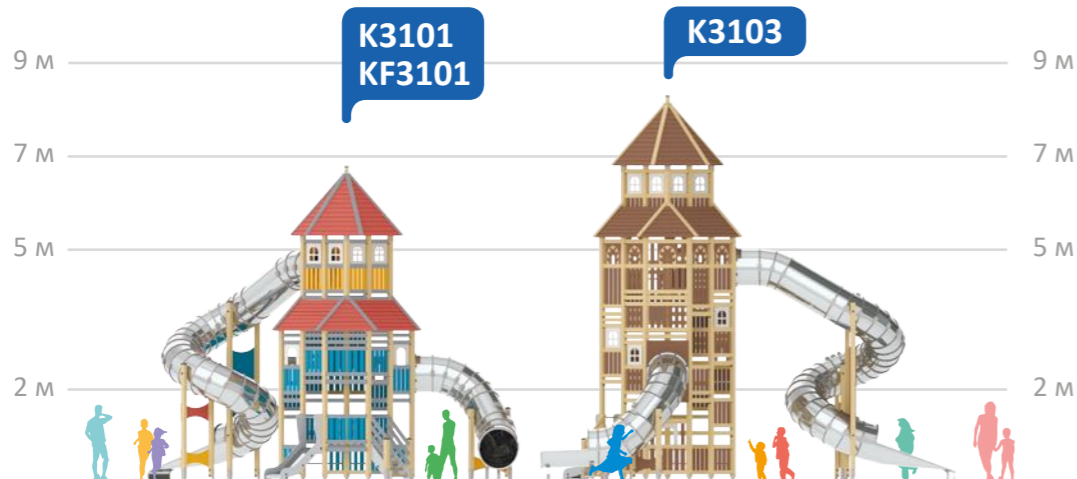
	9,58 м 8,32 м 4,99 м
	1,95 м
	7-14 лет
	25 чел.
	ТР ЕАЭС 042/2017 ГОСТ 34614.1-2019 ГОСТ 34614.3-2019

K3501

	11,1 м 9,87 м 4,99 м
	2,56 м
	7-14 лет
	28 чел.
	ТР ЕАЭС 042/2017 ГОСТ 34614.1-2019 ГОСТ 34614.3-2019

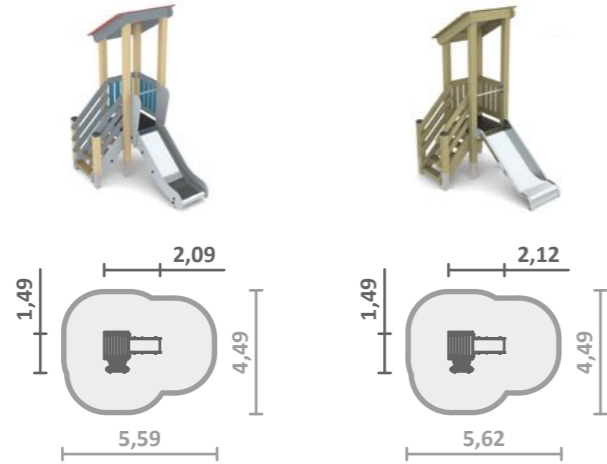
KF3501

	11,48 м 9,87 м 4,99 м
	2,56 м
	7-14 лет
	28 чел.
	ТР ЕАЭС 042/2017 ГОСТ 34614.1-2019 ГОСТ 34614.3-2019



K4104

- 2,09 м
- 1,49 м
- 2,7 м
- 0,75 м
- 3-7 лет
- 3 чел.
- ТР ЕАЭС 042/2017
ГОСТ 34614.1-2019
ГОСТ 34614.3-2019

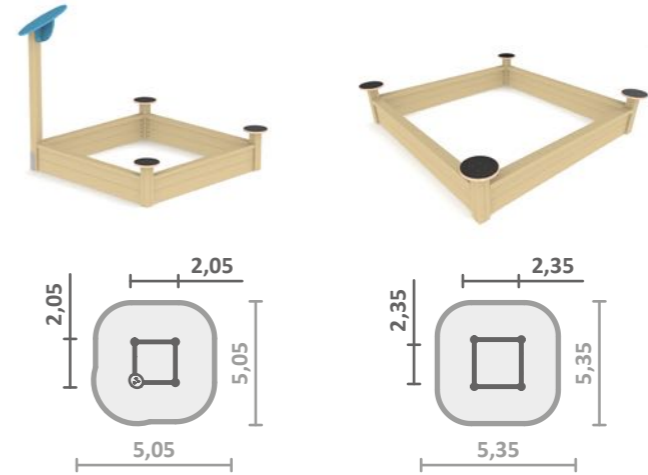


KF4104

- 2,12 м
- 1,49 м
- 2,7 м
- 0,75 м
- 3-7 лет
- 3 чел.
- ТР ЕАЭС 042/2017
ГОСТ 34614.1-2019
ГОСТ 34614.3-2019

K5304

- 2,05 м
- 2,05 м
- 1,84 м
- 0,47 м
- 1-14 лет
- 5 чел.
- ТР ЕАЭС 042/2017
ГОСТ 34614.1-2019

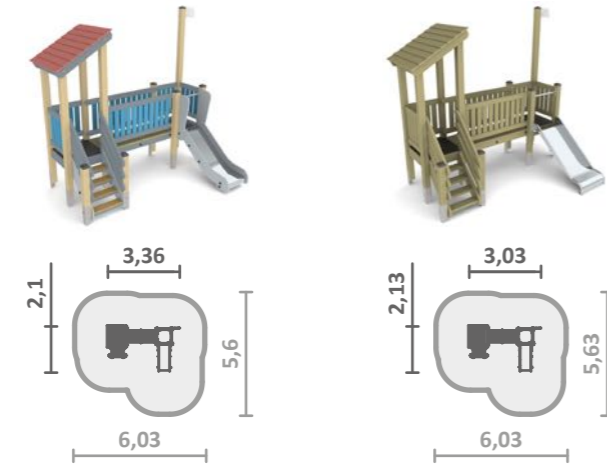


K5305

- 2,35 м
- 2,35 м
- 0,47 м
- 0,47 м
- 1-14 лет
- 7 чел.
- ТР ЕАЭС 042/2017
ГОСТ 34614.1-2019

K4206

- 3,36 м
- 2,1 м
- 2,94 м
- 0,75 м
- 3-7 лет
- 5 чел.
- ТР ЕАЭС 042/2017
ГОСТ 34614.1-2019
ГОСТ 34614.3-2019

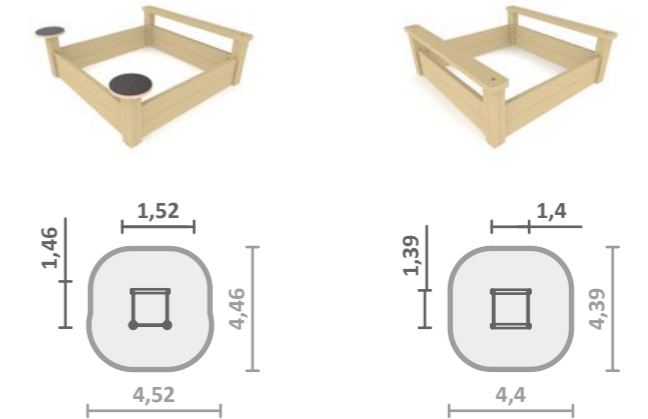


KF4206

- 3,03 м
- 2,13 м
- 2,94 м
- 0,75 м
- 3-7 лет
- 5 чел.
- ТР ЕАЭС 042/2017
ГОСТ 34614.1-2019
ГОСТ 34614.3-2019

K5307

- 1,52 м
- 1,46 м
- 0,49 м
- 0,49 м
- 1-14 лет
- 3 чел.
- ТР ЕАЭС 042/2017
ГОСТ 34614.1-2019

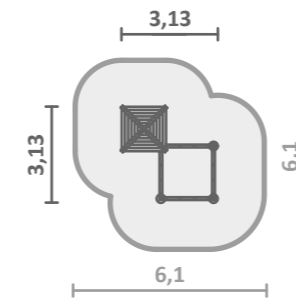


K5310

- 1,4 м
- 1,39 м
- 0,49 м
- 0,49 м
- 1-14 лет
- 3 чел.
- ТР ЕАЭС 042/2017
ГОСТ 34614.1-2019

K4301

- 6,76 м
- 4,07 м
- 2,95 м
- 1,4 м
- 3-7 лет
- 12 чел.
- ТР ЕАЭС 042/2017
ГОСТ 34614.1-2019
ГОСТ 34614.3-2019



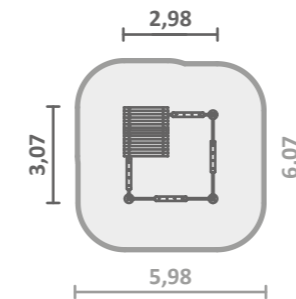
K5306

- 3,13 м
- 3,13 м
- 2,03 м
- 0,47 м
- 1-14 лет
- 7 чел.
- ТР ЕАЭС 042/2017
ГОСТ 34614.1-2019



KF4301

- 6,79 м
- 4,07 м
- 2,95 м
- 1,4 м
- 3-7 лет
- 12 чел.
- ТР ЕАЭС 042/2017
ГОСТ 34614.1-2019
ГОСТ 34614.3-2019



K5321

- 3,07 м
- 2,98 м
- 2,05 м
- 0,47 м
- 1-14 лет
- 12 чел.
- ТР ЕАЭС 042/2017
ГОСТ 34614.1-2019



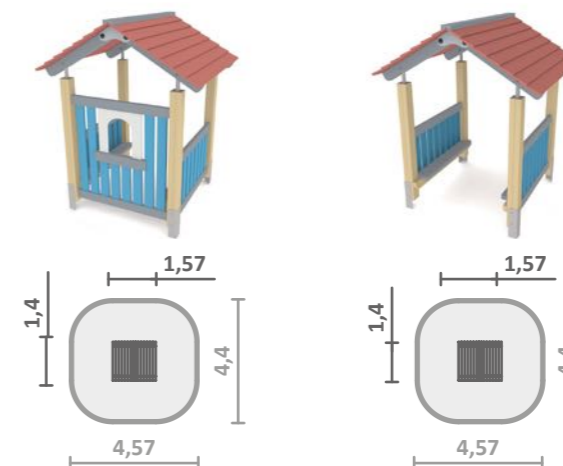
K5320

	5,36 м 5,19 м 2,05 м
	0,47 м
	1-14 лет
	16 чел.
	ТР ЕАЭС 042/2017 ГОСТ 34614.1-2019



K5001

	1,57 м 1,4 м 1,95 м
	0,36 м
	1-14 лет
	2 чел.
	ТР ЕАЭС 042/2017 ГОСТ 34614.1-2019



K5002

	1,57 м 1,4 м 1,85 м
	0,34 м
	1-14 лет
	2 чел.
	ТР ЕАЭС 042/2017 ГОСТ 34614.1-2019

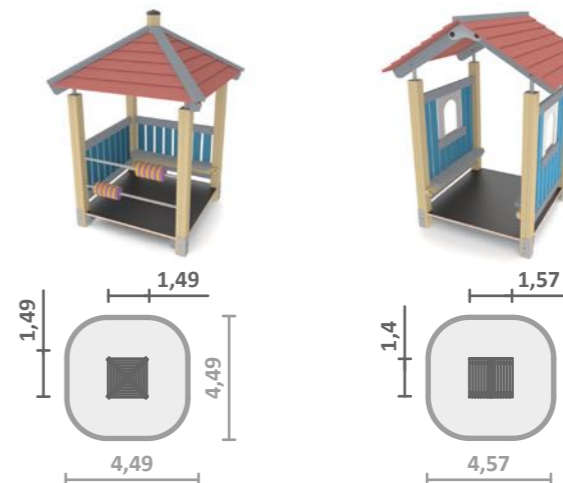
K5308

	5,07 м 3,95 м 2,7 м
	0,75 м
	1-14 лет
	11 чел.
	ТР ЕАЭС 042/2017 ГОСТ 34614.1-2019 ГОСТ 34614.3-2019



K5008

	1,49 м 1,49 м 2,14 м
	0,46 м
	1-14 лет
	2 чел.
	ТР ЕАЭС 042/2017 ГОСТ 34614.1-2019

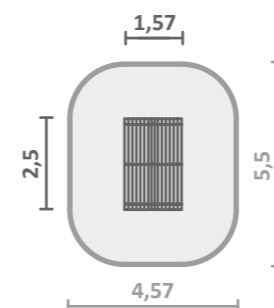


K5009

	1,57 м 1,4 м 2,05 м
	0,47 м
	1-14 лет
	2 чел.
	ТР ЕАЭС 042/2017 ГОСТ 34614.1-2019

KF5308

	5,1 м 3,95 м 2,7 м
	0,75 м
	1-14 лет
	11 чел.
	ТР ЕАЭС 042/2017 ГОСТ 34614.1-2019 ГОСТ 34614.3-2019

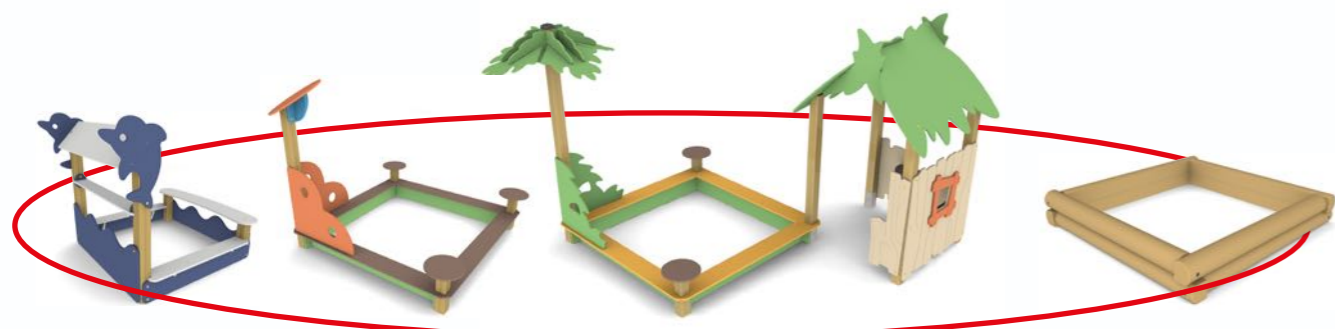


K5007

	2,5 м 1,57 м 1,95 м
	0,53 м
	1-14 лет
	4 чел.
	ТР ЕАЭС 042/2017 ГОСТ 34614.1-2019



Песочницы других серий:



Фанерные песочницы разных серий:
Лунапарк – 135 стр. Тропика – 94 стр. Индиго – 114 стр.
Вальдика – 88 стр. Сибирь – 97 стр.

Песочницы из дерева робинии можно найти на 64 стр.

Домики других серий:



Фанерные домики разных серий:
Лунапарк – 130 стр. Тропика – 93 стр. Индиго – 112 стр.
Вальдика – 88 стр. Сибирь – 97 стр.

Домики из дерева робинии можно найти на 63 стр.



СЕРИЯ

ОРГАНИК

Вдохновившись природой, мы создали коллекцию игрового оборудования «Органик», конструкция которой выполнена из дерева робинии – одного из самых крепких и долговечных видов дерева.

Серия «Органик» изготавливается вручную с полной индивидуальной сборкой каждого изделия. Благодаря такому подходу, нам удастся сохранить природную форму бревна. Наши мастера используют как традиционные плотницкие методы и инструменты, так и новейшие технологии и оборудование. В итоге каждое изделие наделяется следующими свойствами:



ПРИРОДНОСТЬ

Изделия гармонично сочетаются с окружающей средой и создают ощущение близости к природе.



ТАКТИЛЬНОСТЬ

Дерево приятно на ощупь и никогда не бывает слишком горячим или холодным.



ИНДИВИДУАЛЬНОСТЬ

Благодаря разности в диаметре и кривизне бревенчатых элементов, каждое изделие имеет уникальную форму.



ПРОЧНОСТЬ И НАДЕЖНОСТЬ

Очень прочный, долговечный и возобновляемый материал.

ПОЧЕМУ МЫ ВЫБРАЛИ ДРЕВЕСИНУ РОБИНИИ

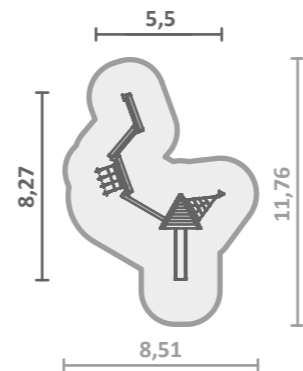
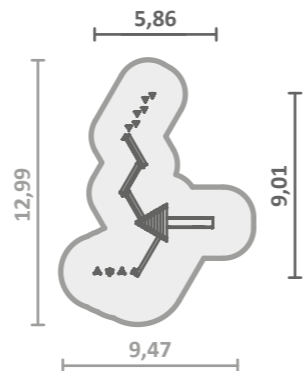
Фабрика «Наш двор» стремится к тому, чтобы наши изделия не только были красивыми и функциональными, но и прослужили максимально долго. Поэтому мы внимательно относимся к выбору материалов для изготовления своей продукции.

В нашей серии «Органик» мы используем робинию – дерево, известное своей высокой устойчивостью к гниению, насекомым, болезням и износу. Эта древесина имеет широкий спектр применения в различных областях, включая водяные мельницы, мосты и суда, шахтное дело, производство мебели, лестниц и облицовочных материалов.

Этот материал устойчив к физическим и атмосферным воздействиям, не имеет занозистости и смолы, что делает его идеальным выбором для создания детских игровых площадок без необходимости химической обработки. Именно такие уникальные свойства робинии стали основной причиной выбора этого дерева для создания изделий из серии «Органик».

E1104

	9,01 м 5,86 м 3,84 м
	2,78 м
	7-14 лет
	10 чел.
	ТР ЕАЭС 042/2017 ГОСТ 34614.1-2019 ГОСТ 34614.3-2019

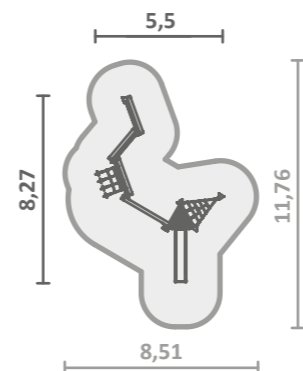
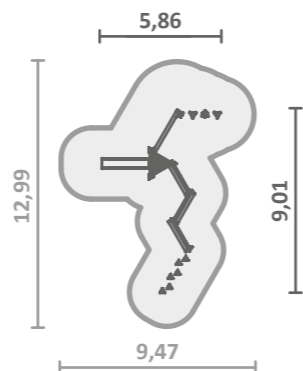


E1108

	8,27 м 5,5 м 3,84 м
	2,78 м
	7-14 лет
	7 чел.
	ТР ЕАЭС 042/2017 ГОСТ 34614.1-2019 ГОСТ 34614.3-2019

E1112

	9,01 м 5,86 м 2,89 м
	2,78 м
	7-14 лет
	10 чел.
	ТР ЕАЭС 042/2017 ГОСТ 34614.1-2019 ГОСТ 34614.3-2019

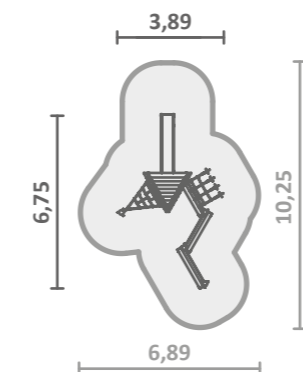
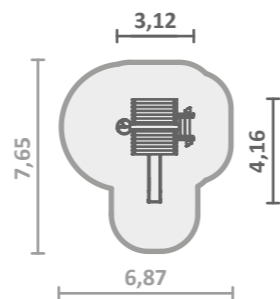


E1114

	8,27 м 5,5 м 2,89 м
	2,78 м
	7-14 лет
	7 чел.
	ТР ЕАЭС 042/2017 ГОСТ 34614.1-2019 ГОСТ 34614.3-2019

E1107

	4,16 м 3,12 м 4,1 м
	2,56 м
	7-14 лет
	4 чел.
	ТР ЕАЭС 042/2017 ГОСТ 34614.1-2019 ГОСТ 34614.3-2019

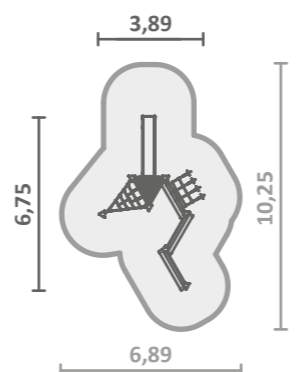
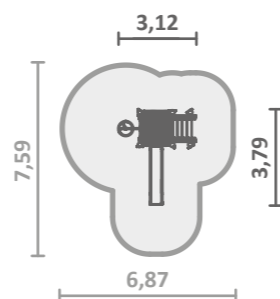


E1109

	6,75 м 3,89 м 3,84 м
	1,48 м
	7-14 лет
	6 чел.
	ТР ЕАЭС 042/2017 ГОСТ 34614.1-2019 ГОСТ 34614.3-2019

E1113

	3,79 м 3,12 м 3,02 м
	2,56 м
	7-14 лет
	4 чел.
	ТР ЕАЭС 042/2017 ГОСТ 34614.1-2019 ГОСТ 34614.3-2019

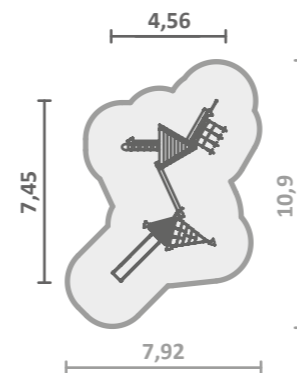
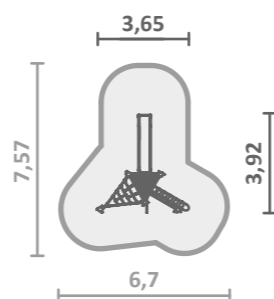


E1115

	6,75 м 3,89 м 2,9 м
	1,48 м
	7-14 лет
	6 чел.
	ТР ЕАЭС 042/2017 ГОСТ 34614.1-2019 ГОСТ 34614.3-2019

E1102

	3,92 м 3,65 м 3,9 м
	1,48 м
	7-14 лет
	4 чел.
	ТР ЕАЭС 042/2017 ГОСТ 34614.1-2019 ГОСТ 34614.3-2019

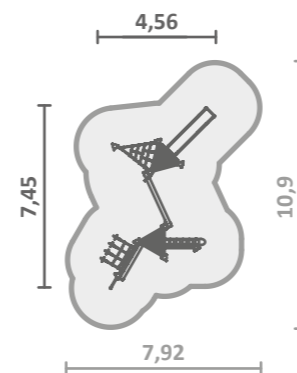
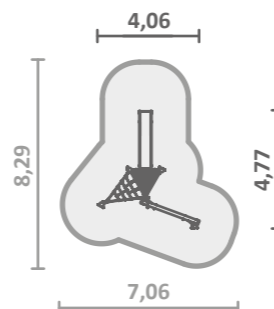
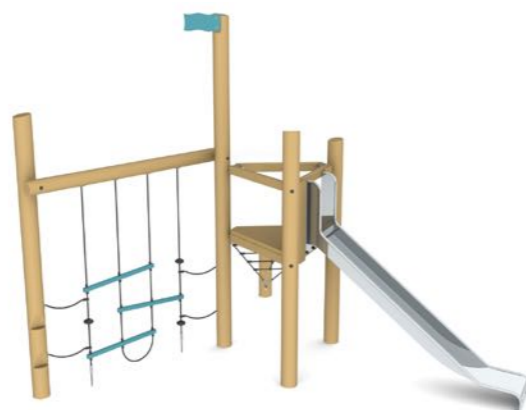


E1202

	7,45 м 4,56 м 3,9 м
	2,78 м
	7-14 лет
	8 чел.
	ТР ЕАЭС 042/2017 ГОСТ 34614.1-2019 ГОСТ 34614.3-2019

E1110

	4,77 м 4,06 м 3,9 м
	1,48 м
	7-14 лет
	4 чел.
	ТР ЕАЭС 042/2017 ГОСТ 34614.1-2019 ГОСТ 34614.3-2019

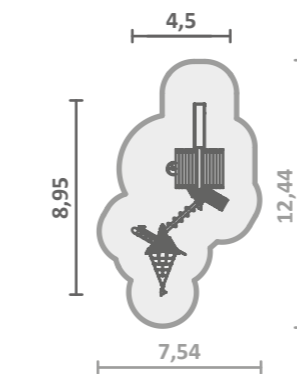
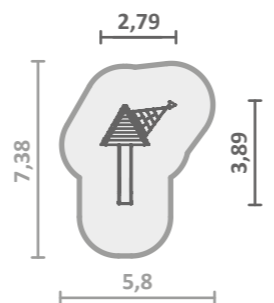


E1206

	7,45 м 4,56 м 3,9 м
	2,78 м
	7-14 лет
	8 чел.
	ТР ЕАЭС 042/2017 ГОСТ 34614.1-2019 ГОСТ 34614.3-2019

E1111

	3,89 м 2,79 м 3,84 м
	1,48 м
	7-14 лет
	4 чел.
	ТР ЕАЭС 042/2017 ГОСТ 34614.1-2019 ГОСТ 34614.3-2019

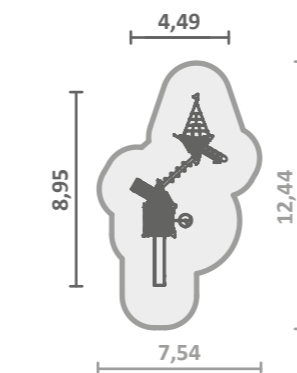
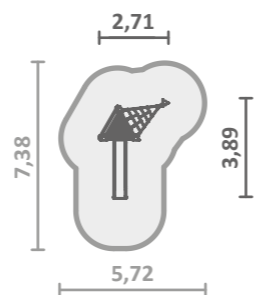


E1203

	8,95 м 4,5 м 4,18 м
	2,56 м
	7-14 лет
	10 чел.
	ТР ЕАЭС 042/2017 ГОСТ 34614.1-2019 ГОСТ 34614.3-2019

E1116

	3,89 м 2,71 м 2,79 м
	1,48 м
	7-14 лет
	3 чел.
	ТР ЕАЭС 042/2017 ГОСТ 34614.1-2019 ГОСТ 34614.3-2019

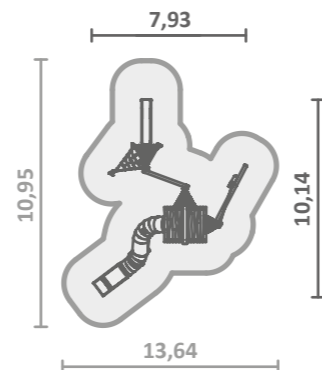


E1207

	8,95 м 4,49 м 3,8 м
	2,56 м
	7-14 лет
	10 чел.
	ТР ЕАЭС 042/2017 ГОСТ 34614.1-2019 ГОСТ 34614.3-2019

E1205

	10,14 м 7,93 м 4,5 м
	1,95 м
	7-14 лет
	10 чел.
	ТР ЕАЭС 042/2017 ГОСТ 34614.1-2019 ГОСТ 34614.3-2019



E1204

	18,17 м 13,99 м 4,5 м
	2,63 м
	7-14 лет
	31 чел.
	ТР ЕАЭС 042/2017 ГОСТ 34614.1-2019 ГОСТ 34614.3-2019



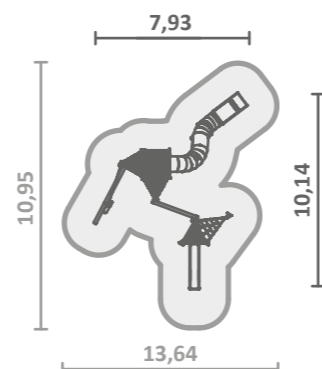
E1204, г. Москва, район «Измайлово».

E1208

	18,18 м 13,99 м 4,19 м
	2,63 м
	7-14 лет
	31 чел.
	ТР ЕАЭС 042/2017 ГОСТ 34614.1-2019 ГОСТ 34614.3-2019

E1209

	10,14 м 7,93 м 4,1 м
	1,95 м
	7-14 лет
	10 чел.
	ТР ЕАЭС 042/2017 ГОСТ 34614.1-2019 ГОСТ 34614.3-2019

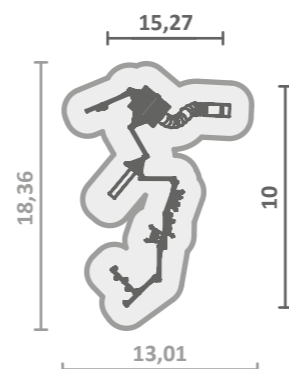


E1210

	15,27 м 10 м 4,5 м
	1,95 м
	7-14 лет
	18 чел.
	ТР ЕАЭС 042/2017 ГОСТ 34614.1-2019 ГОСТ 34614.3-2019



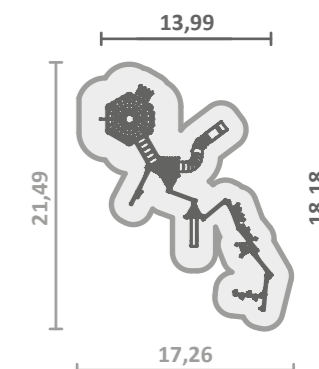
г. Самара, Молодежный парк



E1204

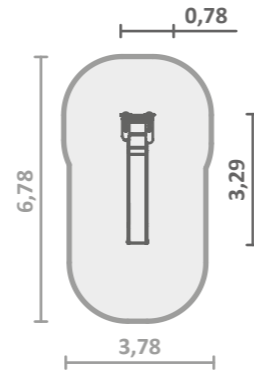


E1208



E5201

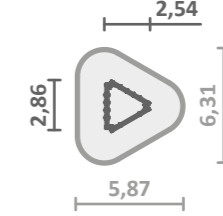
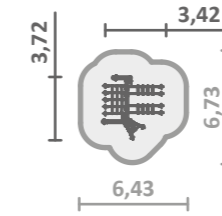
	3,29 м 0,78 м 2,95 м
	1,48 м
	7-14 лет
	1 чел.
	ТР ЕАЭС 042/2017 ГОСТ 34614.1-2019 ГОСТ 34614.3-2019

E4016

	3,72 м 3,42 м 2,73 м
	2,18 м
	7-14 лет
	4 чел.
	ТР ЕАЭС 042/2017 ГОСТ 34614.1-2019





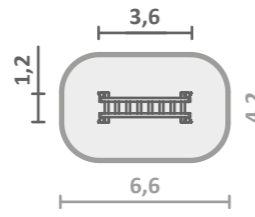
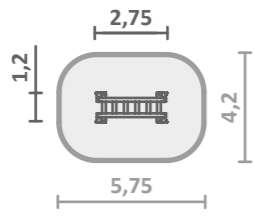
E4045

	2,86 м 2,54 м 2,8 м
	1,19 м
	7-14 лет
	3 чел.
	ТР ЕАЭС 042/2017 ГОСТ 34614.1-2019

E4002

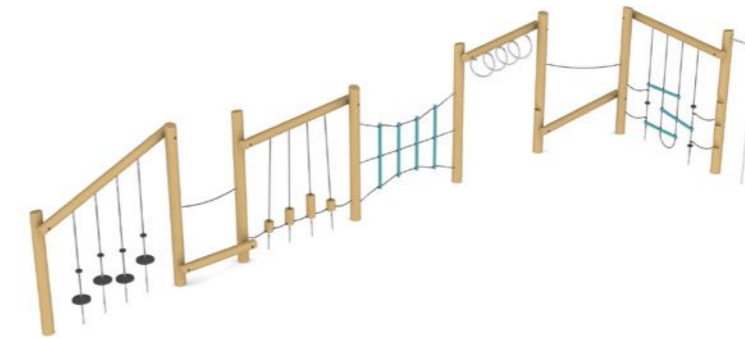
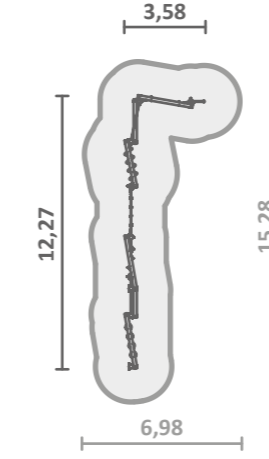
	2,75 м 1,2 м 1,45 м
	0,65 м
	3-7 лет
	1 чел.
	ТР ЕАЭС 042/2017 ГОСТ 34614.1-2019





E4043

	3,6 м 1,2 м 1,45 м
	0,65 м
	3-7 лет
	1 чел.
	ТР ЕАЭС 042/2017 ГОСТ 34614.1-2019



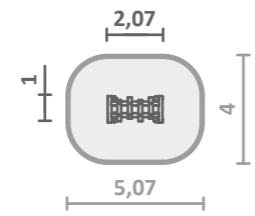
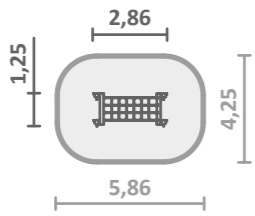
E4023

	12,27 м 3,58 м 2,7 м
	1,92 м
	7-14 лет
	8 чел.
	ТР ЕАЭС 042/2017 ГОСТ 34614.1-2019

E4022

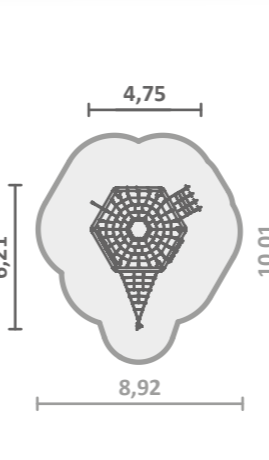
	2,86 м 1,25 м 1 м
	0,61 м
	3-7 лет
	1 чел.
	ТР ЕАЭС 042/2017 ГОСТ 34614.1-2019





E4048

	2,07 м 1 м 0,9 м
	0,76 м
	3-14 лет
	1 чел.
	ТР ЕАЭС 042/2017 ГОСТ 34614.1-2019



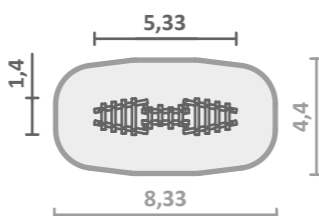
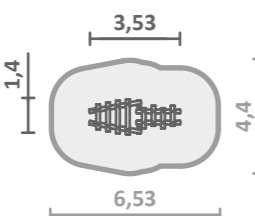
E4017

	6,21 м 4,75 м 2,85 м
	2,63 м
	7-14 лет
	12 чел.
	ТР ЕАЭС 042/2017 ГОСТ 34614.1-2019

E4047

	3,53 м 1,4 м 0,9 м
	0,81 м
	3-14 лет
	2 чел.
	ТР ЕАЭС 042/2017 ГОСТ 34614.1-2019





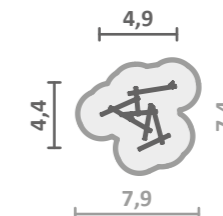
E4049

	5,33 м 1,4 м 0,9 м
	0,86 м
	3-14 лет
	3 чел.
	ТР ЕАЭС 042/2017 ГОСТ 34614.1-2019

E4039

	9,2 м 3,95 м 2,85 м
	1,63 м
	7-14 лет
	6 чел.
	ТР ЕАЭС 042/2017 ГОСТ 34614.1-2019



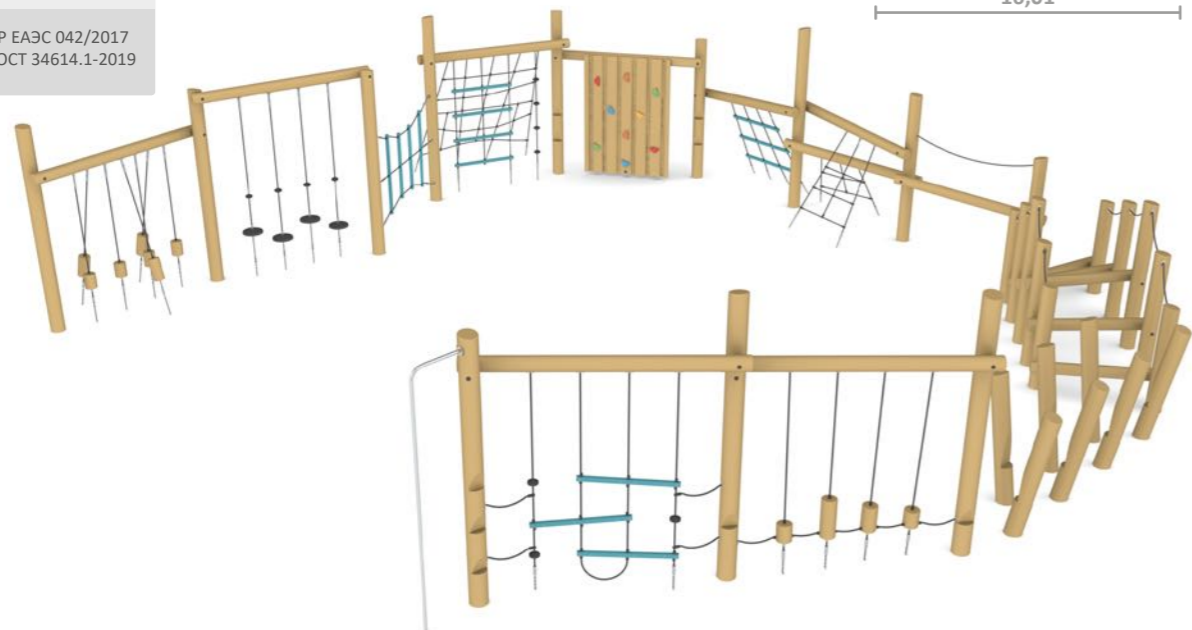
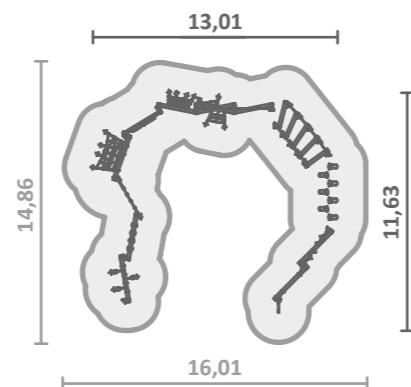


E4046

	4,9 м 4,4 м 1,29 м
	0,81 м
	3-14 лет
	8 чел.
	ТР ЕАЭС 042/2017 ГОСТ 34614.1-2019

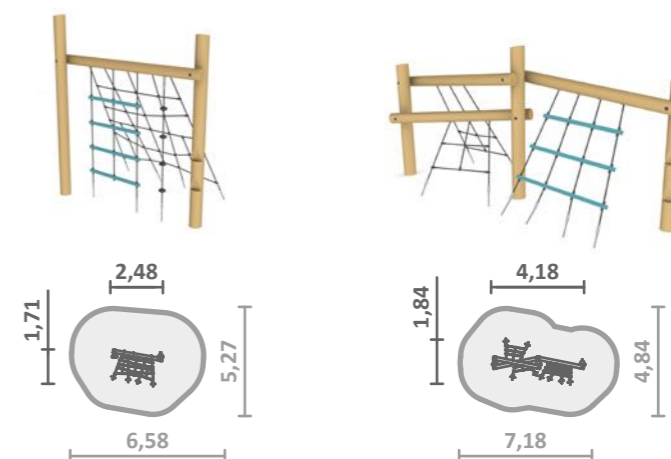
E4019

	13,01 м 11,63 м 2,89 м
	2,28 м
	7-14 лет
	17 чел.
	ТР ЕАЭС 042/2017 ГОСТ 34614.1-2019



E4037

	2,48 м 1,71 м 2,9 м
	2,28 м
	7-14 лет
	2 чел.
	ТР ЕАЭС 042/2017 ГОСТ 34614.1-2019



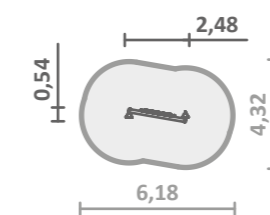
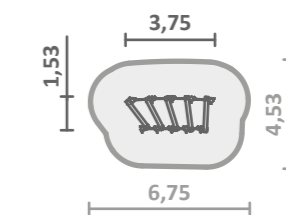
E4038

	4,18 м 1,84 м 2 м
	1,68 м
	7-14 лет
	3 чел.
	ТР ЕАЭС 042/2017 ГОСТ 34614.1-2019



E4041

	3,75 м 1,53 м 1,9 м
	0,95 м
	7-14 лет
	1 чел.
	ТР ЕАЭС 042/2017 ГОСТ 34614.1-2019



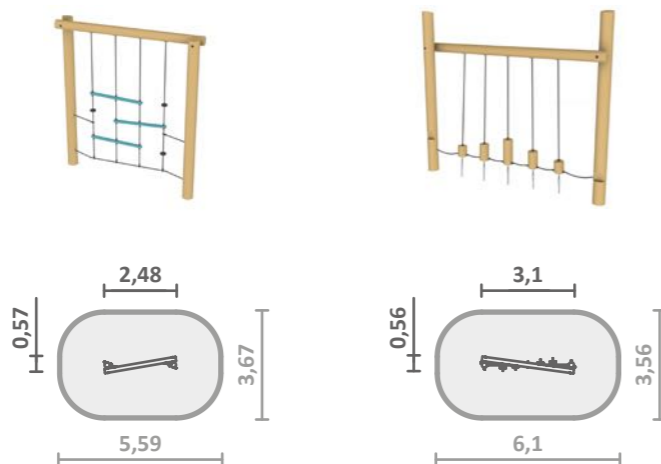
E4040

	2,48 м 0,54 м 2,7 м
	2,03 м
	7-14 лет
	2 чел.
	ТР ЕАЭС 042/2017 ГОСТ 34614.1-2019



E4015

	2,48 м 0,57 м 2,8 м
	1,57 м
	7-14 лет
	1 чел.
	ТР ЕАЭС 042/2017 ГОСТ 34614.1-2019

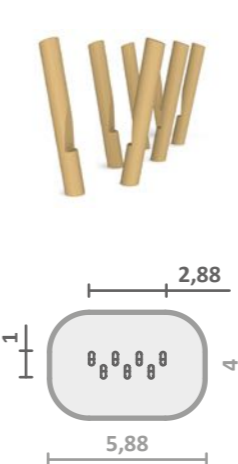


E4034

	3,1 м 0,56 м 2,69 м
	0,75 м
	7-14 лет
	1 чел.
	ТР ЕАЭС 042/2017 ГОСТ 34614.1-2019

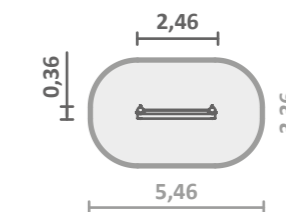
E4042

	2,88 м 1 м 1,39 м
	0,4 м
	7-14 лет
	1 чел.
	ТР ЕАЭС 042/2017 ГОСТ 34614.1-2019



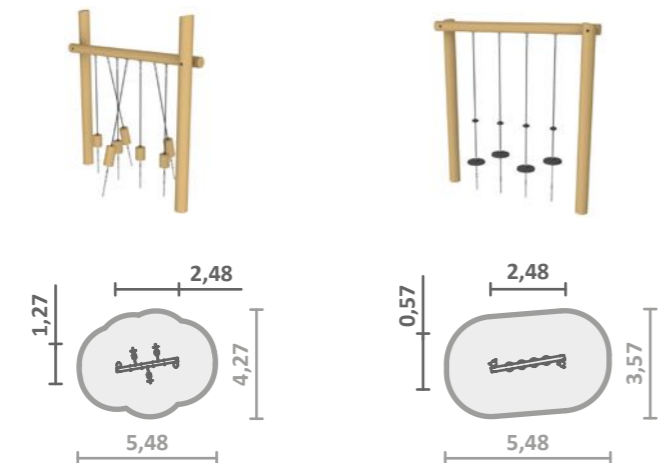
E4044

	2,46 м 0,36 м 2,46 м
	0,43 м
	7-14 лет
	1 чел.
	ТР ЕАЭС 042/2017 ГОСТ 34614.1-2019



E4035

	2,48 м 1,27 м 2,69 м
	0,75 м
	7-14 лет
	1 чел.
	ТР ЕАЭС 042/2017 ГОСТ 34614.1-2019

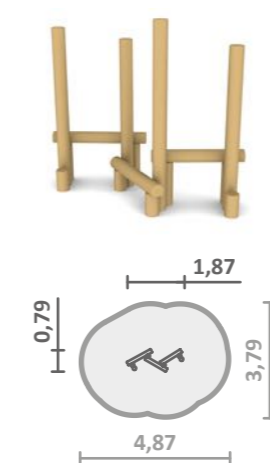


E4036

	2,48 м 0,57 м 2,69 м
	0,67 м
	7-14 лет
	1 чел.
	ТР ЕАЭС 042/2017 ГОСТ 34614.1-2019

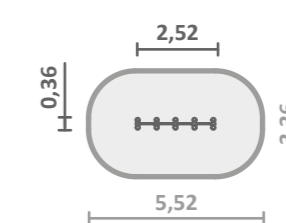
E4050

	1,87 м 0,79 м 1,6 м
	0,5 м
	7-14 лет
	1 чел.
	ТР ЕАЭС 042/2017 ГОСТ 34614.1-2019



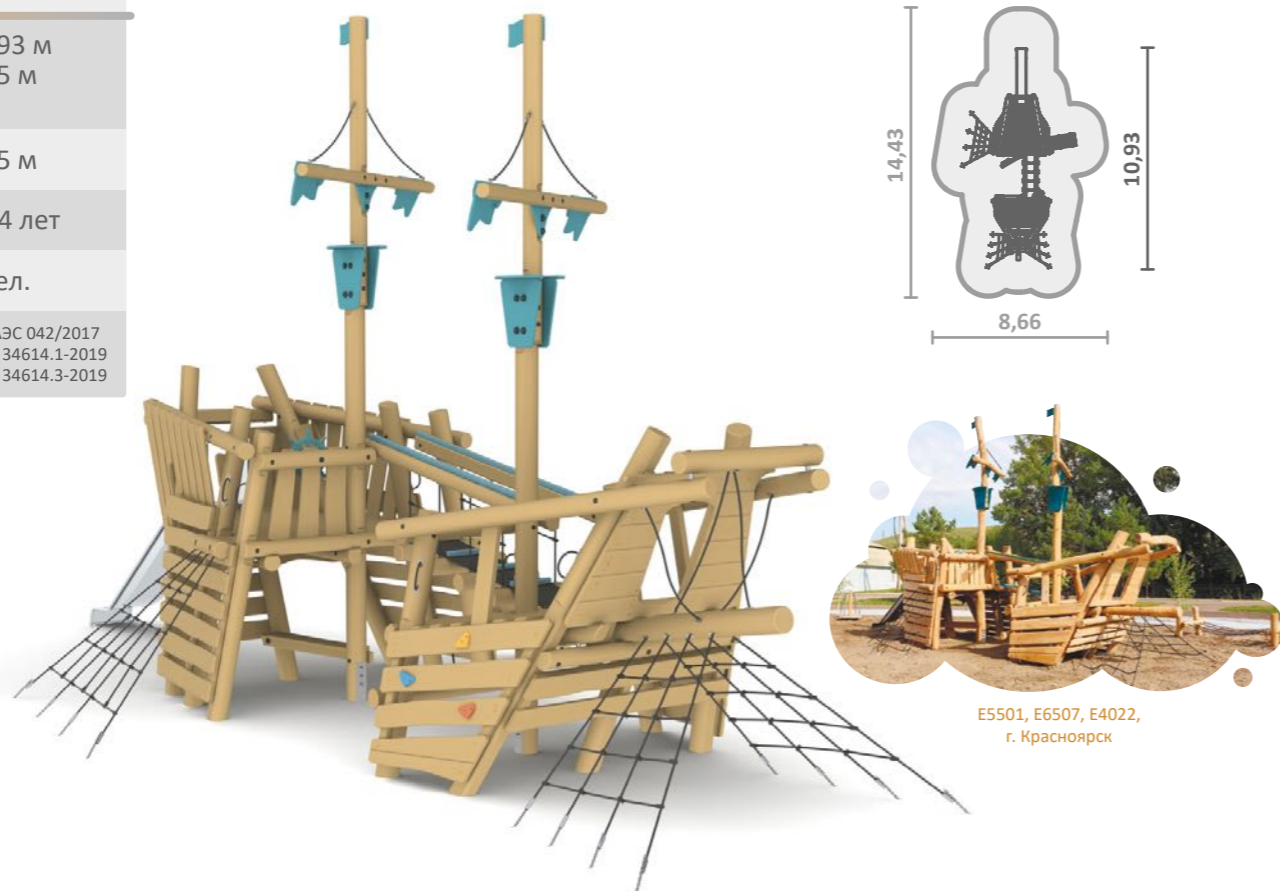
E4051

	2,52 м 0,36 м 1,3 м
	0,5 м
	7-14 лет
	1 чел.
	ТР ЕАЭС 042/2017 ГОСТ 34614.1-2019



E5501

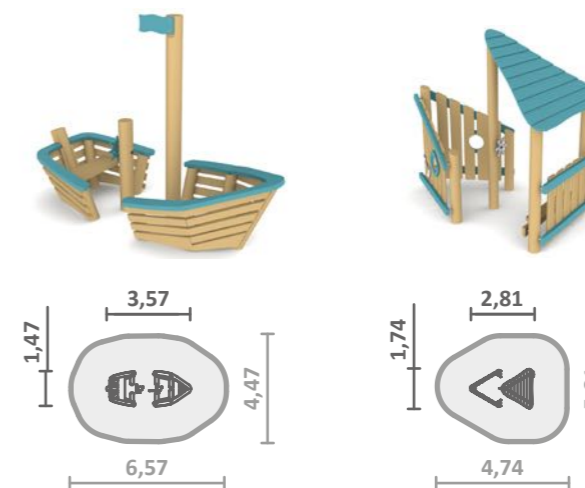
	10,93 м 5,65 м 6 м
	1,55 м
	7-14 лет
	4 чел.
	ТР ЕАЭС 042/2017 ГОСТ 34614.1-2019 ГОСТ 34614.3-2019



E5501, E6507, E4022,
г. Красноярск

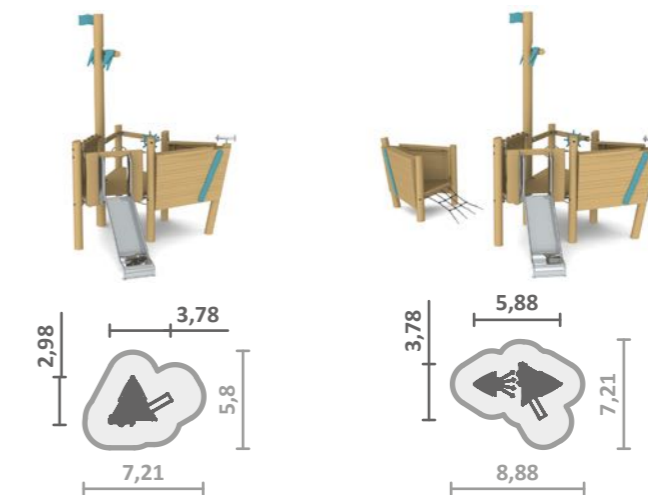
E5502

	3,57 м 1,47 м 2,5 м
	0,42 м
	1-14 лет
	2 чел.
	ТР ЕАЭС 042/2017 ГОСТ 34614.1-2019



E5512

	3,78 м 2,98 м 4 м
	0,9 м
	3-7 лет
	5 чел.
	ТР ЕАЭС 042/2017 ГОСТ 34614.1-2019 ГОСТ 34614.3-2019



E5507

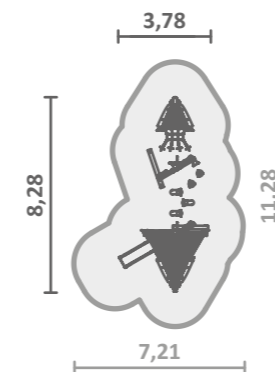
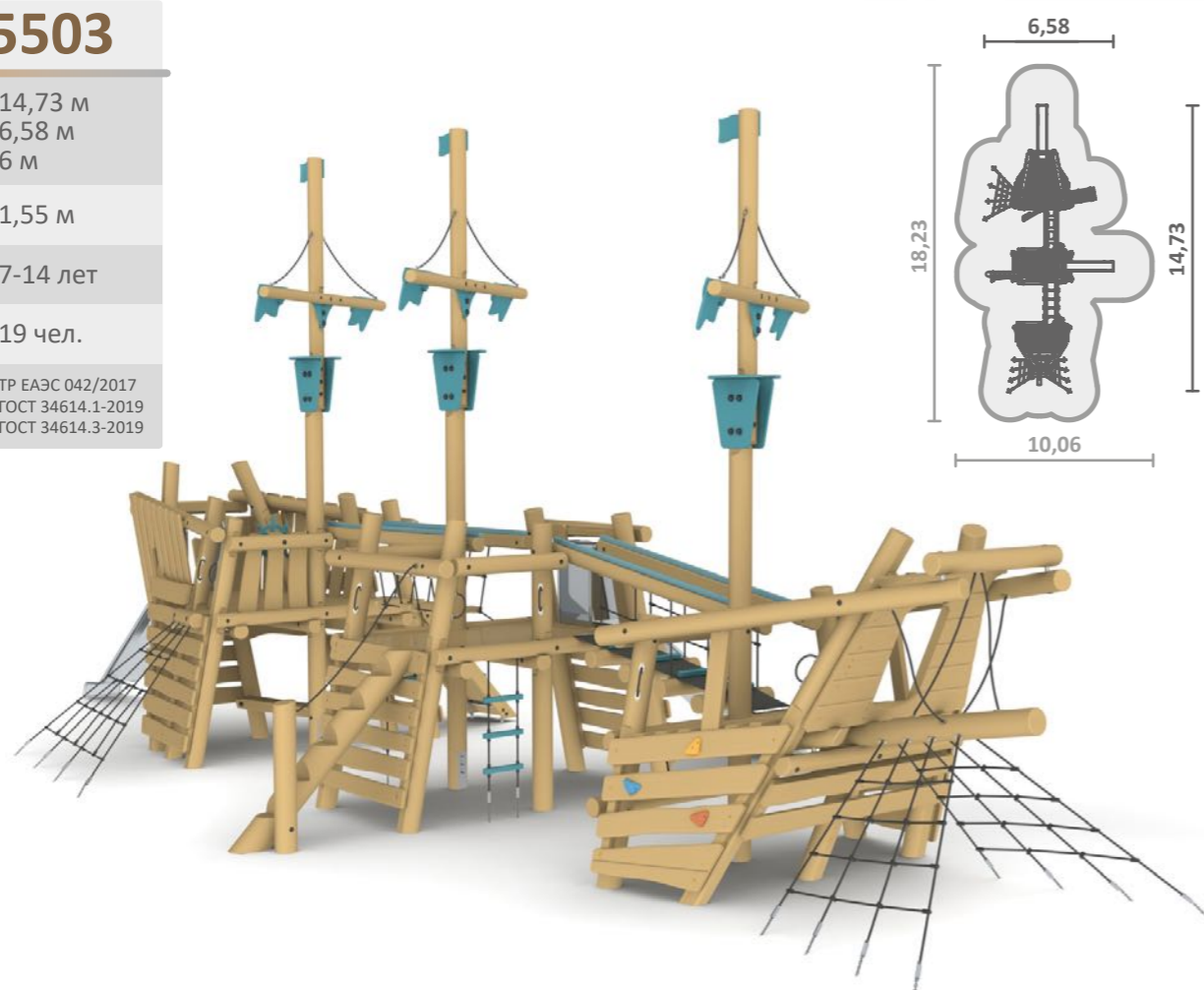
	2,81 м 1,74 м 2,64 м
	0,35 м
	1-14 лет
	3 чел.
	ТР ЕАЭС 042/2017 ГОСТ 34614.1-2019

E5513

	5,88 м 3,78 м 4 м
	0,9 м
	3-7 лет
	7 чел.
	ТР ЕАЭС 042/2017 ГОСТ 34614.1-2019 ГОСТ 34614.3-2019

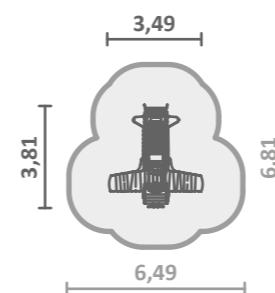
E5503

	14,73 м 6,58 м 6 м
	1,55 м
	7-14 лет
	19 чел.
	ТР ЕАЭС 042/2017 ГОСТ 34614.1-2019 ГОСТ 34614.3-2019



E5509

	8,28 м 3,78 м 4 м
	0,9 м
	3-7 лет
	12 чел.
	ТР ЕАЭС 042/2017 ГОСТ 34614.1-2019 ГОСТ 34614.3-2019



E5514

	3,81 м 3,49 м 1,52 м
	0,5 м
	3-7 лет
	6 чел.
	ТР ЕАЭС 042/2017 ГОСТ 34614.1-2019



E2101

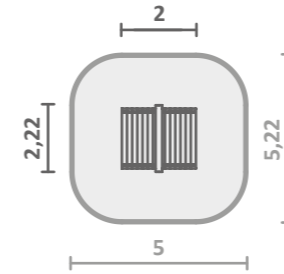
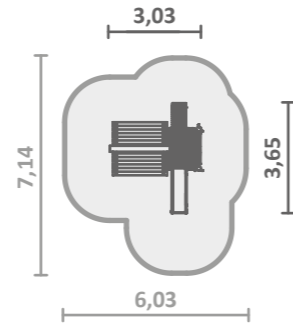
3,65 м
3,03 м
3,29 м

1,1 м

3-7 лет

6 чел.

ТР ЕАЭС 042/2017
ГОСТ 34614.1-2019
ГОСТ 34614.3-2019



E5002

2,22 м
2 м
2,58 м

0,55 м

1-14 лет

2 чел.

ТР ЕАЭС 042/2017
ГОСТ 34614.1-2019

E2104

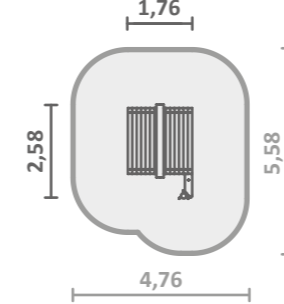
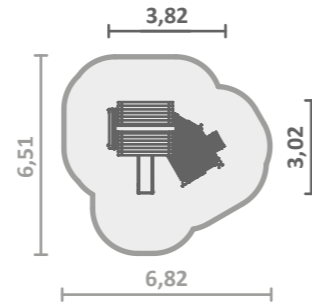
3,82 м
3,02 м
3,24 м

0,9 м

3-7 лет

8 чел.

ТР ЕАЭС 042/2017
ГОСТ 34614.1-2019
ГОСТ 34614.3-2019



E5003

2,58 м
1,76 м
1,96 м

0,55 м

1-14 лет

2 чел.

ТР ЕАЭС 042/2017
ГОСТ 34614.1-2019

E2105

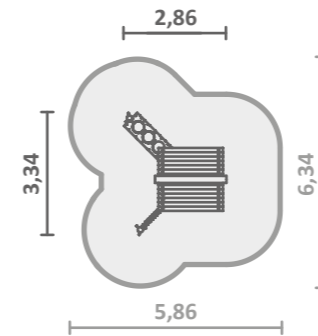
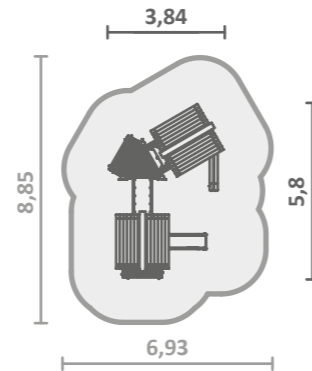
5,8 м
3,84 м
3,23 м

0,9 м

3-7 лет

8 чел.

ТР ЕАЭС 042/2017
ГОСТ 34614.1-2019
ГОСТ 34614.3-2019



E5004

3,34 м
2,86 м
2,69 м

0,55 м

1-14 лет

4 чел.

ТР ЕАЭС 042/2017
ГОСТ 34614.1-2019

E2106

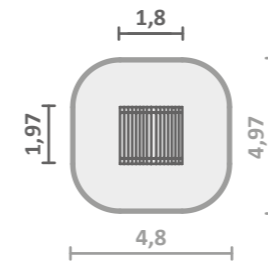
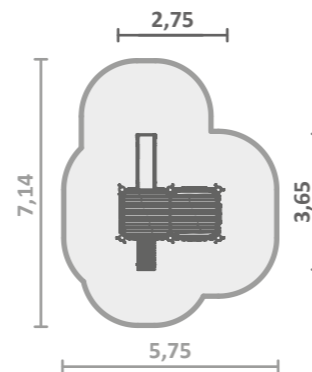
3,65 м
2,75 м
2,69 м

1,1 м

3-7 лет

6 чел.

ТР ЕАЭС 042/2017
ГОСТ 34614.1-2019
ГОСТ 34614.3-2019



E5005

1,97 м
1,8 м
1,82 м

0,39 м

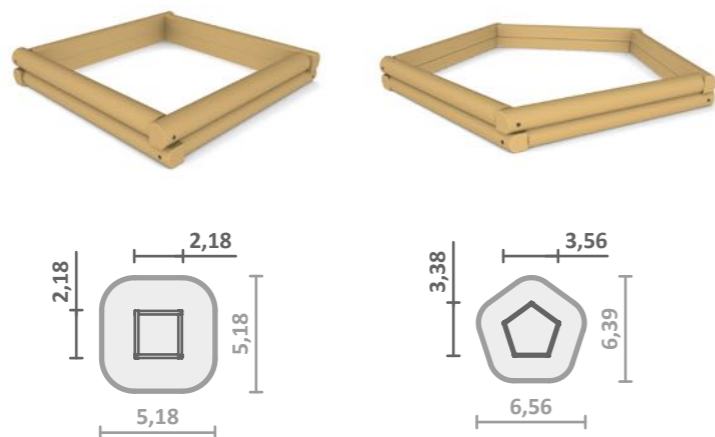
1-14 лет

2 чел.

ТР ЕАЭС 042/2017
ГОСТ 34614.1-2019
ГОСТ 34614.3-2019

E4018

	2,18 м 2,18 м 0,34 м
	0,34 м
	1-14 лет
	4 чел.
	ТР ЕАЭС 042/2017 ГОСТ 34614.1-2019



E5308

	3,56 м 3,38 м 0,34 м
	0,34 м
	1-14 лет
	6 чел.
	ТР ЕАЭС 042/2017 ГОСТ 34614.1-2019

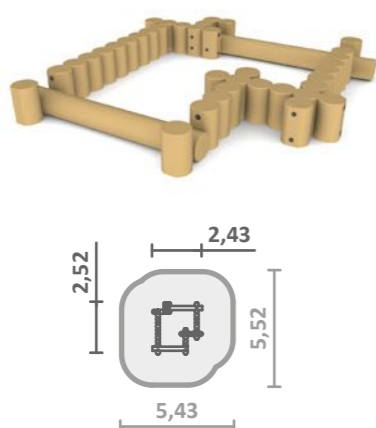


E5312

	4,59 м 4,59 м 0,4 м
	0,4 м
	1-14 лет
	10 чел.
	ТР ЕАЭС 042/2017 ГОСТ 34614.1-2019

E5301

	2,52 м 2,43 м 0,3 м
	0,3 м
	1-14 лет
	3 чел.
	ТР ЕАЭС 042/2017 ГОСТ 34614.1-2019



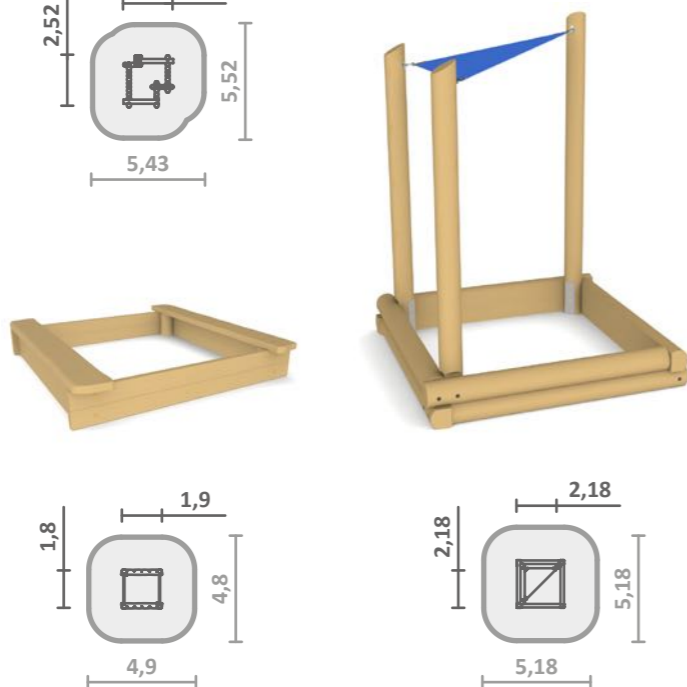
Песочницы хорошо дополняют столики.



Больше столиков можно найти на 224 стр., а также столики серии «Органик» на 74 стр.

E5309

	1,9 м 1,8 м 0,3 м
	0,3 м
	1-14 лет
	4 чел.
	ТР ЕАЭС 042/2017 ГОСТ 34614.1-2019



E5316

	2,18 м 2,18 м 2,95 м
	0,34 м
	1-14 лет
	4 чел.
	ТР ЕАЭС 042/2017 ГОСТ 34614.1-2019

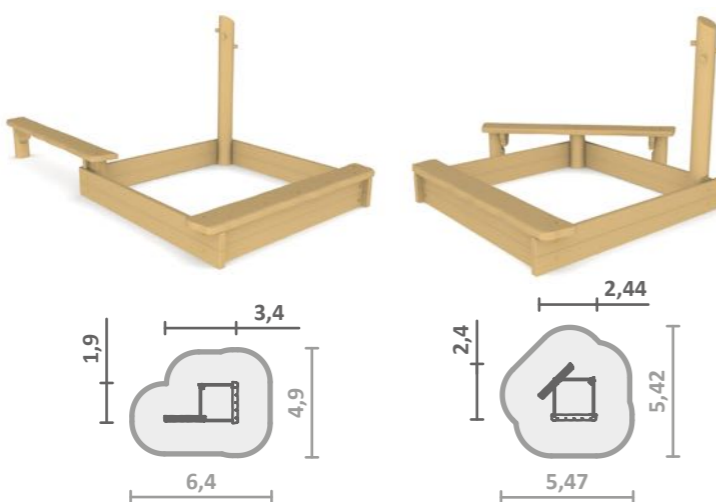


E5304

	5,61 м 3,29 м 2,49 м
	0,56 м
	1-14 лет
	8 чел.
	ТР ЕАЭС 042/2017 ГОСТ 34614.1-2019

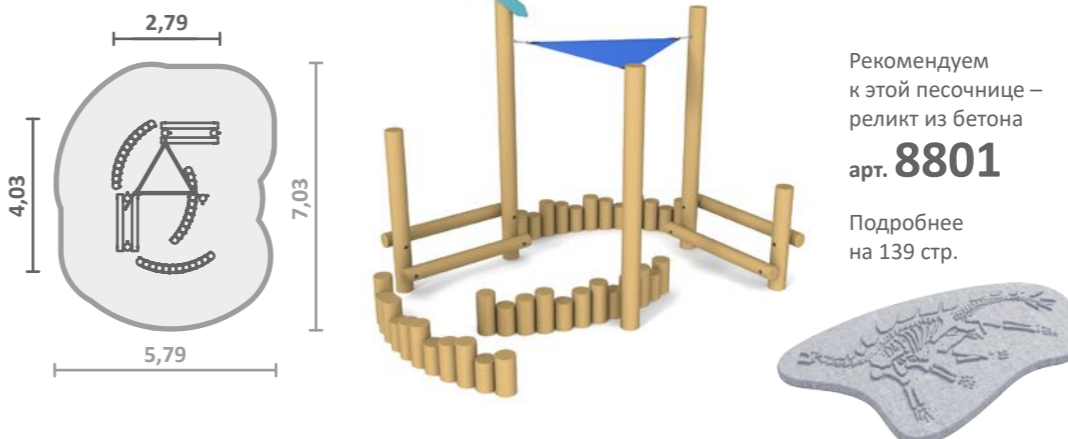
E5310

	3,4 м 1,9 м 1,5 м
	0,4 м
	1-14 лет
	6 чел.
	ТР ЕАЭС 042/2017 ГОСТ 34614.1-2019



E5311

	2,44 м 2,4 м 1,5 м
	0,4 м
	1-14 лет
	6 чел.
	ТР ЕАЭС 042/2017 ГОСТ 34614.1-2019



Рекомендуем к этой песочнице – реликт из бетона

арт. **8801**

Подробнее на 139 стр.

E5307

	4,03 м 2,79 м 3,1 м
	0,58 м
	1-14 лет
	6 чел.
	ТР ЕАЭС 042/2017 ГОСТ 34614.1-2019

Песочницы других серий:



Песочницы серии «Киндик» можно найти на 45 стр.

Песочницы серии «Индиго» можно найти на 114 стр.

Еще больше песочниц можно найти на 135 стр.

Экскаватор можно найти на 139 стр.

E6101

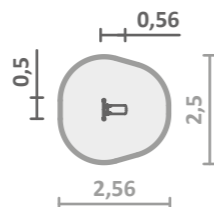
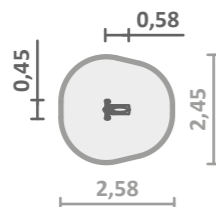
0,58 м
0,45 м
0,9 м

0,62 м

3-7 лет

1 чел.

ТР ЕАЭС 042/2017
ГОСТ 34614.1-2019
ГОСТ 34614.6-2019



E6102

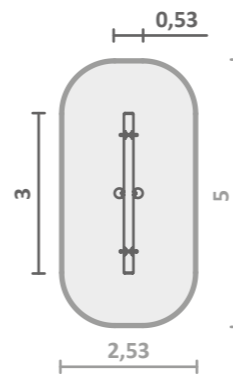
0,56 м
0,5 м
0,75 м

0,65 м

3-7 лет

1 чел.

ТР ЕАЭС 042/2017
ГОСТ 34614.1-2019
ГОСТ 34614.6-2019



E6201

3 м
0,53 м
0,99 м

1,15 м

3-7 лет

2 чел.

ТР ЕАЭС 042/2017
ГОСТ 34614.1-2019
ГОСТ 34614.6-2019

E6103

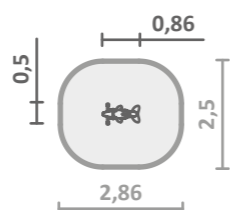
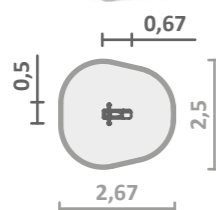
0,67 м
0,5 м
0,84 м

0,63 м

3-7 лет

1 чел.

ТР ЕАЭС 042/2017
ГОСТ 34614.1-2019
ГОСТ 34614.6-2019



E6104

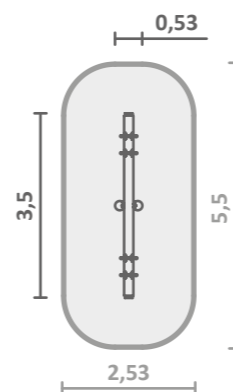
0,86 м
0,5 м
0,76 м

0,64 м

3-7 лет

1 чел.

ТР ЕАЭС 042/2017
ГОСТ 34614.1-2019
ГОСТ 34614.6-2019



E6202

3,5 м
0,53 м
0,99 м

1,2 м

3-7 лет

4 чел.

ТР ЕАЭС 042/2017
ГОСТ 34614.1-2019
ГОСТ 34614.6-2019

E6105

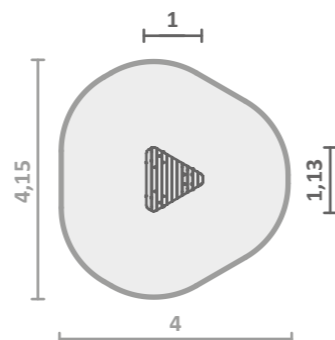
1,13 м
1 м
0,5 м

0,5 м

3-14 лет

1 чел.

ТР ЕАЭС 042/2017
ГОСТ 34614.1-2019



E6106

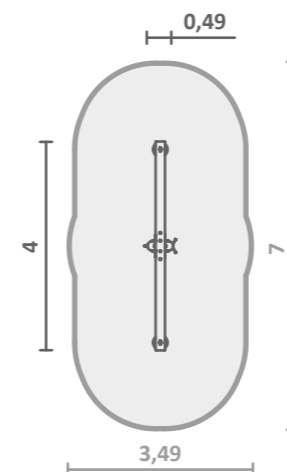
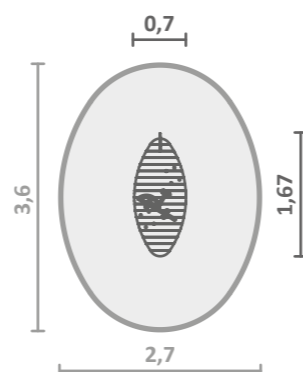
1,67 м
0,7 м
1,4 м

0,5 м

3-7 лет

1 чел.

ТР ЕАЭС 042/2017
ГОСТ 34614.1-2019
ГОСТ 34614.6-2019



E6203

4 м
0,49 м
2,69 м

1,41 м

7-14 лет

2 чел.

ТР ЕАЭС 042/2017
ГОСТ 34614.1-2019
ГОСТ 34614.6-2019

Качалки других серий:



Больше качалок на пружине можно увидеть на страницах:
Вираз – 140 стр. Уника – 98 стр.

E6301

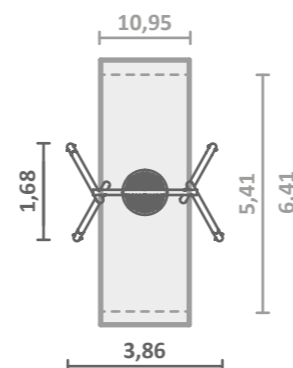
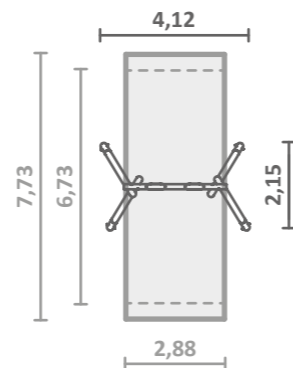
4,12 м
2,15 м
2,52 м

1,4 м

3-14 лет

2 чел.

ТР ЕАЭС 042/2017
ГОСТ 34614.1-2019
ГОСТ 34614.2-2019



E6307

3,86 м
1,68 м
2,05 м

1,25 м

3-14 лет

5 чел.

ТР ЕАЭС 042/2017
ГОСТ 34614.1-2019
ГОСТ 34614.2-2019



E6302

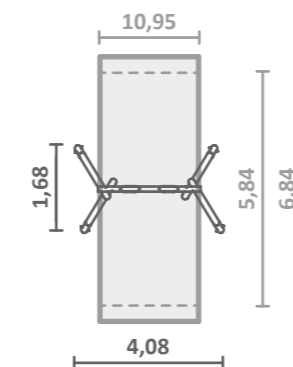
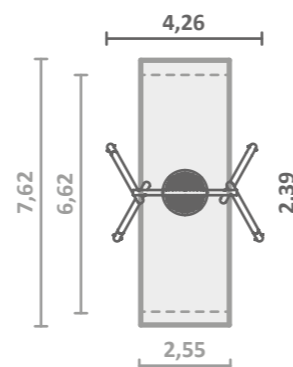
4,26 м
2,39 м
2,73 м

1,6 м

3-14 лет

6 чел.

ТР ЕАЭС 042/2017
ГОСТ 34614.1-2019
ГОСТ 34614.2-2019



E6308

4,08 м
1,68 м
2,05 м

1,2 м

1-14 лет

2 чел.

ТР ЕАЭС 042/2017
ГОСТ 34614.1-2019
ГОСТ 34614.2-2019

E6304

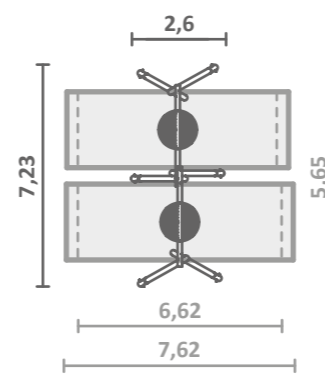
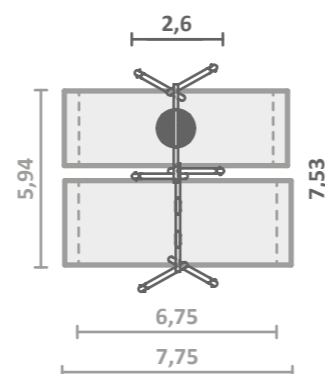
7,53 м
2,6 м
2,73 м

1,6 м

3-14 лет

8 чел.

ТР ЕАЭС 042/2017
ГОСТ 34614.1-2019
ГОСТ 34614.2-2019



E6309

7,23 м
2,6 м
2,73 м

1,6 м

3-14 лет

12 чел.

ТР ЕАЭС 042/2017
ГОСТ 34614.1-2019
ГОСТ 34614.2-2019

E6305

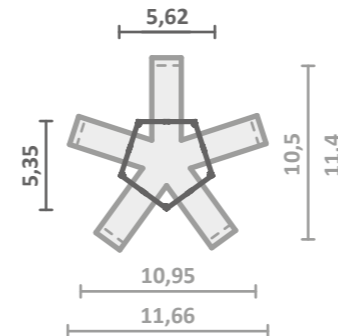
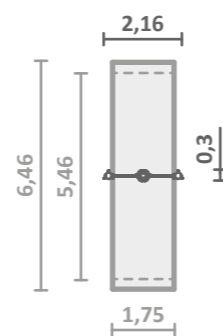
2,16 м
0,3 м
2 м

1,05 м

1-3 лет

1 чел.

ТР ЕАЭС 042/2017
ГОСТ 34614.1-2019
ГОСТ 34614.2-2019



E6312

5,62 м
5,35 м
2,6 м

1,4 м

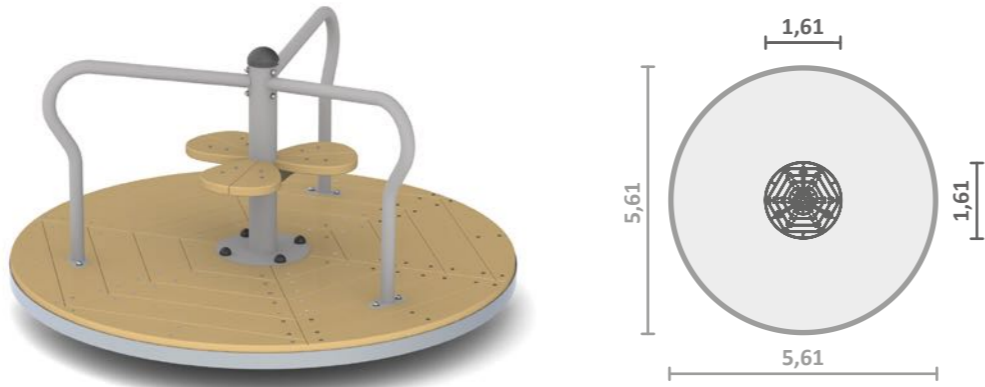
3-14 лет

5 чел.

ТР ЕАЭС 042/2017
ГОСТ 34614.1-2019
ГОСТ 34614.2-2019

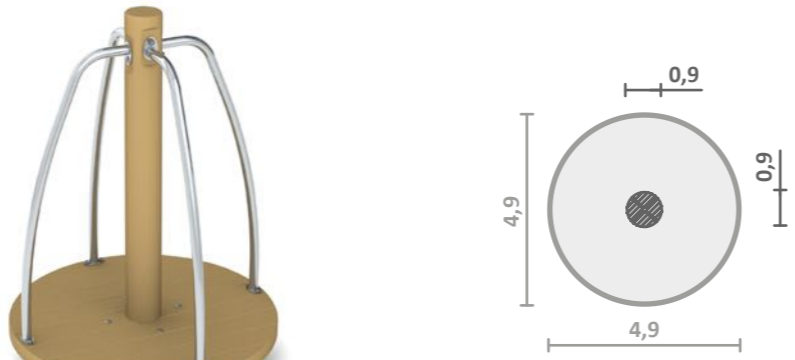
E6505

	1,61 м 1,61 м 0,85 м
	1 м
	3-14 лет
	3 чел.
	ТР ЕАЭС 042/2017 ГОСТ 34614.1-2019 ГОСТ 34614.5-2019



E6507

	0,9 м 0,9 м 1,22 м
	1 м
	3-14 лет
	4 чел.
	ТР ЕАЭС 042/2017 ГОСТ 34614.1-2019 ГОСТ 34614.5-2019

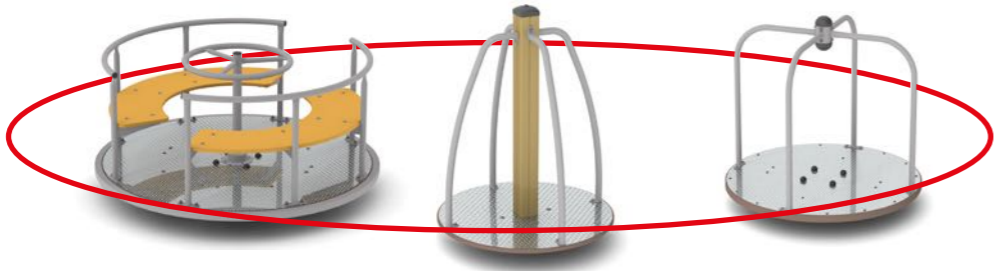


E6508

	0,49 м 0,48 м 0,47 м
	0,47 м
	3-14 лет
	1 чел.
	ТР ЕАЭС 042/2017 ГОСТ 34614.1-2019



Карусели других серий:



Больше каруселей можно найти на 154 стр.

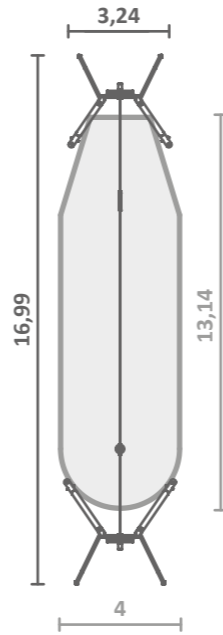
Канатная дорога

Канатная дорога – динамичное и захватывающее игровое оборудование, которое дарит огромное количество веселья и острых ощущений детям любого возраста. Кроме того развивает в них ловкость, реакцию, координацию, а также учит налаживать социальное взаимодействие, играть и веселиться вместе.



E6601

	16,99 м 3,24 м 3,32 м
	1,09 м
	7-14 лет
	1 чел.
	ТР ЕАЭС 042/2017 ГОСТ 34614.1-2019 ГОСТ 34614.4-2019



г. Пенза

6601

Та же канатная дорога, только полностью из металла. Подробнее на 156 стр.



E5313

6,7 м
1,75 м
2,64 м



E5305

1,48 м
0,4 м
1,29 м



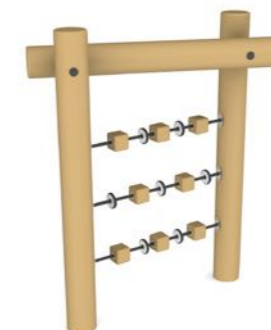
E2003

1,45 м
0,23 м
1,6 м



E2005

1,21 м
0,61 м
1,5 м



E5314

5,63 м
3,06 м
1,48 м



E5315

1,38 м
1,22 м
0,8 м



E2006

1,55 м
0,8 м
2,1 м



E2009

1,25 м
0,15 м
1,6 м



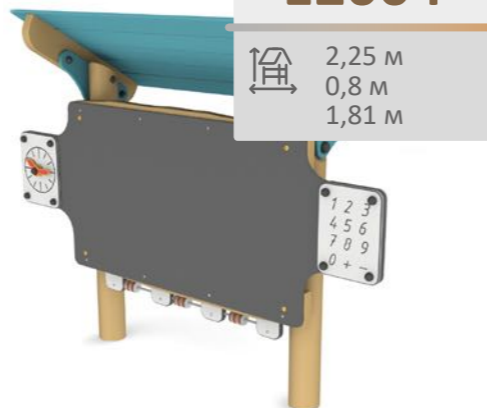
E2001

3,65 м
1,47 м
1,81 м



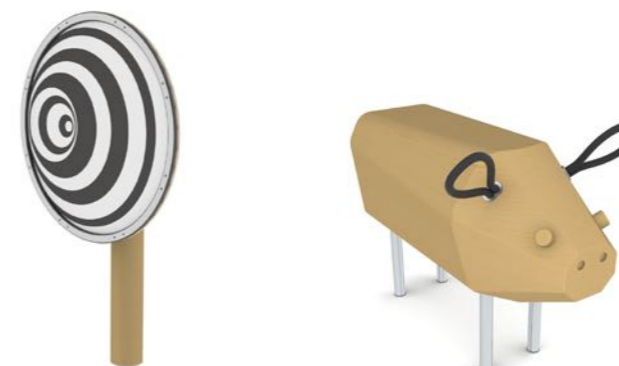
E2004

2,25 м
0,8 м
1,81 м



E2007

1 м
0,3 м
1,6 м



E8701

0,97 м
0,49 м
0,6 м



E2014

0,42 м
0,41 м
1,21 м



E2012

0,41 м
0,22 м
1,11 м



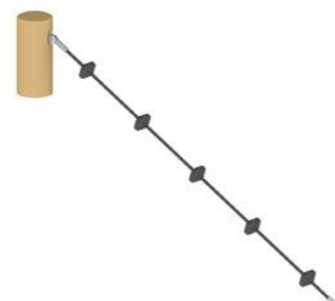
E2013

0,41 м
0,32 м
1,16 м



E8601

2,42 м
0,18 м
0,4 м



E8005

7,37 м
2,29 м
0,57 м



E8008

4,83 м
2,29 м
0,57 м

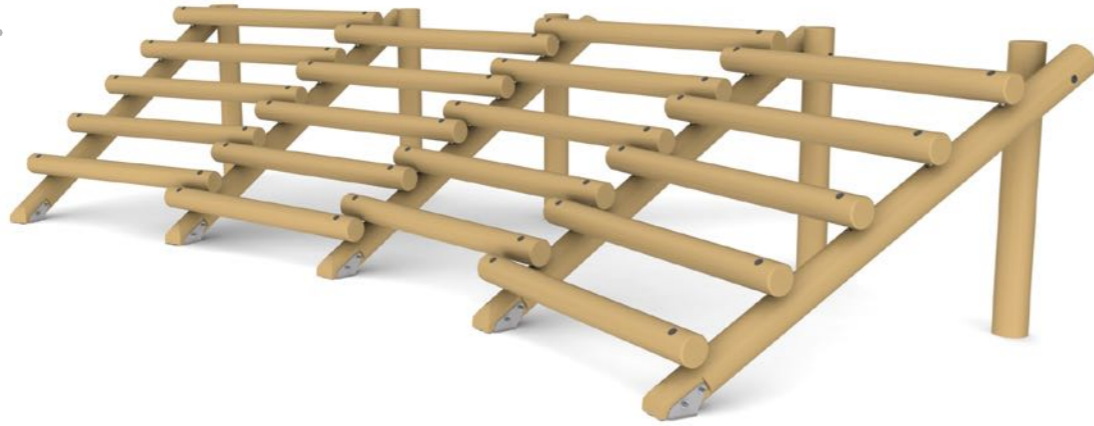
E8001

1,5 м
0,54 м
1 м



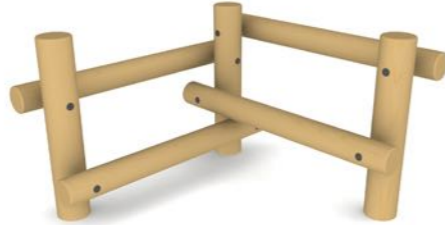
E8004

7,7 м
3,02 м
1,5 м



E8002

1,62 м
1,62 м
1 м



E8003

2 м
0,54 м
1 м



E8006

1,6 м
0,42 м
0,42 м



E6306

4,25 м
1,13 м
1,66 м



E8107

2,21 м
1,07 м
0,32 м



E8106

0,46 м
0,43 м
0,55 м



E8117

0,7 м
0,7 м
0,51 м



E8109

1,42 м
1,42 м
0,6 м



E2010

1,5 м
1,46 м
6 м



E2011

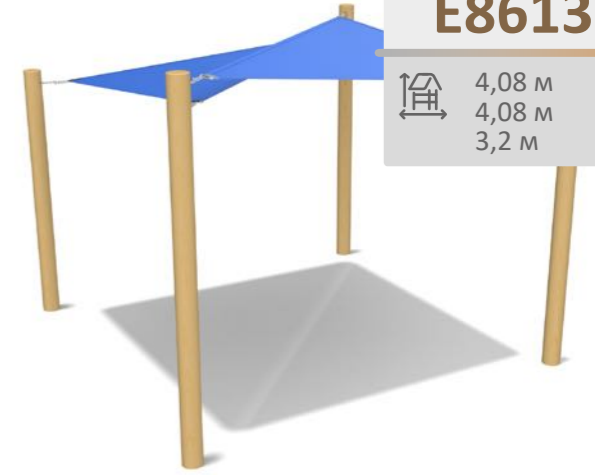
1,25 м
1 м
5 м



! Не забудьте указать цвет при заказе.

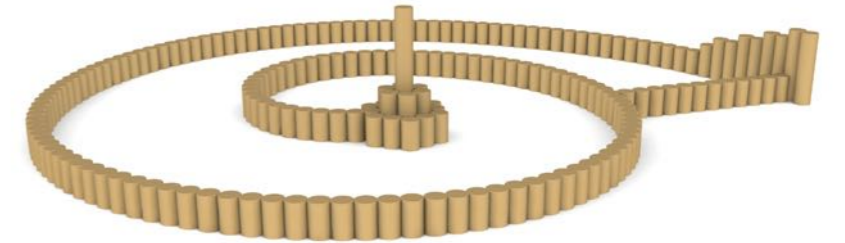
E8613

4,08 м
4,08 м
3,2 м



E8111

7,51 м
7,31 м
1,3 м



E8110

2,7 м
1,3 м
2 м



E8116

3 м
0,47 м
1,5 м



E8120

0,53 м
0,51 м
1,5 м



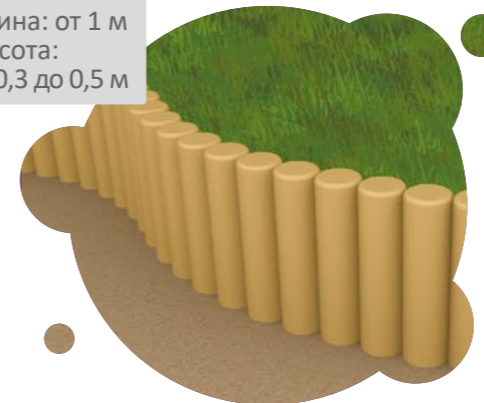
E8112

3,09 м
0,67 м
0,58 м



E8118

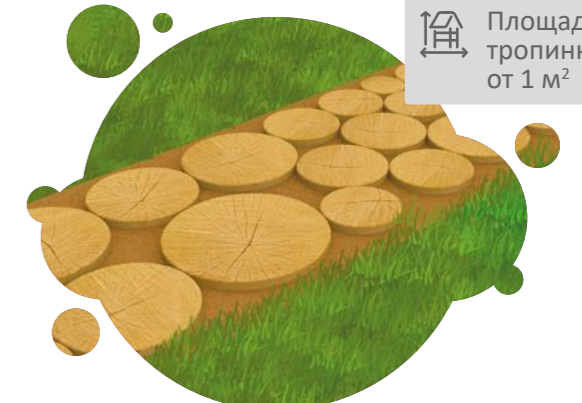
Длина: от 1 м
Высота: от 0,3 до 0,5 м



Подпорная стенка

E8119

Площадь тропинки от 1 м²



Тропинка



КЛАССИКА

Горки, качели, карусели и, конечно же, ставшие уже классикой детские игровые комплексы разных серий из высококачественной фанеры, которые объединяет надежность, проверенная временем, и разнообразный дизайн.

НОРДИКА

Одна из первых серий, которая вдохновлена скандинавским стилем и сочетает в себе простые формы и яркие цвета.

ВАЛЬДИКА

Яркая и сказочная серия. Она будто нарисованная и привлекает внимание своим необычным дизайном и теплой палитрой.

ТРОПИКА

Само название серии говорит за себя. Уникальная стилистика и цвет. Яркие солнечные комплексы разбавят хмурые зимние пейзажи или подчеркнут тропический климат.

СИБИРЬ

Идеально сочетает в себе природную элегантность и уютную атмосферу леса.

ФАНТАЗИЯ

Серия с большим количеством башен. Это уже целые игровые городки, которые могут стать настоящей сокровищницей для детской фантазии и воображения.

ЛУНАПАРК

Серия отличается стилизованным игровым оборудованием под различные тематики: технику, замки и т.п. Эффектно выглядят и стимулируют детскую фантазию.

МИНИ

Это серия игровых комплексов, специально созданных для наших маленьких пользователей в возрасте от 3 до 7 лет.

ИНДИГО

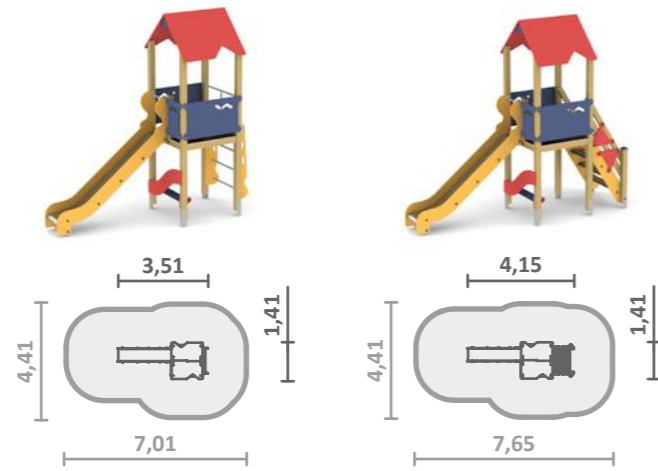
Включает в себя не только классические игровые элементы, но и уникальные тактильные панели для развития моторики и пространственного мышления.

ВИРАЖ

Оборудование для активной игры, которое включает в себя динамичные элементы, такие как карусели, качалки, качели и др.

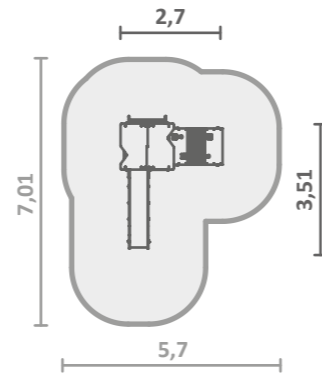
1101

	3,51 м 1,41 м 3,65 м
	1,48 м
	7-14 лет
	4 чел.
	ТР ЕАЭС 042/2017 ГОСТ 34614.1-2019 ГОСТ 34614.3-2019



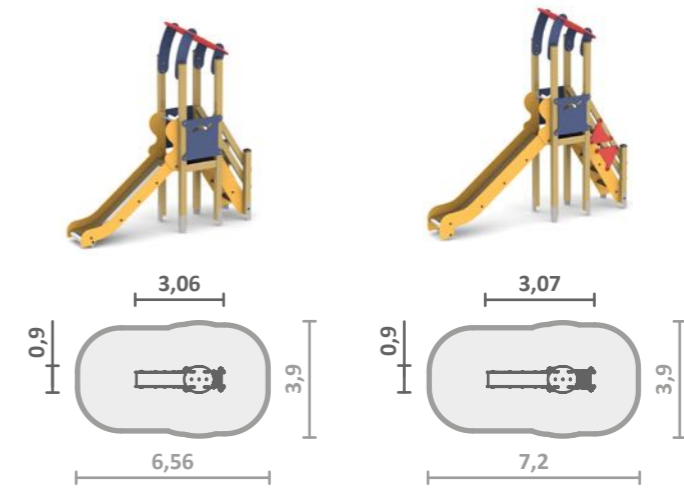
1102

	4,15 м 1,41 м 3,65 м
	1,48 м
	7-14 лет
	4 чел.
	ТР ЕАЭС 042/2017 ГОСТ 34614.1-2019 ГОСТ 34614.3-2019



1106

	3,06 м 0,9 м 3,28 м
	1,1 м
	7-14 лет
	3 чел.
	ТР ЕАЭС 042/2017 ГОСТ 34614.1-2019 ГОСТ 34614.3-2019

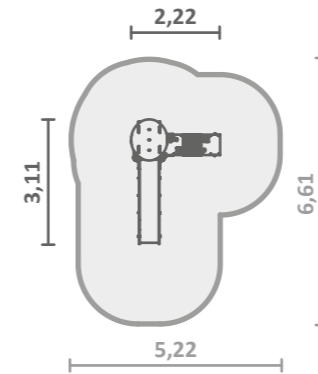


1108

	3,7 м 0,9 м 3,68 м
	1,48 м
	7-14 лет
	3 чел.
	ТР ЕАЭС 042/2017 ГОСТ 34614.1-2019 ГОСТ 34614.3-2019

1103

	3,51 м 2,7 м 3,65 м
	1,48 м
	7-14 лет
	5 чел.
	ТР ЕАЭС 042/2017 ГОСТ 34614.1-2019 ГОСТ 34614.3-2019



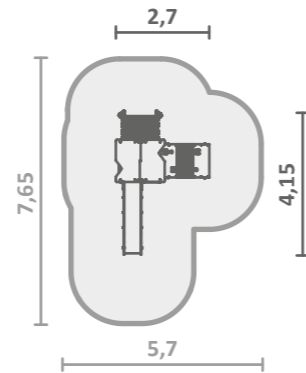
1109

	3,11 м 2,22 м 3,68 м
	1,48 м
	7-14 лет
	4 чел.
	ТР ЕАЭС 042/2017 ГОСТ 34614.1-2019 ГОСТ 34614.3-2019



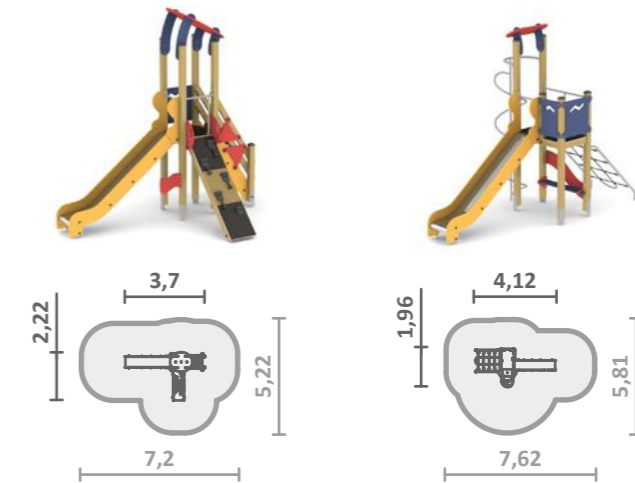
1104

	4,15 м 2,7 м 3,65 м
	1,48 м
	7-14 лет
	5 чел.
	ТР ЕАЭС 042/2017 ГОСТ 34614.1-2019 ГОСТ 34614.3-2019



1110

	3,7 м 2,22 м 3,68 м
	1,48 м
	7-14 лет
	4 чел.
	ТР ЕАЭС 042/2017 ГОСТ 34614.1-2019 ГОСТ 34614.3-2019

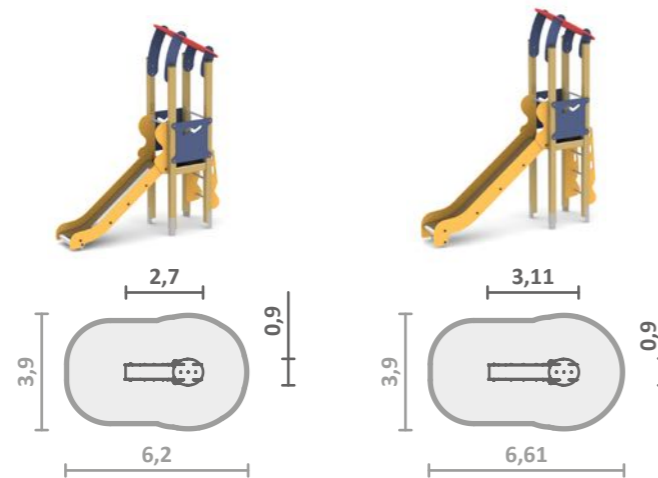


1111

	4,12 м 1,96 м 3,34 м
	1,48 м
	7-14 лет
	5 чел.
	ТР ЕАЭС 042/2017 ГОСТ 34614.1-2019 ГОСТ 34614.3-2019

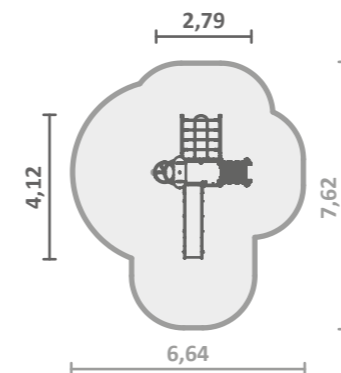
1105

	2,7 м 0,9 м 3,28 м
	1,1 м
	7-14 лет
	3 чел.
	ТР ЕАЭС 042/2017 ГОСТ 34614.1-2019 ГОСТ 34614.3-2019



1107

	3,11 м 0,9 м 3,68 м
	1,48 м
	7-14 лет
	3 чел.
	ТР ЕАЭС 042/2017 ГОСТ 34614.1-2019 ГОСТ 34614.3-2019



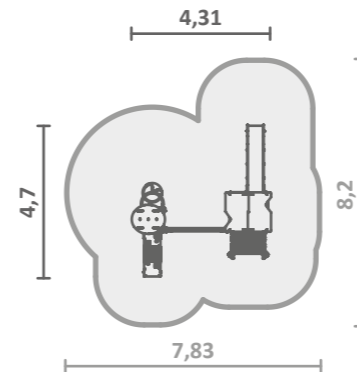
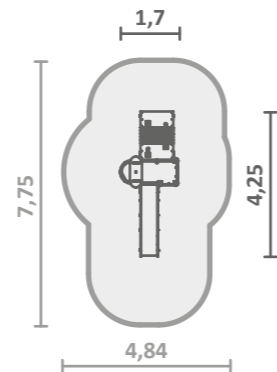
1112

	4,12 м 2,79 м 3,34 м
	2,7 м
	7-14 лет
	6 чел.
	ТР ЕАЭС 042/2017 ГОСТ 34614.1-2019 ГОСТ 34614.3-2019



1113

	4,25 м 1,7 м 3,34 м
	1,68 м
	7-14 лет
	5 чел.
	ТР ЕАЭС 042/2017 ГОСТ 34614.1-2019 ГОСТ 34614.3-2019

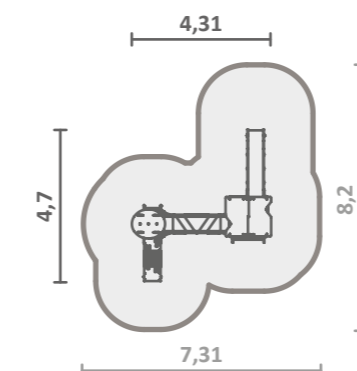
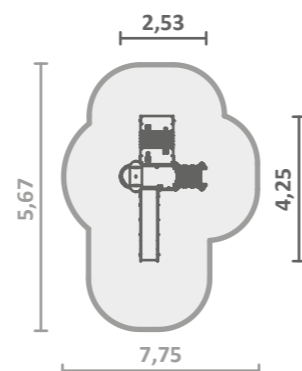


1202

	4,7 м 4,31 м 3,68 м
	2,7 м
	7-14 лет
	8 чел.
	ТР ЕАЭС 042/2017 ГОСТ 34614.1-2019 ГОСТ 34614.3-2019

1114

	4,25 м 2,53 м 3,34 м
	1,68 м
	7-14 лет
	6 чел.
	ТР ЕАЭС 042/2017 ГОСТ 34614.1-2019 ГОСТ 34614.3-2019

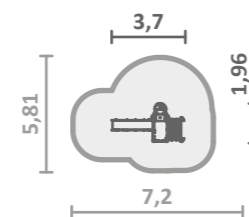
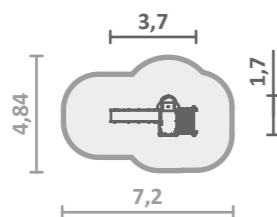
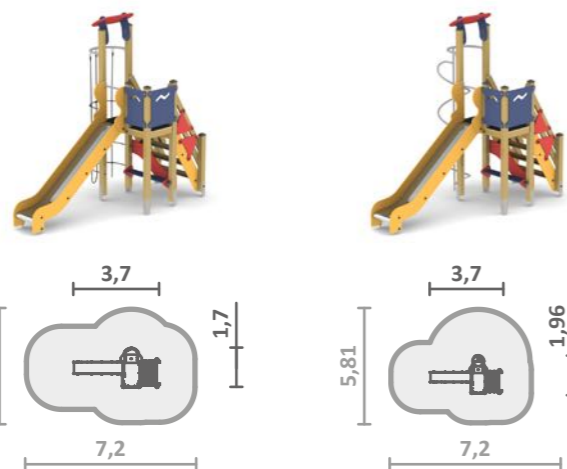


1203

	4,7 м 4,31 м 3,68 м
	1,63 м
	7-14 лет
	8 чел.
	ТР ЕАЭС 042/2017 ГОСТ 34614.1-2019 ГОСТ 34614.3-2019

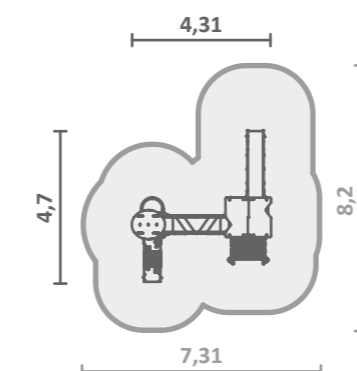
1115

	3,7 м 1,7 м 3,34 м
	1,68 м
	7-14 лет
	5 чел.
	ТР ЕАЭС 042/2017 ГОСТ 34614.1-2019 ГОСТ 34614.3-2019



1116

	3,7 м 1,96 м 3,34 м
	2,7 м
	7-14 лет
	5 чел.
	ТР ЕАЭС 042/2017 ГОСТ 34614.1-2019 ГОСТ 34614.3-2019

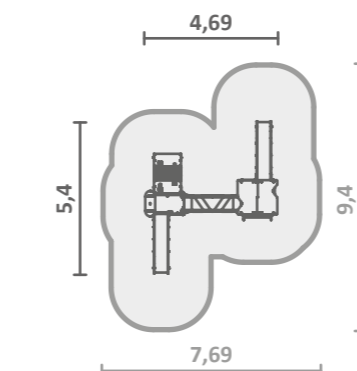
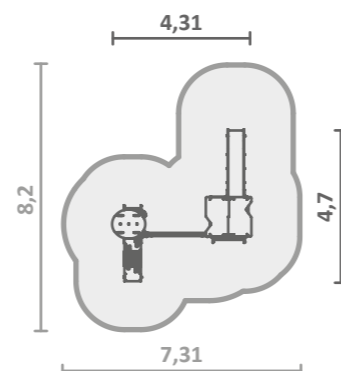


1204

	4,7 м 4,31 м 3,68 м
	1,7 м
	7-14 лет
	8 чел.
	ТР ЕАЭС 042/2017 ГОСТ 34614.1-2019 ГОСТ 34614.3-2019

1201

	4,7 м 4,31 м 3,68 м
	2,2 м
	7-14 лет
	8 чел.
	ТР ЕАЭС 042/2017 ГОСТ 34614.1-2019 ГОСТ 34614.3-2019

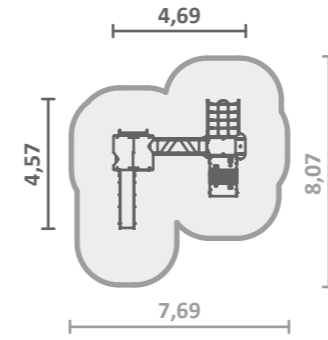
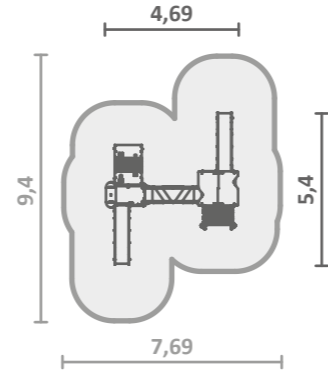


1205

	5,4 м 4,69 м 3,65 м
	1,63 м
	7-14 лет
	8 чел.
	ТР ЕАЭС 042/2017 ГОСТ 34614.1-2019 ГОСТ 34614.3-2019

1206

	5,4 м 4,69 м 3,65 м
	1,63 м
	7-14 лет
	8 чел.
	ТР ЕАЭС 042/2017 ГОСТ 34614.1-2019 ГОСТ 34614.3-2019

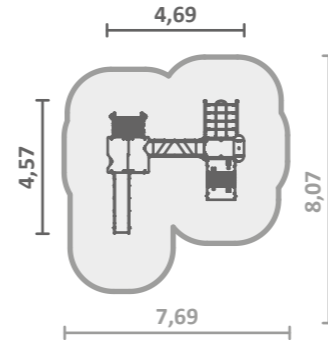
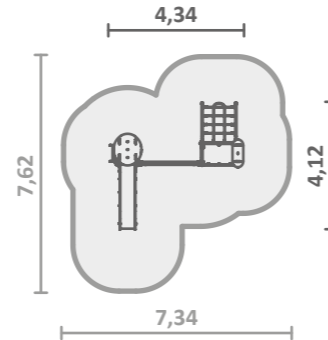


1210

	4,69 м 4,57 м 3,65 м
	1,63 м
	7-14 лет
	8 чел.
	ТР ЕАЭС 042/2017 ГОСТ 34614.1-2019 ГОСТ 34614.3-2019

1207

	4,34 м 4,12 м 3,68 м
	2,2 м
	7-14 лет
	7 чел.
	ТР ЕАЭС 042/2017 ГОСТ 34614.1-2019 ГОСТ 34614.3-2019

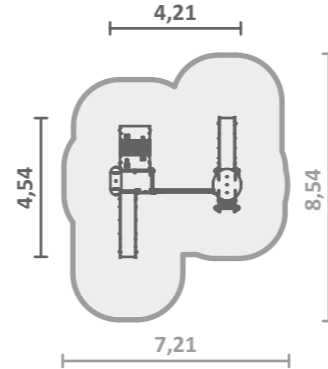
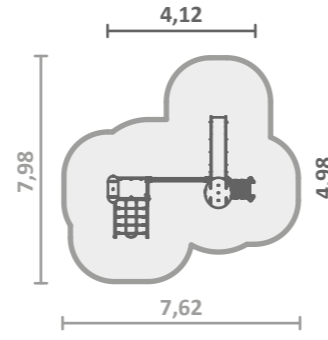


1211

	4,69 м 4,57 м 3,65 м
	1,63 м
	7-14 лет
	8 чел.
	ТР ЕАЭС 042/2017 ГОСТ 34614.1-2019 ГОСТ 34614.3-2019

1208

	4,98 м 4,12 м 3,68 м
	2,2 м
	7-14 лет
	7 чел.
	ТР ЕАЭС 042/2017 ГОСТ 34614.1-2019 ГОСТ 34614.3-2019

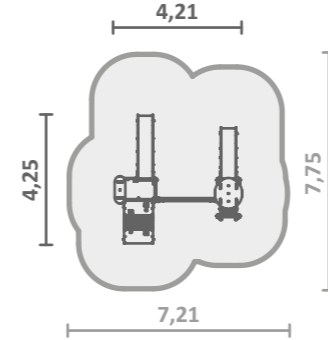
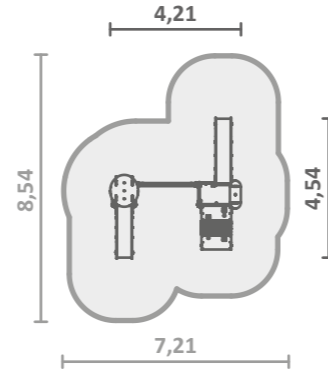


1212

	4,54 м 4,21 м 3,34 м
	2,2 м
	7-14 лет
	8 чел.
	ТР ЕАЭС 042/2017 ГОСТ 34614.1-2019 ГОСТ 34614.3-2019

1209

	4,54 м 4,21 м 3,34 м
	2,2 м
	7-14 лет
	8 чел.
	ТР ЕАЭС 042/2017 ГОСТ 34614.1-2019 ГОСТ 34614.3-2019

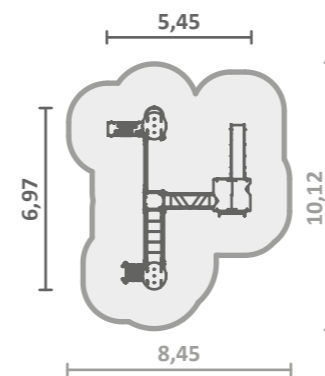
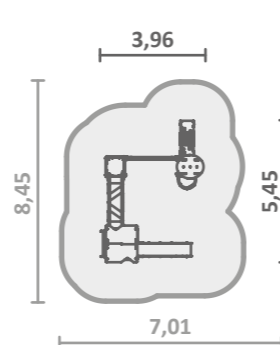


1213

	4,25 м 4,21 м 3,34 м
	2,2 м
	7-14 лет
	8 чел.
	ТР ЕАЭС 042/2017 ГОСТ 34614.1-2019 ГОСТ 34614.3-2019

1301

	5,45 м 3,96 м 3,68 м
	2,2 м
	7-14 лет
	10 чел.
	ТР ЕАЭС 042/2017 ГОСТ 34614.1-2019 ГОСТ 34614.3-2019

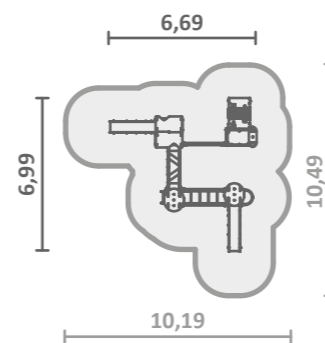
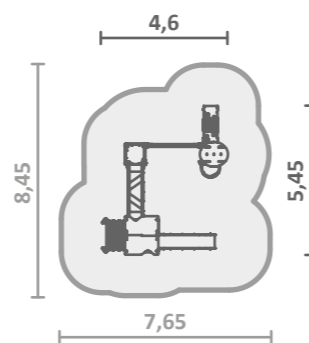


1404

	6,97 м 5,45 м 3,68 м
	2,2 м
	7-14 лет
	13 чел.
	ТР ЕАЭС 042/2017 ГОСТ 34614.1-2019 ГОСТ 34614.3-2019

1302

	5,45 м 4,6 м 3,68 м
	2,2 м
	7-14 лет
	10 чел.
	ТР ЕАЭС 042/2017 ГОСТ 34614.1-2019 ГОСТ 34614.3-2019

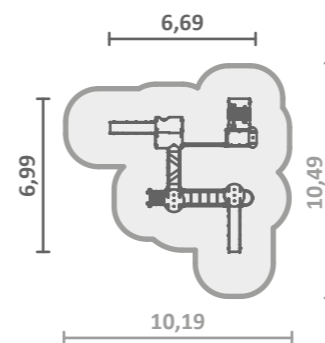
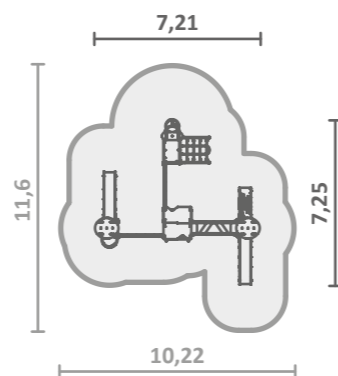


1405

	6,99 м 6,69 м 3,68 м
	2,2 м
	7-14 лет
	14 чел.
	ТР ЕАЭС 042/2017 ГОСТ 34614.1-2019 ГОСТ 34614.3-2019

1401

	7,25 м 7,21 м 3,68 м
	2,7 м
	7-14 лет
	15 чел.
	ТР ЕАЭС 042/2017 ГОСТ 34614.1-2019 ГОСТ 34614.3-2019

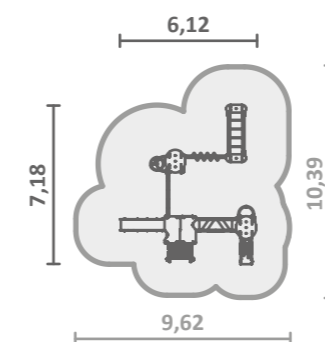
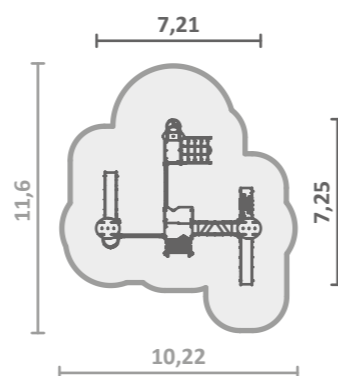


1406

	6,99 м 6,69 м 3,68 м
	2,2 м
	7-14 лет
	14 чел.
	ТР ЕАЭС 042/2017 ГОСТ 34614.1-2019 ГОСТ 34614.3-2019

1402

	7,25 м 7,21 м 3,68 м
	2,7 м
	7-14 лет
	15 чел.
	ТР ЕАЭС 042/2017 ГОСТ 34614.1-2019 ГОСТ 34614.3-2019

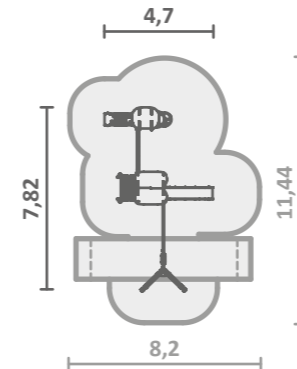
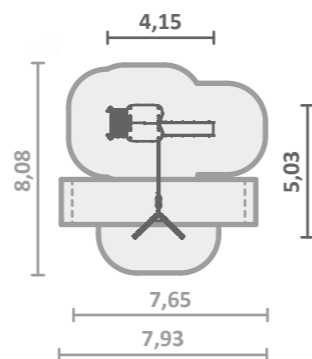


1407

	7,18 м 6,12 м 3,68 м
	2,7 м
	7-14 лет
	15 чел.
	ТР ЕАЭС 042/2017 ГОСТ 34614.1-2019 ГОСТ 34614.3-2019

V1102

	5,03 м 4,15 м 3,76 м
	1,48 м
	7-14 лет
	5 чел.
	ТР ЕАЭС 042/2017 ГОСТ 34614.1-2019 ГОСТ 34614.2-2019 ГОСТ 34614.3-2019

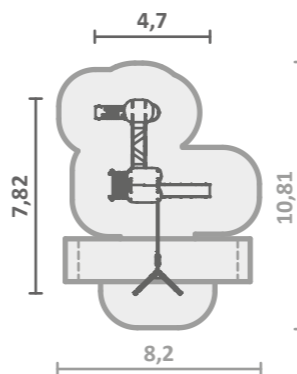
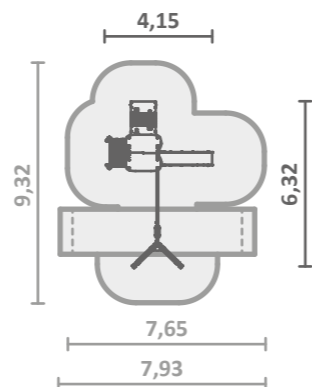


V1202

	7,82 м 4,7 м 3,76 м
	2,2 м
	7-14 лет
	9 чел.
	ТР ЕАЭС 042/2017 ГОСТ 34614.1-2019 ГОСТ 34614.2-2019 ГОСТ 34614.3-2019

V1104

	6,32 м 4,15 м 3,76 м
	1,48 м
	7-14 лет
	6 чел.
	ТР ЕАЭС 042/2017 ГОСТ 34614.1-2019 ГОСТ 34614.2-2019 ГОСТ 34614.3-2019

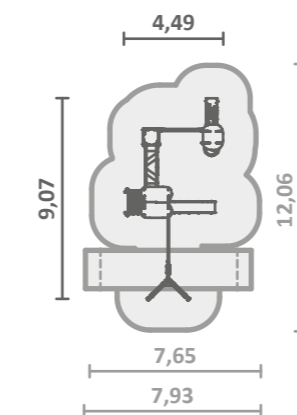
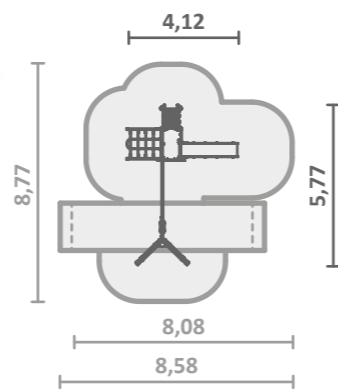


V1204

	7,82 м 4,7 м 3,76 м
	1,63 м
	7-14 лет
	9 чел.
	ТР ЕАЭС 042/2017 ГОСТ 34614.1-2019 ГОСТ 34614.2-2019 ГОСТ 34614.3-2019

V1112

	5,77 м 4,12 м 3,21 м
	1,48 м
	7-14 лет
	5 чел.
	ТР ЕАЭС 042/2017 ГОСТ 34614.1-2019 ГОСТ 34614.2-2019 ГОСТ 34614.3-2019

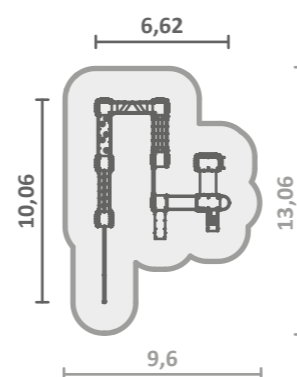
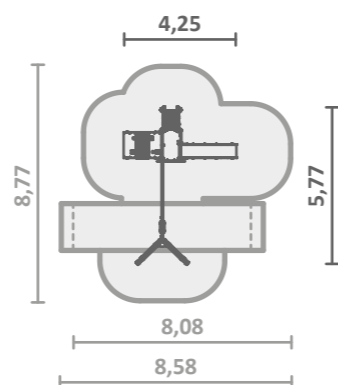


V1302

	9,07 м 4,49 м 3,76 м
	2,2 м
	7-14 лет
	11 чел.
	ТР ЕАЭС 042/2017 ГОСТ 34614.1-2019 ГОСТ 34614.2-2019 ГОСТ 34614.3-2019

V1114

	5,77 м 4,25 м 3,21 м
	1,48 м
	7-14 лет
	5 чел.
	ТР ЕАЭС 042/2017 ГОСТ 34614.1-2019 ГОСТ 34614.2-2019 ГОСТ 34614.3-2019



V1401

	10,06 м 6,62 м 2,54 м
	1,48 м
	3-7 лет
	19 чел.
	ТР ЕАЭС 042/2017 ГОСТ 34614.1-2019 ГОСТ 34614.3-2019

V1402

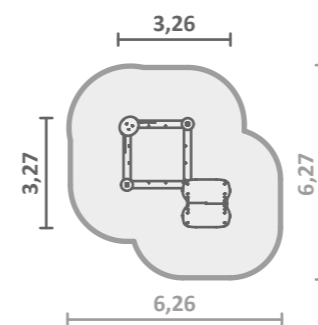
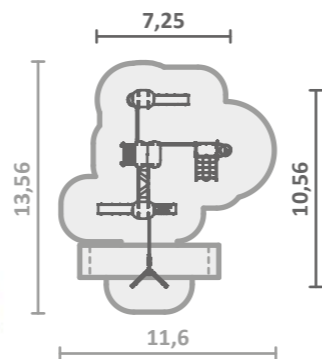
10,56 м
7,25 м
3,76 м

2,7 м

7-14 лет

16 чел.

ТР ЕАЭС 042/2017
ГОСТ 34614.1-2019
ГОСТ 34614.2-2019
ГОСТ 34614.3-2019



V5306

3,27 м
3,26 м
2,26 м

0,62 м

1-14 лет

6 чел.

ТР ЕАЭС 042/2017
ГОСТ 34614.1-2019

V1406

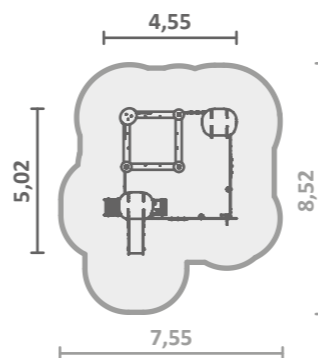
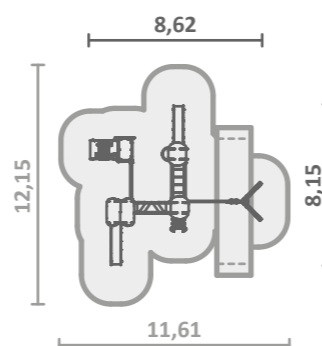
8,62 м
8,15 м
3,76 м

2,2 м

7-14 лет

14 чел.

ТР ЕАЭС 042/2017
ГОСТ 34614.1-2019
ГОСТ 34614.2-2019
ГОСТ 34614.3-2019



V5308

5,02 м
4,55 м
2,65 м

0,75 м

1-14 лет

9 чел.

ТР ЕАЭС 042/2017
ГОСТ 34614.1-2019

V5009

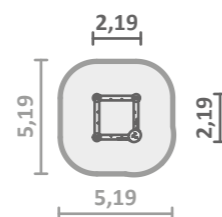
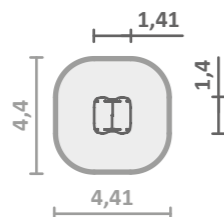
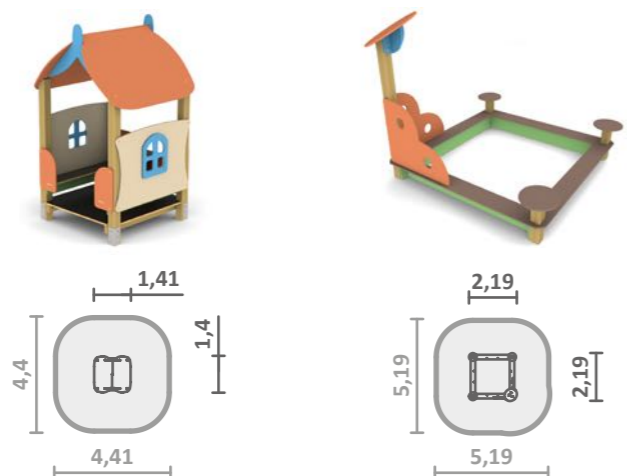
1,41 м
1,4 м
2,31 м

0,69 м

1-14 лет

2 чел.

ТР ЕАЭС 042/2017
ГОСТ 34614.1-2019



V5304

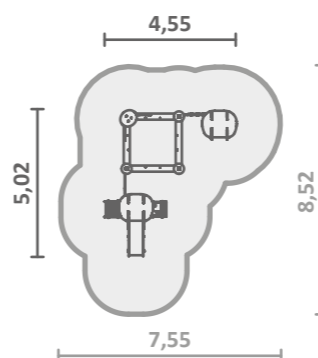
2,19 м
2,19 м
1,83 м

0,47 м

1-14 лет

4 чел.

ТР ЕАЭС 042/2017
ГОСТ 34614.1-2019



V5309

5,02 м
4,55 м
2,65 м

0,75 м

1-14 лет

9 чел.

ТР ЕАЭС 042/2017
ГОСТ 34614.1-2019

V5010

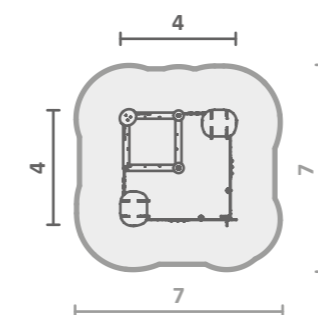
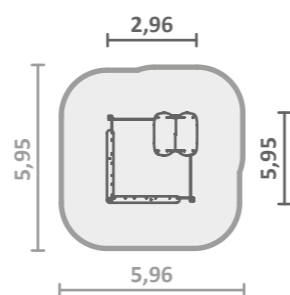
2,96 м
2,95 м
1,96 м

0,62 м

1-14 лет

8 чел.

ТР ЕАЭС 042/2017
ГОСТ 34614.1-2019



V5311

4 м
4 м
2,54 м

0,82 м

1-14 лет

6 чел.

ТР ЕАЭС 042/2017
ГОСТ 34614.1-2019

T1102

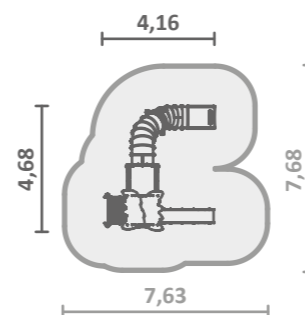
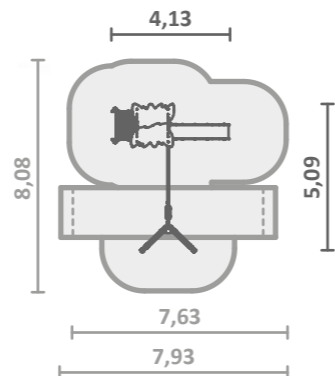
5,09 м
4,13 м
3,82 м

1,48 м

7-14 лет

5 чел.

ТР ЕАЭС 042/2017
ГОСТ 34614.1-2019
ГОСТ 34614.2-2019
ГОСТ 34614.3-2019



T1116

4,68 м
4,16 м
4,02 м

1,8 м

7-14 лет

7 чел.

ТР ЕАЭС 042/2017
ГОСТ 34614.1-2019
ГОСТ 34614.3-2019



T1104

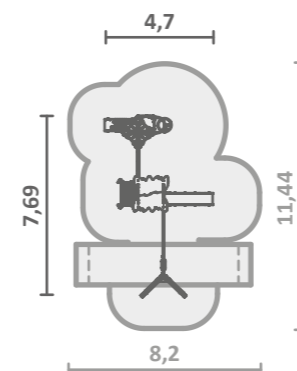
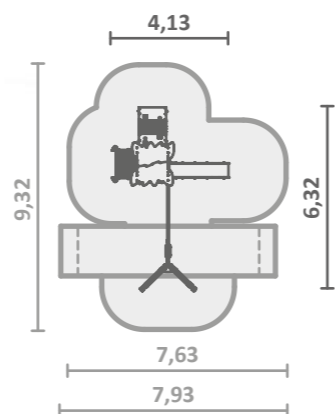
6,32 м
4,13 м
3,82 м

1,48 м

7-14 лет

6 чел.

ТР ЕАЭС 042/2017
ГОСТ 34614.1-2019
ГОСТ 34614.2-2019
ГОСТ 34614.3-2019



T1202

7,69 м
4,7 м
3,94 м

2,7 м

7-14 лет

9 чел.

ТР ЕАЭС 042/2017
ГОСТ 34614.1-2019
ГОСТ 34614.2-2019
ГОСТ 34614.3-2019



T1112

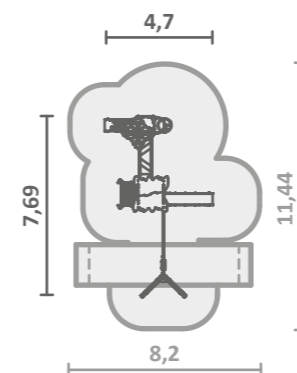
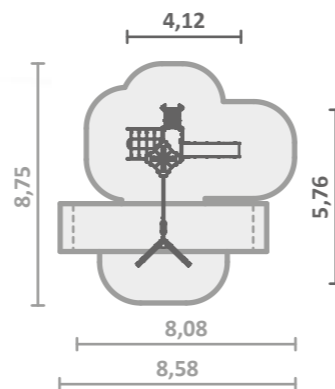
5,76 м
4,12 м
3,64 м

1,48 м

7-14 лет

5 чел.

ТР ЕАЭС 042/2017
ГОСТ 34614.1-2019
ГОСТ 34614.2-2019
ГОСТ 34614.3-2019



T1204

7,69 м
4,7 м
3,94 м

2,7 м

7-14 лет

9 чел.

ТР ЕАЭС 042/2017
ГОСТ 34614.1-2019
ГОСТ 34614.2-2019
ГОСТ 34614.3-2019



T1114

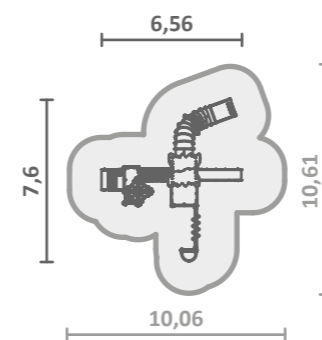
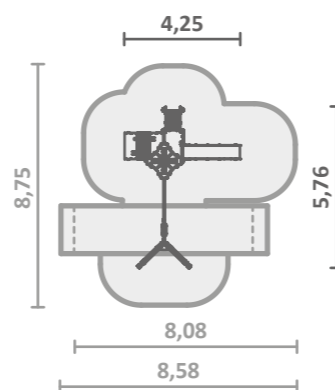
5,76 м
4,25 м
3,64 м

1,48 м

7-14 лет

5 чел.

ТР ЕАЭС 042/2017
ГОСТ 34614.1-2019
ГОСТ 34614.2-2019
ГОСТ 34614.3-2019



T1213

7,6 м
6,56 м
3,82 м

1,75 м

7-14 лет

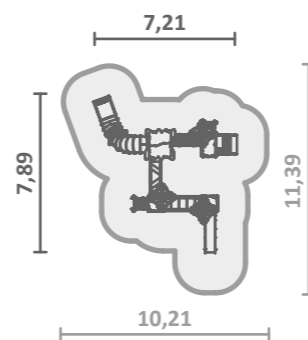
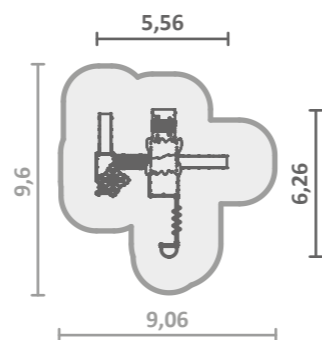
12 чел.

ТР ЕАЭС 042/2017
ГОСТ 34614.1-2019
ГОСТ 34614.3-2019



T1215

	6,26 м 5,56 м 3,82 м
	1,75 м
	7-14 лет
	12 чел.
	ТР ЕАЭС 042/2017 ГОСТ 34614.1-2019 ГОСТ 34614.3-2019

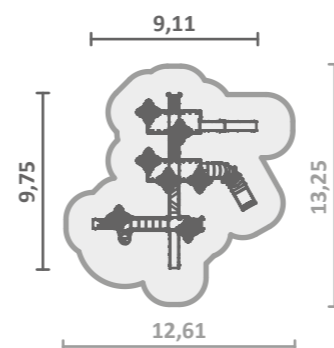
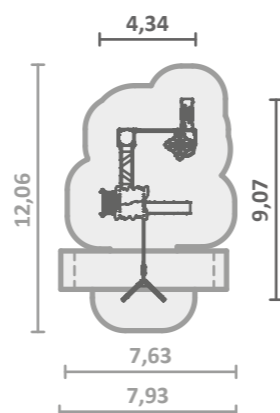


T1404

	7,89 м 7,21 м 3,94 м
	2,2 м
	7-14 лет
	13 чел.
	ТР ЕАЭС 042/2017 ГОСТ 34614.1-2019 ГОСТ 34614.3-2019

T1302

	9,07 м 4,34 м 3,94 м
	2,2 м
	7-14 лет
	12 чел.
	ТР ЕАЭС 042/2017 ГОСТ 34614.1-2019 ГОСТ 34614.2-2019 ГОСТ 34614.3-2019

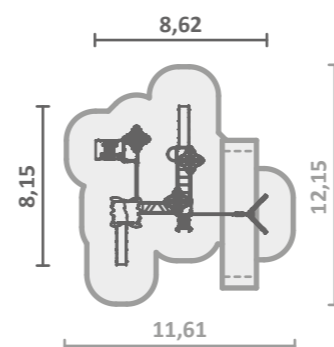
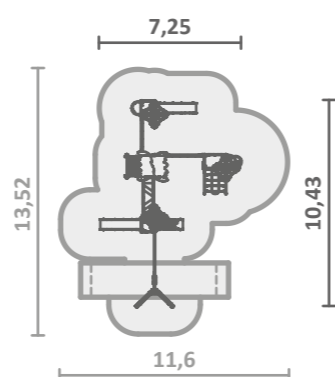


T1405

	9,75 м 9,11 м 4,44 м
	2,7 м
	7-14 лет
	24 чел.
	ТР ЕАЭС 042/2017 ГОСТ 34614.1-2019 ГОСТ 34614.3-2019

T1402

	10,43 м 7,25 м 3,94 м
	2,7 м
	7-14 лет
	16 чел.
	ТР ЕАЭС 042/2017 ГОСТ 34614.1-2019 ГОСТ 34614.2-2019 ГОСТ 34614.3-2019

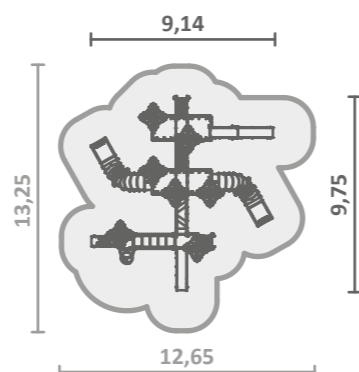


T1406

	8,62 м 8,15 м 3,94 м
	2,2 м
	7-14 лет
	14 чел.
	ТР ЕАЭС 042/2017 ГОСТ 34614.1-2019 ГОСТ 34614.2-2019 ГОСТ 34614.3-2019

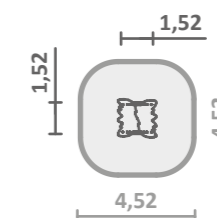
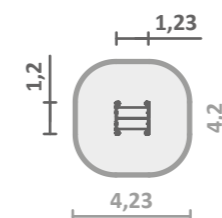
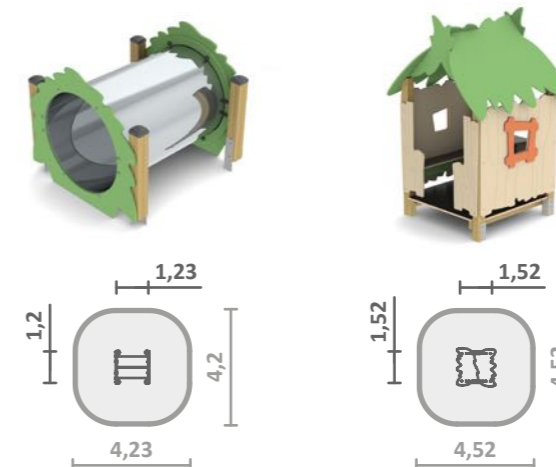
T1403

	9,75 м 9,14 м 4,44 м
	2,7 м
	7-14 лет
	25 чел.
	ТР ЕАЭС 042/2017 ГОСТ 34614.1-2019 ГОСТ 34614.3-2019



T5006

	1,23 м 1,2 м 1,09 м
	0,1 м
	1-14 лет
	1 чел.
	ТР ЕАЭС 042/2017 ГОСТ 34614.1-2019

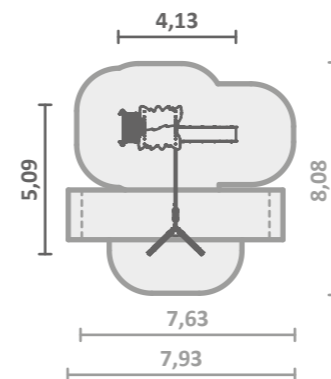
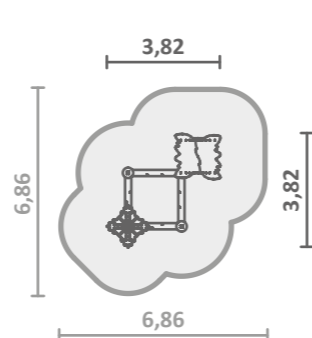


T5009

	1,52 м 1,52 м 2,29 м
	0,79 м
	1-14 лет
	2 чел.
	ТР ЕАЭС 042/2017 ГОСТ 34614.1-2019

T5306

	3,82 м 3,82 м 2,37 м
	0,62 м
	1-14 лет
	6 чел.
	ТР ЕАЭС 042/2017 ГОСТ 34614.1-2019

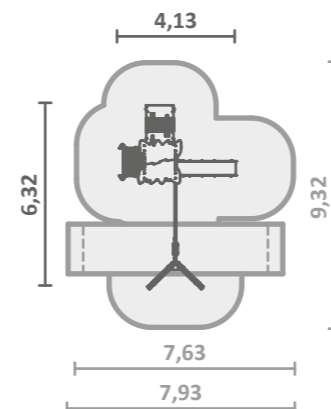
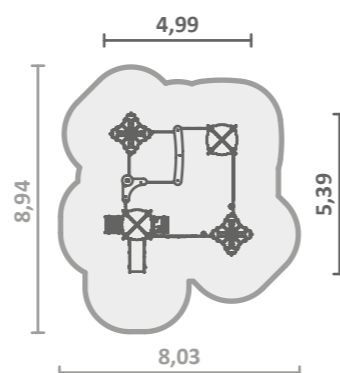


S1102

	5,09 м 4,13 м 3,93 м
	1,48 м
	7-14 лет
	5 чел.
	ТР ЕАЭС 042/2017 ГОСТ 34614.1-2019 ГОСТ 34614.2-2019 ГОСТ 34614.3-2019

T5308

	5,39 м 4,99 м 2,76 м
	0,75 м
	1-14 лет
	9 чел.
	ТР ЕАЭС 042/2017 ГОСТ 34614.1-2019 ГОСТ 34614.3-2019

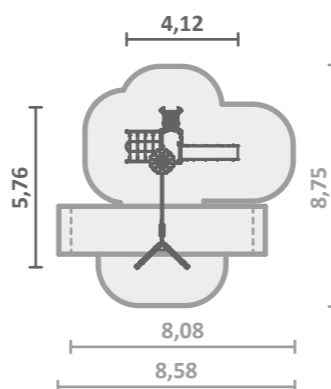
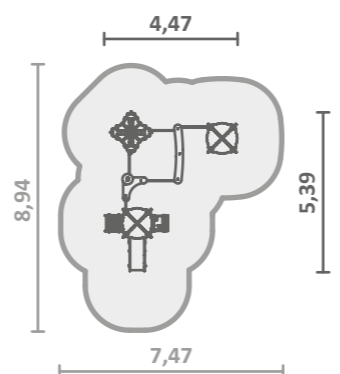


S1104

	6,32 м 4,13 м 3,93 м
	1,48 м
	7-14 лет
	6 чел.
	ТР ЕАЭС 042/2017 ГОСТ 34614.1-2019 ГОСТ 34614.2-2019 ГОСТ 34614.3-2019

T5309

	5,39 м 4,47 м 2,76 м
	0,75 м
	1-14 лет
	9 чел.
	ТР ЕАЭС 042/2017 ГОСТ 34614.1-2019 ГОСТ 34614.3-2019

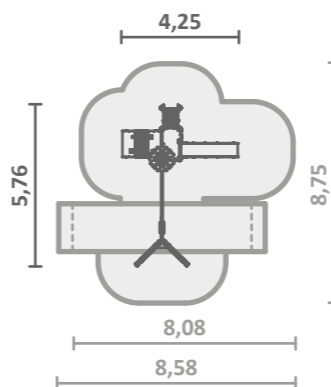
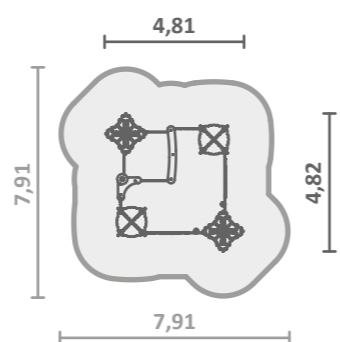


S1112

	5,76 м 4,12 м 3,64 м
	1,48 м
	7-14 лет
	5 чел.
	ТР ЕАЭС 042/2017 ГОСТ 34614.1-2019 ГОСТ 34614.2-2019 ГОСТ 34614.3-2019

T5310

	4,81 м 4,82 м 2,54 м
	0,67 м
	1-14 лет
	6 чел.
	ТР ЕАЭС 042/2017 ГОСТ 34614.1-2019



S1114

	5,76 м 4,25 м 3,64 м
	1,48 м
	7-14 лет
	5 чел.
	ТР ЕАЭС 042/2017 ГОСТ 34614.1-2019 ГОСТ 34614.2-2019 ГОСТ 34614.3-2019

S1202

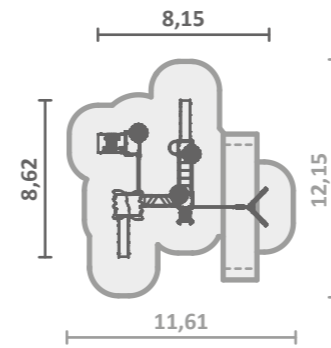
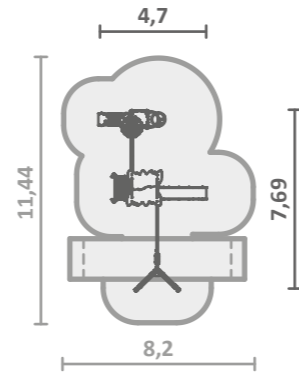
7,69 м
4,7 м
3,94 м

2,7 м

7-14 лет

9 чел.

ТР ЕАЭС 042/2017
ГОСТ 34614.1-2019
ГОСТ 34614.2-2019
ГОСТ 34614.3-2019



S1406

8,62 м
8,15 м
3,93 м

2,2 м

7-14 лет

14 чел.

ТР ЕАЭС 042/2017
ГОСТ 34614.1-2019
ГОСТ 34614.2-2019
ГОСТ 34614.3-2019

S1204

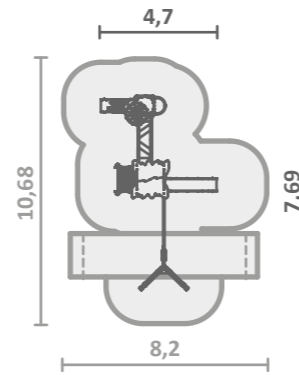
7,69 м
4,7 м
3,94 м

1,7 м

7-14 лет

9 чел.

ТР ЕАЭС 042/2017
ГОСТ 34614.1-2019
ГОСТ 34614.2-2019
ГОСТ 34614.3-2019



S5009

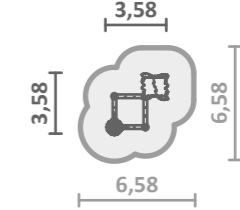
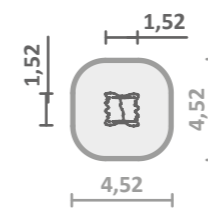
1,52 м
1,52 м
2,4 м

0,79 м

1-14 лет

2 чел.

ТР ЕАЭС 042/2017
ГОСТ 34614.1-2019



S5306

3,58 м
3,58 м
2,48 м

0,62 м

1-14 лет

6 чел.

ТР ЕАЭС 042/2017
ГОСТ 34614.1-2019

S1302

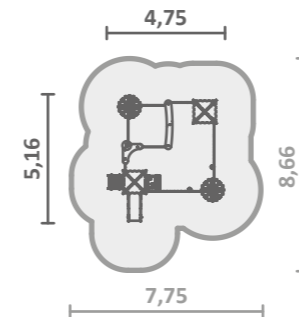
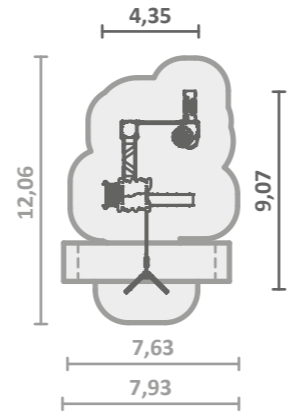
9,07 м
4,35 м
3,94 м

2,2 м

7-14 лет

11 чел.

ТР ЕАЭС 042/2017
ГОСТ 34614.1-2019
ГОСТ 34614.2-2019
ГОСТ 34614.3-2019



S5308

5,16 м
4,75 м
2,95 м

0,75 м

1-14 лет

9 чел.

ТР ЕАЭС 042/2017
ГОСТ 34614.1-2019
ГОСТ 34614.3-2019

S1402

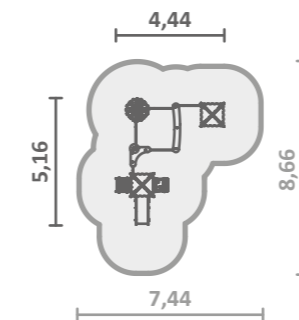
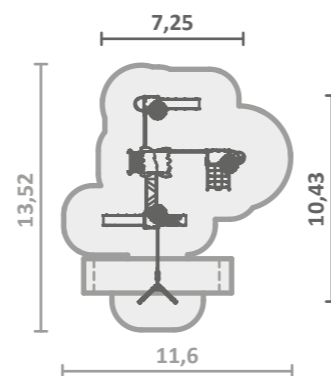
10,43 м
7,25 м
3,94 м

2,7 м

7-14 лет

16 чел.

ТР ЕАЭС 042/2017
ГОСТ 34614.1-2019
ГОСТ 34614.2-2019
ГОСТ 34614.3-2019



S5309

5,16 м
4,44 м
2,95 м

0,75 м

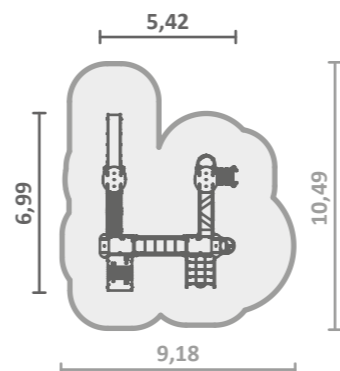
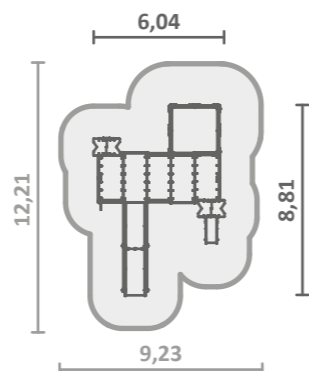
1-14 лет

9 чел.

ТР ЕАЭС 042/2017
ГОСТ 34614.1-2019
ГОСТ 34614.3-2019

U0001

	8,81 м 6,04 м 3,14 м
	2,05 м
	3-14 лет
	15 чел.
	ТР ЕАЭС 042/2017 ГОСТ 34614.1-2019 ГОСТ 34614.3-2019



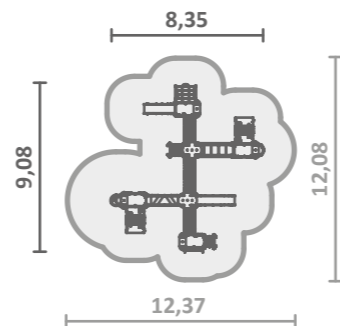
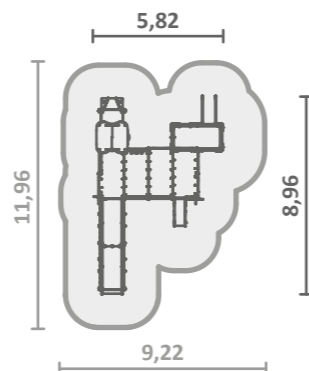
2401

	6,99 м 5,42 м 3,68 м
	2,7 м
	7-14 лет
	13 чел.
	ТР ЕАЭС 042/2017 ГОСТ 34614.1-2019 ГОСТ 34614.3-2019



U0002

	8,96 м 5,82 м 3,14 м
	2,05 м
	3-14 лет
	16 чел.
	ТР ЕАЭС 042/2017 ГОСТ 34614.1-2019 ГОСТ 34614.3-2019



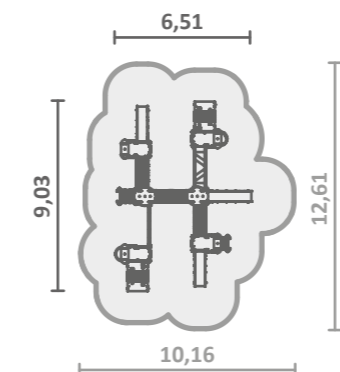
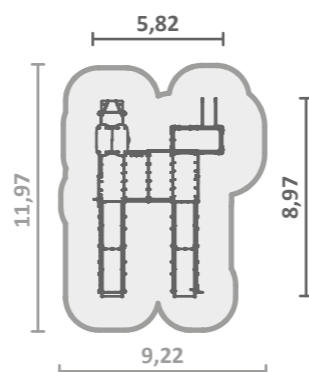
2601

	9,08 м 8,35 м 3,68 м
	2,7 м
	7-14 лет
	21 чел.
	ТР ЕАЭС 042/2017 ГОСТ 34614.1-2019 ГОСТ 34614.3-2019



U0003

	8,97 м 5,82 м 3,14 м
	2,05 м
	3-14 лет
	16 чел.
	ТР ЕАЭС 042/2017 ГОСТ 34614.1-2019 ГОСТ 34614.3-2019



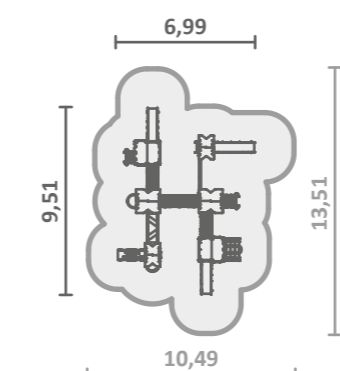
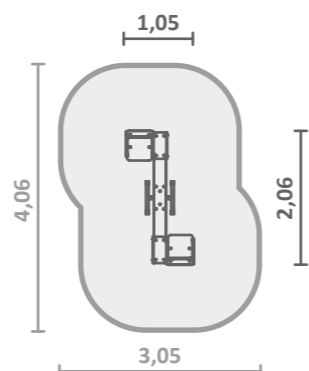
2602

	9,03 м 6,51 м 3,68 м
	2,2 м
	7-14 лет
	21 чел.
	ТР ЕАЭС 042/2017 ГОСТ 34614.1-2019 ГОСТ 34614.3-2019



U0004

	2,06 м 1,05 м 0,85 м
	0,8 м
	3-7 лет
	2 чел.
	ТР ЕАЭС 042/2017 ГОСТ 34614.1-2019 ГОСТ 34614.6-2019



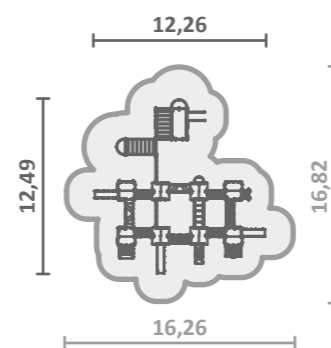
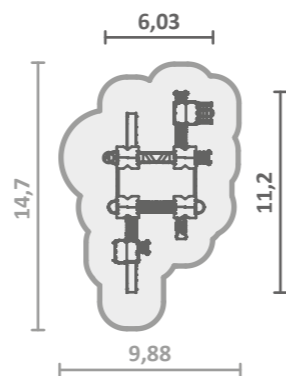
3601

	9,51 м 6,99 м 3,42 м
	2,2 м
	7-14 лет
	23 чел.
	ТР ЕАЭС 042/2017 ГОСТ 34614.1-2019 ГОСТ 34614.3-2019



3602

	11,2 м 6,03 м 3,42 м
	2,7 м
	7-14 лет
	25 чел.
	ТР ЕАЭС 042/2017 ГОСТ 34614.1-2019 ГОСТ 34614.3-2019



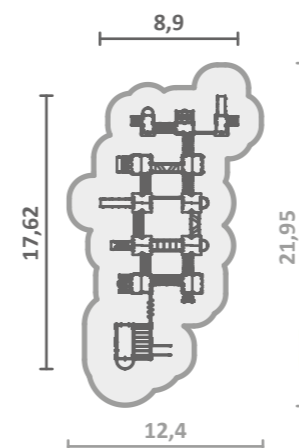
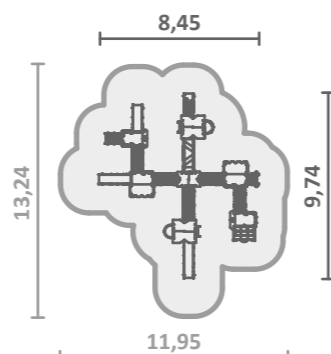
3901

	12,49 м 12,26 м 3,42 м
	2,32 м
	7-14 лет
	46 чел.
	ТР ЕАЭС 042/2017 ГОСТ 34614.1-2019 ГОСТ 34614.3-2019



3701

	9,74 м 8,45 м 3,42 м
	1,7 м
	3-14 лет
	26 чел.
	ТР ЕАЭС 042/2017 ГОСТ 34614.1-2019 ГОСТ 34614.3-2019



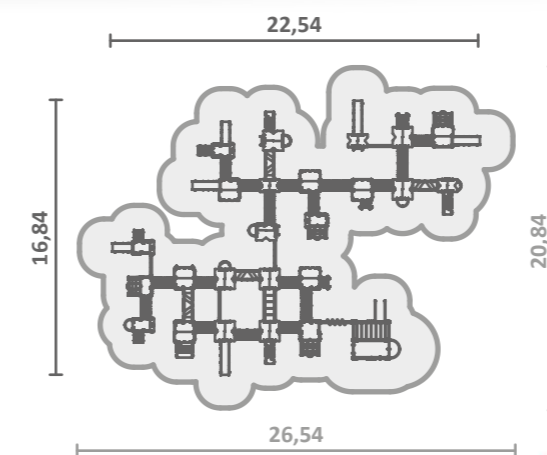
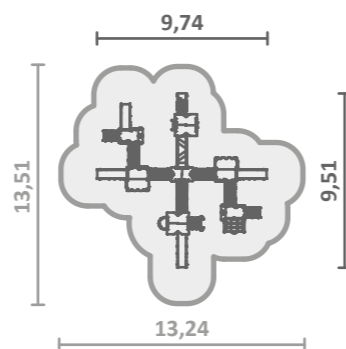
3111

	17,62 м 8,9 м 3,42 м
	2,32 м
	3-14 лет
	51 чел.
	ТР ЕАЭС 042/2017 ГОСТ 34614.1-2019 ГОСТ 34614.3-2019



3702

	9,74 м 9,51 м 3,42 м
	1,68 м
	3-14 лет
	26 чел.
	ТР ЕАЭС 042/2017 ГОСТ 34614.1-2019 ГОСТ 34614.3-2019



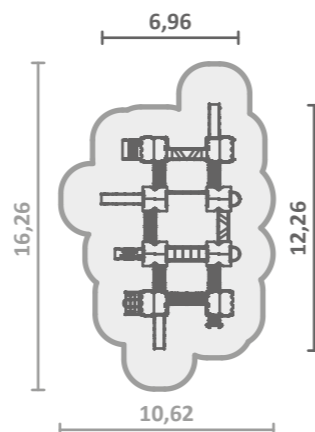
3241

	22,54 м 16,84 м 3,42 м
	2,32 м
	3-14 лет
	99 чел.
	ТР ЕАЭС 042/2017 ГОСТ 34614.1-2019 ГОСТ 34614.3-2019



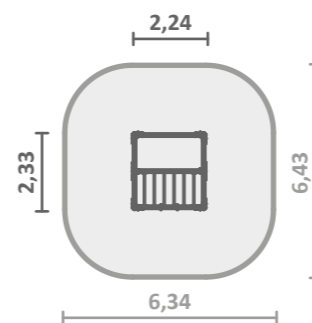
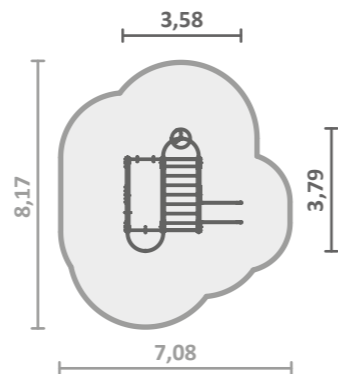
3801

	12,26 м 6,96 м 3,42 м
	2,2 м
	7-14 лет
	32 чел.
	ТР ЕАЭС 042/2017 ГОСТ 34614.1-2019 ГОСТ 34614.3-2019



7801

	3,79 м
	3,58 м
	2,49 м
	2,32 м
	7-14 лет
	10 чел.



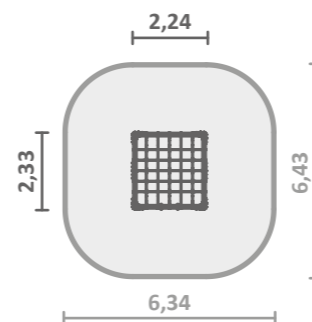
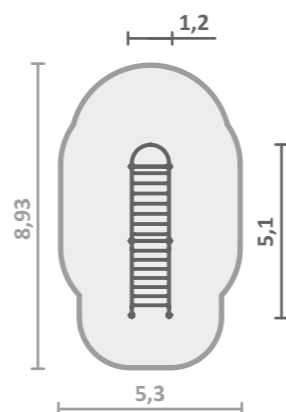
7805

	2,33 м
	2,24 м
	2,3 м
	2,3 м
	7-14 лет
	6 чел.



7802

	5,1 м
	1,2 м
	2,49 м
	2,27 м
	7-14 лет
	5 чел.



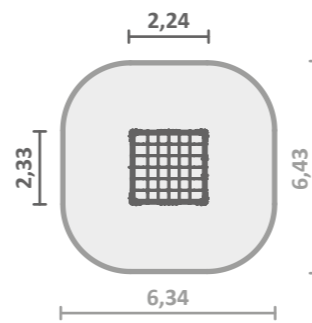
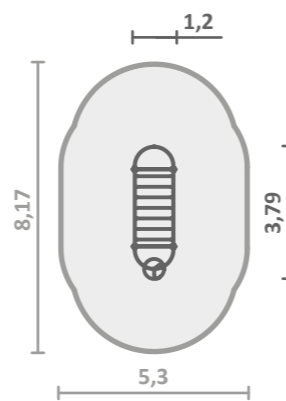
7806

	2,33 м
	2,24 м
	2,3 м
	2,3 м
	7-14 лет
	7 чел.



7803

	3,79 м
	1,2 м
	2,49 м
	2,32 м
	7-14 лет
	5 чел.



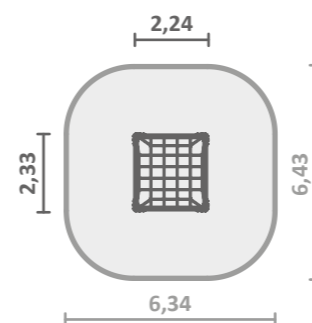
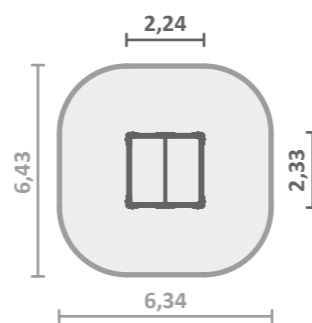
7807

	2,33 м
	2,24 м
	2,3 м
	2,3 м
	7-14 лет
	7 чел.



7804

	2,33 м
	2,24 м
	2,3 м
	2,3 м
	7-14 лет
	5 чел.



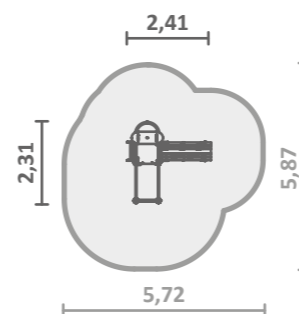
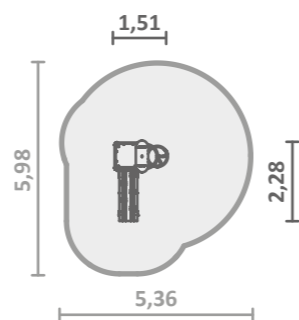
7808

	2,33 м
	2,24 м
	2,3 м
	2,3 м
	7-14 лет
	6 чел.



7809

	2,28 м 1,51 м 3,34 м
	2,7 м
	7-14 лет
	3 чел.
	ТР ЕАЭС 042/2017 ГОСТ 34614.1-2019

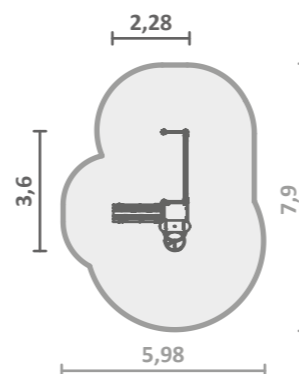
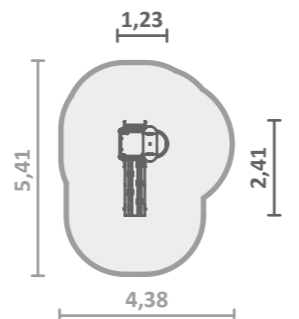


7813

	2,41 м 2,31 м 3,34 м
	2,32 м
	7-14 лет
	7 чел.
	ТР ЕАЭС 042/2017 ГОСТ 34614.1-2019

7810

	2,41 м 1,23 м 3,33 м
	1,7 м
	7-14 лет
	4 чел.
	ТР ЕАЭС 042/2017 ГОСТ 34614.1-2019

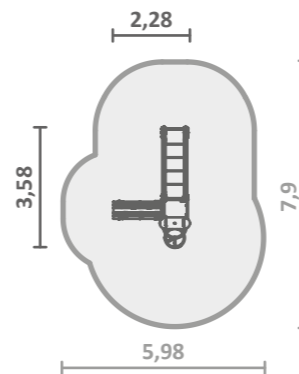
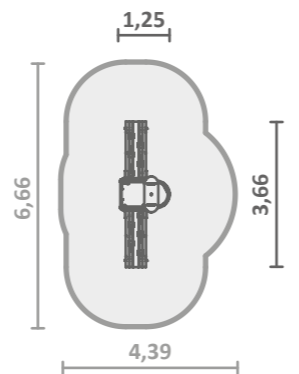


7814

	3,6 м 2,28 м 3,34 м
	2,7 м
	7-14 лет
	5 чел.
	ТР ЕАЭС 042/2017 ГОСТ 34614.1-2019

7811

	3,66 м 1,25 м 3,34 м
	1,68 м
	7-14 лет
	4 чел.
	ТР ЕАЭС 042/2017 ГОСТ 34614.1-2019 ГОСТ 34614.3-2019

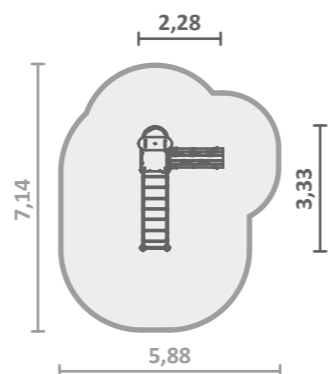


7815

	3,58 м 2,28 м 3,34 м
	2,7 м
	7-14 лет
	5 чел.
	ТР ЕАЭС 042/2017 ГОСТ 34614.1-2019

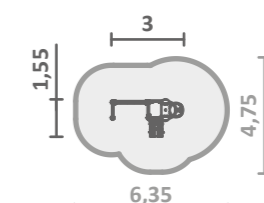
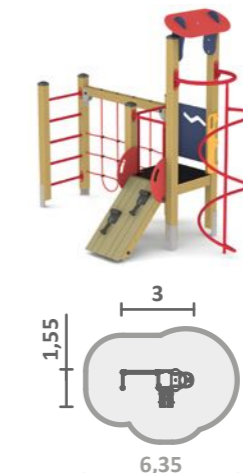
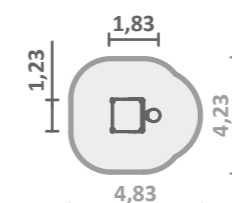
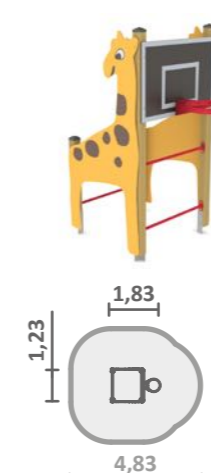
7812

	3,33 м 2,28 м 3,34 м
	2,56 м
	7-14 лет
	5 чел.
	ТР ЕАЭС 042/2017 ГОСТ 34614.1-2019



7817

	1,83 м 1,23 м 2,54 м
	1,13 м
	3-7 лет
	2 чел.



7816

	3 м 1,55 м 2,64 м
	1,97 м
	3-7 лет
	5 чел.
	ТР ЕАЭС 042/2017 ГОСТ 34614.1-2019

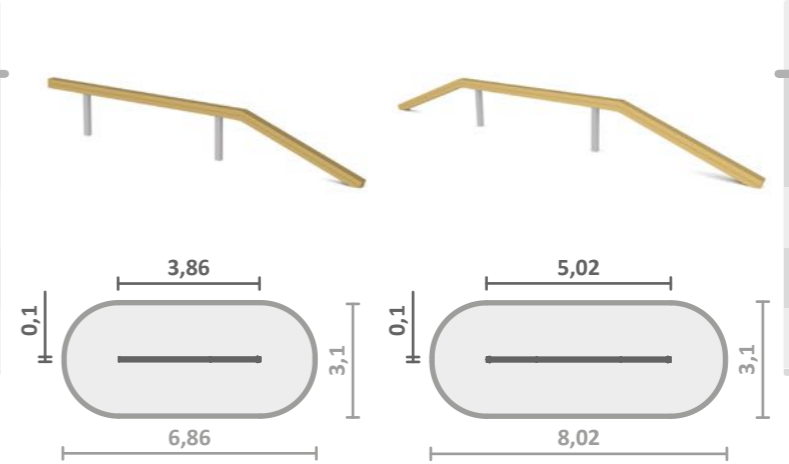
7818

	10,13 м 4,39 м 2,34 м
	2,2 м
	7-14 лет
	18 чел.



7820

	3,86 м 0,1 м 0,56 м
	0,56 м
	7-14 лет
	1 чел.



7823

	5,02 м 0,1 м 0,56 м
	0,56 м
	7-14 лет
	1 чел.

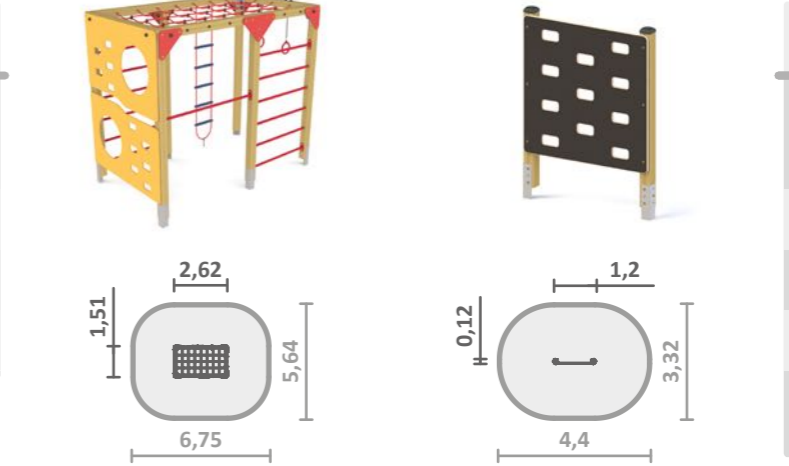
7819

	4,95 м 4,78 м 2,86 м
	2,7 м
	7-14 лет
	12 чел.



7824

	2,62 м 1,51 м 2,63 м
	2,63 м
	7-14 лет
	7 чел.



7827

	1,2 м 0,12 м 1,64 м
	1,58 м
	3-7 лет
	1 чел.

ТР ЕАЭС 042/2017
ГОСТ 34614.1-2019

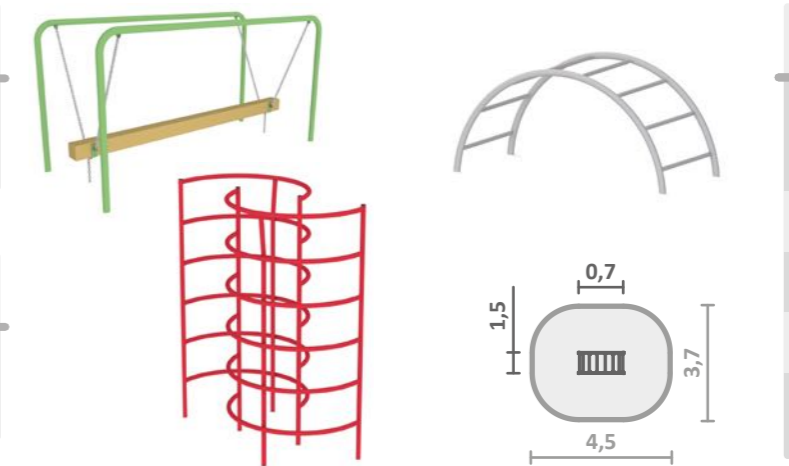
7821

	6,24 м 4,95 м 2,85 м
	2,7 м
	7-14 лет
	14 чел.



7826

	2,04 м 0,84 м 1,05 м
--	----------------------------



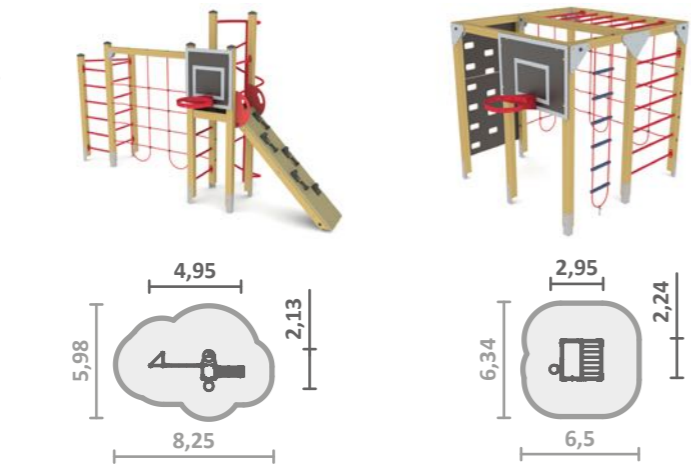
7923

	1,5 м 0,7 м 0,7 м
	0,7 м
	3-7 лет
	1 чел.

ТР ЕАЭС 042/2017
ГОСТ 34614.1-2019

7822

	4,95 м 2,13 м 2,86 м
	2,7 м
	7-14 лет
	8 чел.

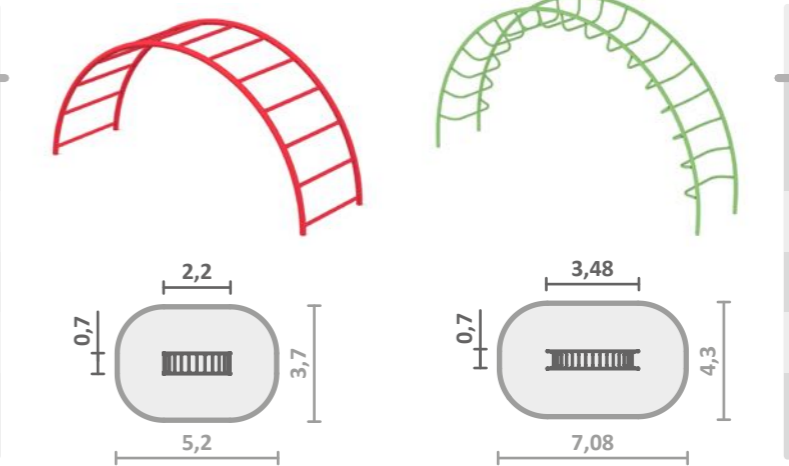


7834

	2,95 м 2,24 м 2,3 м
	2,3 м
	7-14 лет
	6 чел.

7924

	2,2 м 0,7 м 1,05 м
	1,05 м
	3-7 лет
	1 чел.



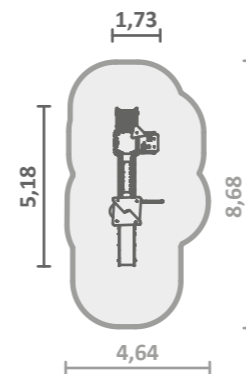
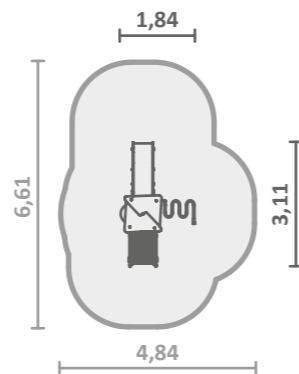
7925

	3,48 м 0,7 м 1,9 м
	1,9 м
	7-14 лет
	1 чел.

ТР ЕАЭС 042/2017
ГОСТ 34614.1-2019

4411

	3,11 м 1,84 м 2,8 м
	0,9 м
	3-7 лет
	4 чел.
	ТР ЕАЭС 042/2017 ГОСТ 34614.1-2019 ГОСТ 34614.3-2019



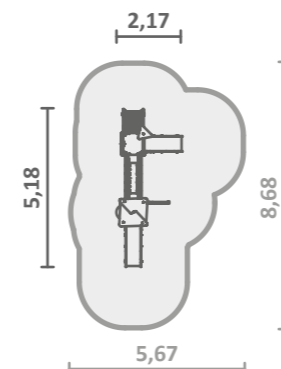
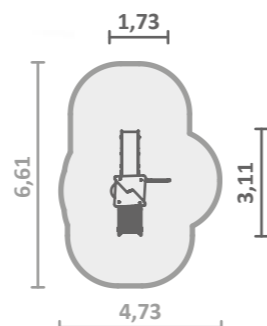
4415

	5,18 м 1,73 м 2,8 м
	1,65 м
	3-7 лет
	8 чел.
	ТР ЕАЭС 042/2017 ГОСТ 34614.1-2019 ГОСТ 34614.3-2019



4412

	3,11 м 1,73 м 2,8 м
	1,65 м
	3-7 лет
	4 чел.
	ТР ЕАЭС 042/2017 ГОСТ 34614.1-2019 ГОСТ 34614.3-2019



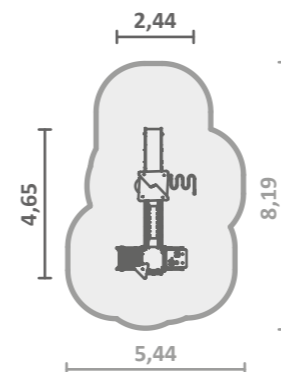
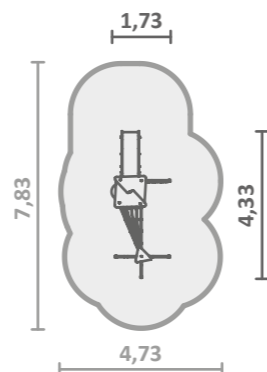
4416

	5,18 м 2,17 м 2,8 м
	1,65 м
	3-7 лет
	8 чел.
	ТР ЕАЭС 042/2017 ГОСТ 34614.1-2019 ГОСТ 34614.3-2019



4413

	4,33 м 1,73 м 2,8 м
	1,66 м
	3-7 лет
	4 чел.
	ТР ЕАЭС 042/2017 ГОСТ 34614.1-2019 ГОСТ 34614.3-2019



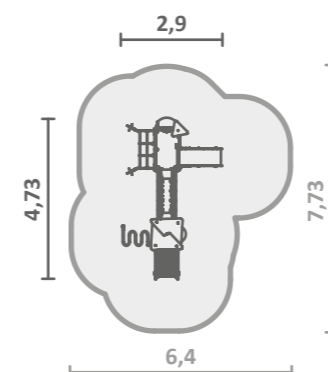
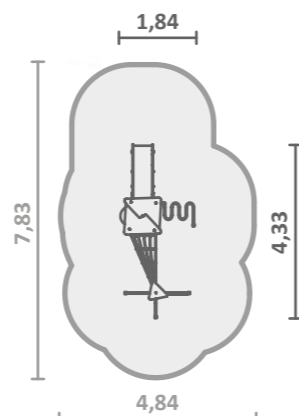
4417

	4,65 м 2,44 м 2,8 м
	0,9 м
	3-7 лет
	8 чел.
	ТР ЕАЭС 042/2017 ГОСТ 34614.1-2019 ГОСТ 34614.3-2019



4414

	4,33 м 1,84 м 2,8 м
	1,67 м
	3-7 лет
	5 чел.
	ТР ЕАЭС 042/2017 ГОСТ 34614.1-2019 ГОСТ 34614.3-2019



4418

	4,73 м 2,9 м 2,8 м
	0,9 м
	3-7 лет
	8 чел.
	ТР ЕАЭС 042/2017 ГОСТ 34614.1-2019 ГОСТ 34614.3-2019



4419

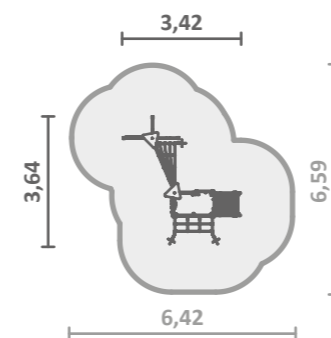
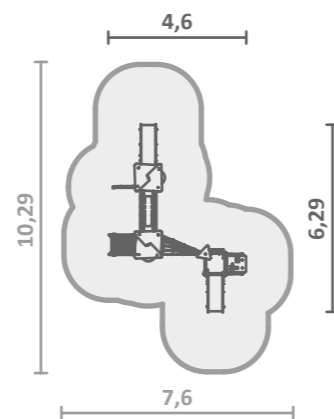
6,29 м
4,6 м
2,8 м

1,69 м

3-7 лет

11 чел.

ТР ЕАЭС 042/2017
ГОСТ 34614.1-2019
ГОСТ 34614.3-2019



4423

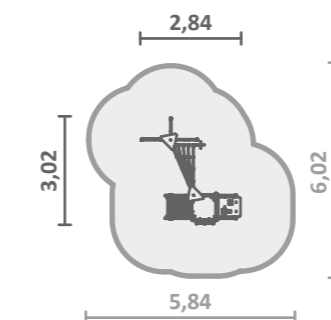
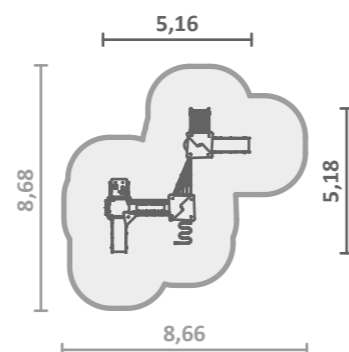
3,64 м
3,42 м
2,62 м

1,67 м

3-7 лет

6 чел.

ТР ЕАЭС 042/2017
ГОСТ 34614.1-2019
ГОСТ 34614.3-2019



4424

3,02 м
2,84 м
2,61 м

1,67 м

3-7 лет

6 чел.

ТР ЕАЭС 042/2017
ГОСТ 34614.1-2019
ГОСТ 34614.3-2019

4421

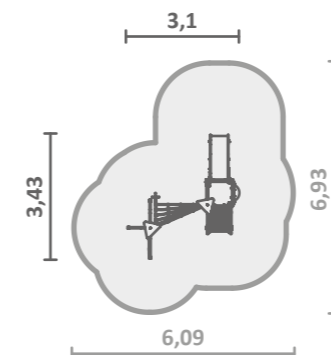
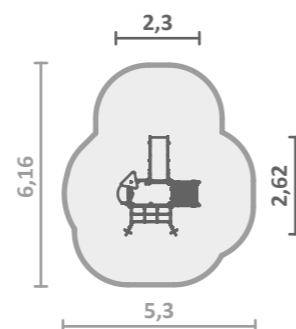
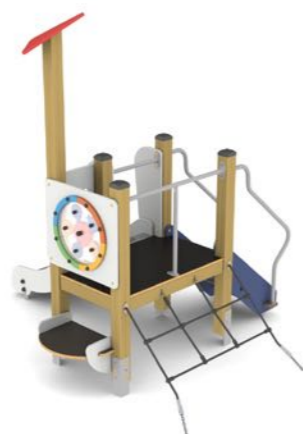
2,62 м
2,3 м
2,61 м

0,75 м

3-7 лет

5 чел.

ТР ЕАЭС 042/2017
ГОСТ 34614.1-2019
ГОСТ 34614.3-2019



4425

3,43 м
3,1 м
2,61 м

1,67 м

3-7 лет

5 чел.

ТР ЕАЭС 042/2017
ГОСТ 34614.1-2019
ГОСТ 34614.3-2019

4422

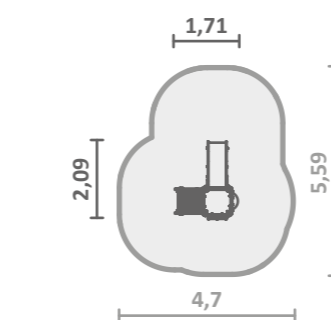
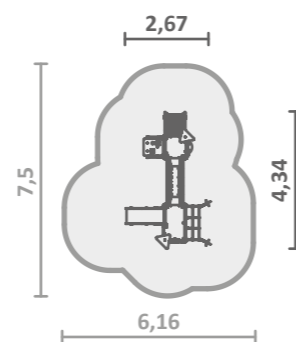
4,34 м
2,67 м
2,61 м

0,75 м

3-7 лет

8 чел.

ТР ЕАЭС 042/2017
ГОСТ 34614.1-2019
ГОСТ 34614.3-2019



4426

2,09 м
1,71 м
1,59 м

0,75 м

3-7 лет

4 чел.

ТР ЕАЭС 042/2017
ГОСТ 34614.1-2019
ГОСТ 34614.3-2019

4427

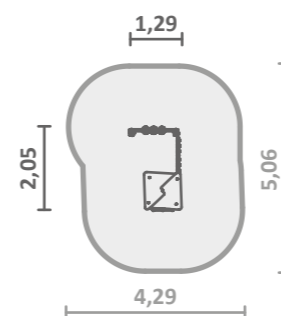
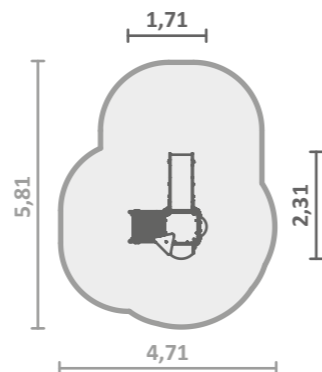
2,31 м
1,71 м
2,61 м

0,75 м

3-7 лет

3 чел.

ТР ЕАЭС 042/2017
ГОСТ 34614.1-2019
ГОСТ 34614.3-2019



4432

2,05 м
1,29 м
2 м

0,2 м

1-14 лет

4 чел.

ТР ЕАЭС 042/2017
ГОСТ 34614.1-2019

4428

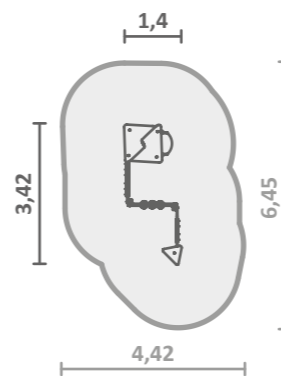
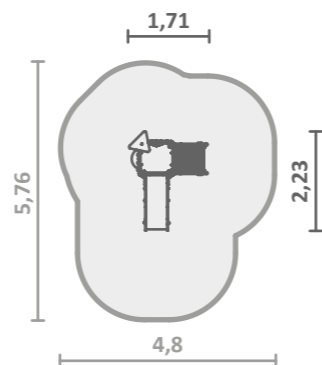
2,23 м
1,71 м
2,61 м

0,75 м

3-7 лет

4 чел.

ТР ЕАЭС 042/2017
ГОСТ 34614.1-2019
ГОСТ 34614.3-2019



4433

3,42 м
1,4 м
2 м

0,26 м

1-14 лет

5 чел.

ТР ЕАЭС 042/2017
ГОСТ 34614.1-2019

4429

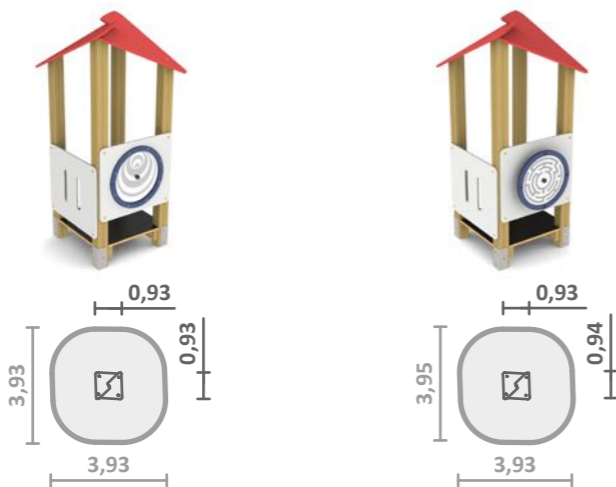
0,93 м
0,93 м
2 м

0,2 м

1-14 лет

2 чел.

ТР ЕАЭС 042/2017
ГОСТ 34614.1-2019



4430

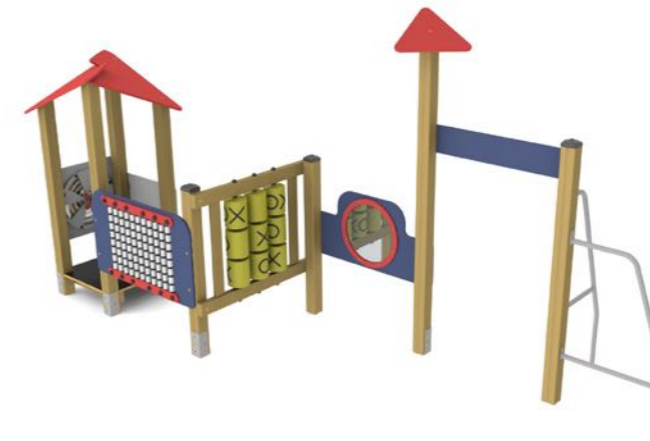
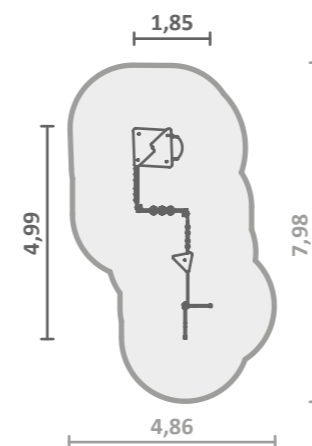
0,94 м
0,93 м
2 м

0,2 м

1-14 лет

2 чел.

ТР ЕАЭС 042/2017
ГОСТ 34614.1-2019



4434

4,99 м
1,85 м
2,52 м

0,26 м

1-14 лет

5 чел.

ТР ЕАЭС 042/2017
ГОСТ 34614.1-2019

4431

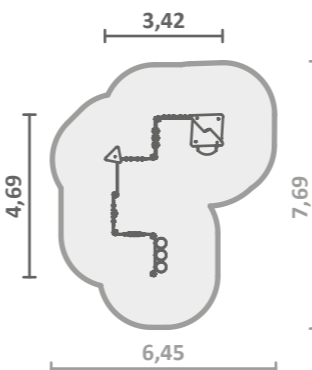
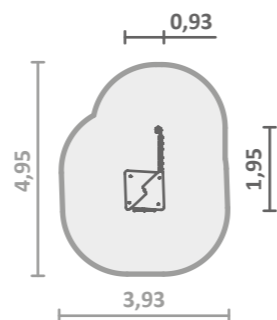
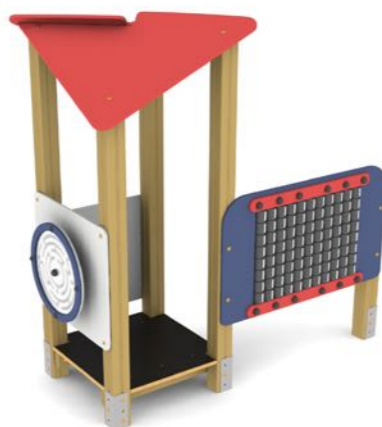
1,95 м
0,93 м
2 м

0,2 м

1-14 лет

3 чел.

ТР ЕАЭС 042/2017
ГОСТ 34614.1-2019



4435

4,69 м
3,42 м
2,51 м

0,26 м

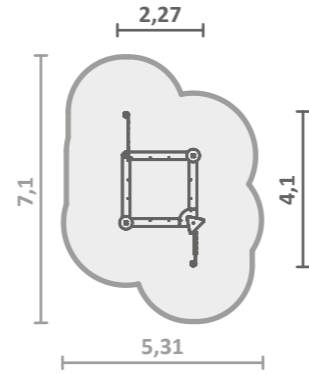
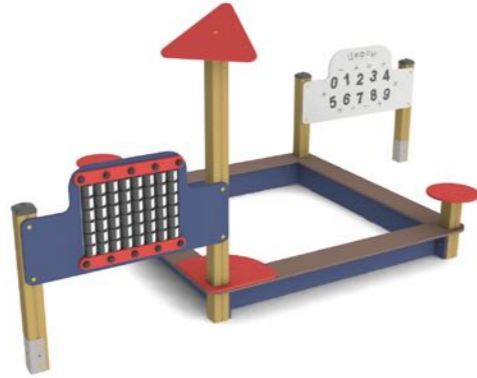
1-14 лет

8 чел.

ТР ЕАЭС 042/2017
ГОСТ 34614.1-2019

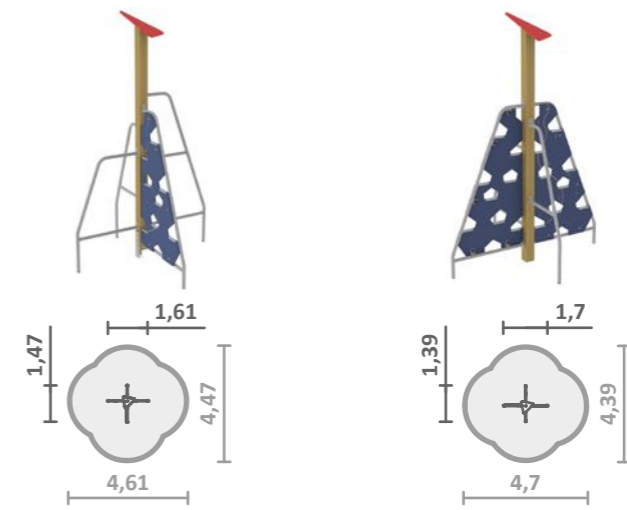
4436

	4,1 м 2,27 м 1,81 м
	0,47 м
	1-14 лет
	6 чел.
	ТР ЕАЭС 042/2017 ГОСТ 34614.1-2019



4442

	1,61 м 1,47 м 2,62 м
	1,65 м
	3-7 лет
	1 чел.
	ТР ЕАЭС 042/2017 ГОСТ 34614.1-2019

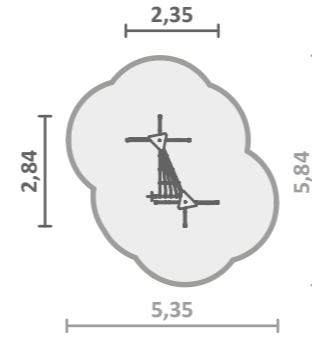
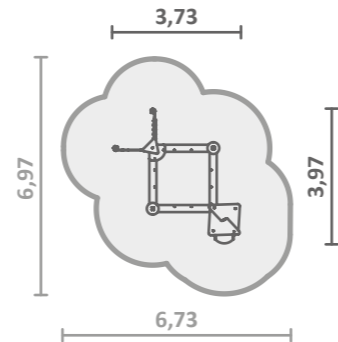


4443

	1,7 м 1,39 м 2,52 м
	1,65 м
	3-7 лет
	2 чел.
	ТР ЕАЭС 042/2017 ГОСТ 34614.1-2019

4437

	3,97 м 3,73 м 2 м
	0,47 м
	1-14 лет
	9 чел.
	ТР ЕАЭС 042/2017 ГОСТ 34614.1-2019



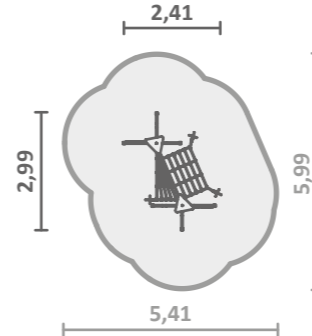
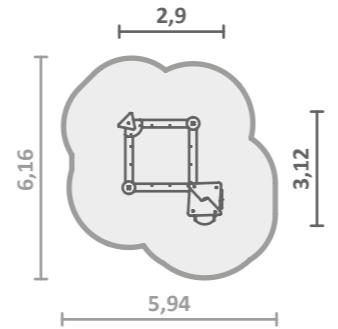
4444

	2,84 м 2,35 м 2,61 м
	1,67 м
	3-7 лет
	3 чел.
	ТР ЕАЭС 042/2017 ГОСТ 34614.1-2019



4438

	3,12 м 2,9 м 2 м
	0,47 м
	1-14 лет
	7 чел.
	ТР ЕАЭС 042/2017 ГОСТ 34614.1-2019



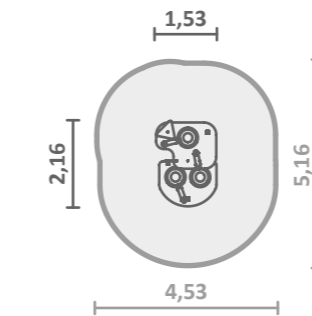
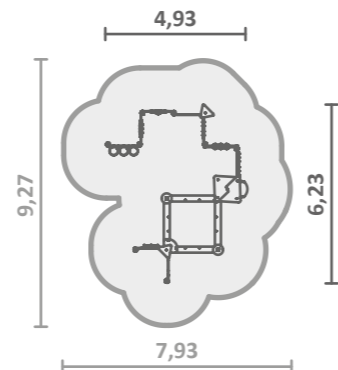
4445

	2,99 м 2,41 м 2,62 м
	1,67 м
	3-7 лет
	4 чел.
	ТР ЕАЭС 042/2017 ГОСТ 34614.1-2019



4439

	6,23 м 4,93 м 2,41 м
	0,47 м
	1-14 лет
	14 чел.
	ТР ЕАЭС 042/2017 ГОСТ 34614.1-2019



4446

	2,16 м 1,53 м 1,92 м
	-
	1-14 лет
	3 чел.
	ТР ЕАЭС 042/2017 ГОСТ 34614.1-2019



4007

1 м
0,15 м
1,64 м

4015

1,2 м
0,14 м
1,1 м

4016

1,2 м
0,18 м
1,1 м

4017

1,2 м
0,12 м
1,1 м

4030

1,2 м
0,21 м
1,1 м

4031

1,2 м
0,12 м
0,94 м

4037

1,24 м
0,51 м
1,04 м

4447

1,2 м
0,18 м
1,69 м

4018

1,2 м
0,19 м
1,1 м

4019

1,2 м
0,12 м
1,1 м

Numbers

0 1 2 3 4
x
5 6 7 8 9

4020

1,2 м
0,16 м
1,1 м

4021

1,2 м
0,12 м
1,1 м

Цифры

0 1 2 3 4
x
5 6 7 8 9

4448

1,2 м
0,15 м
1,1 м



Тактильные панели серии «Органик» можно найти на 72 странице.

4022

1,2 м
0,14 м
1,1 м

4023

1,2 м
0,12 м
1,1 м

4024

1,2 м
0,14 м
1,21 м

4025

1,2 м
0,29 м
1,1 м

4026

1,2 м
0,13 м
1,1 м

4027

1,2 м
0,21 м
1,39 м

4028

1,2 м
0,16 м
1,1 м

4029

1,2 м
0,43 м
1,1 м

ДОРОЖНЫЕ ЗНАКИ

Арт.	Габарит, м	Арт.	Габарит, м
4512	0,45x0,45x1,15	4515	0,45x0,45x1,09
4513	0,45x0,45x1,18	4033	0,6x0,45x1,5
4514	0,45x0,45x1,09		



4003

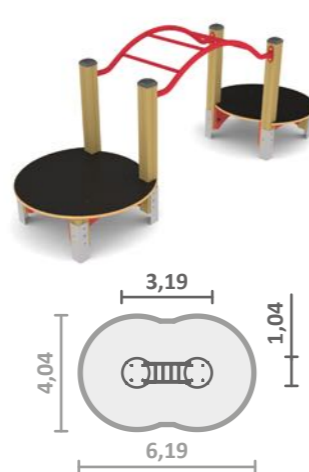
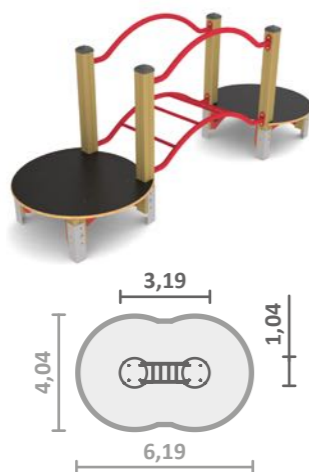
3,19 м
1,04 м
1,35 м

0,65 м

1-14 лет

3 чел.

ТР ЕАЭС 042/2017
ГОСТ 34614.1-2019



4004

3,19 м
1,04 м
1,25 м

1,25 м

1-14 лет

3 чел.

ТР ЕАЭС 042/2017
ГОСТ 34614.1-2019

4005

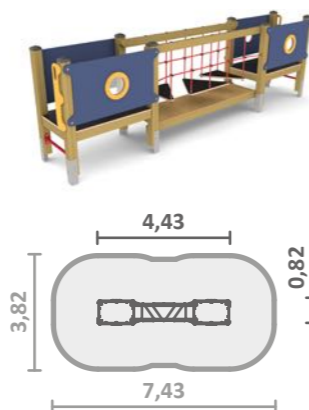
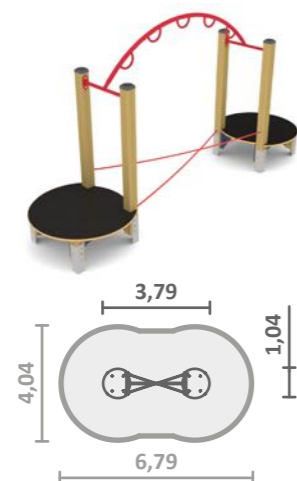
3,79 м
1,04 м
2,02 м

2,02 м

1-14 лет

3 чел.

ТР ЕАЭС 042/2017
ГОСТ 34614.1-2019



4207

4,43 м
0,82 м
1,39 м

0,6 м

3-7 лет

3 чел.

ТР ЕАЭС 042/2017
ГОСТ 34614.1-2019
ГОСТ 34614.3-2019

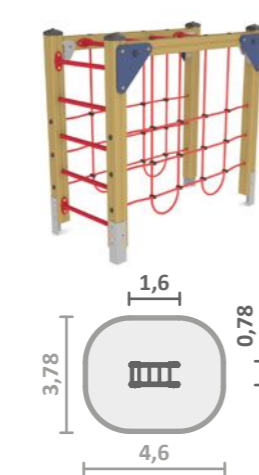
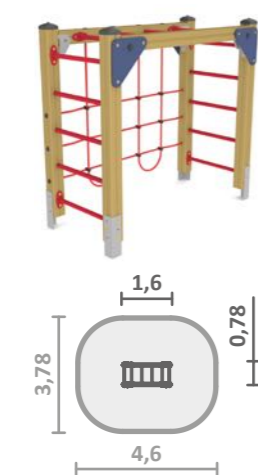
4008

1,6 м
0,78 м
1,54 м

1,48 м

3-7 лет

4 чел.



4009

1,6 м
0,78 м
1,54 м

1,48 м

3-7 лет

4 чел.

4101

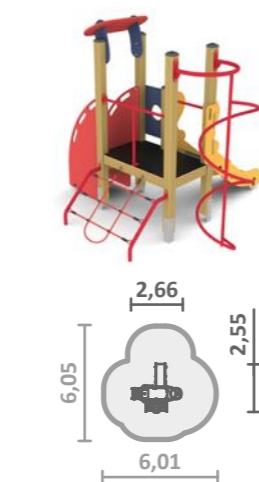
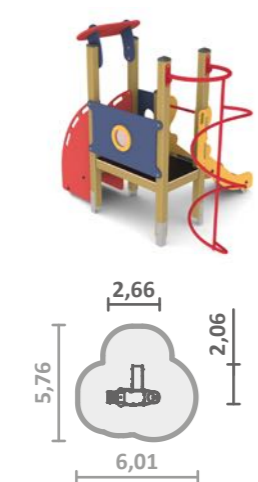
2,66 м
2,06 м
2,34 м

1,97 м

3-7 лет

4 чел.

ТР ЕАЭС 042/2017
ГОСТ 34614.1-2019
ГОСТ 34614.3-2019



4102

2,66 м
2,55 м
2,34 м

1,97 м

3-7 лет

5 чел.

ТР ЕАЭС 042/2017
ГОСТ 34614.1-2019
ГОСТ 34614.3-2019

4103

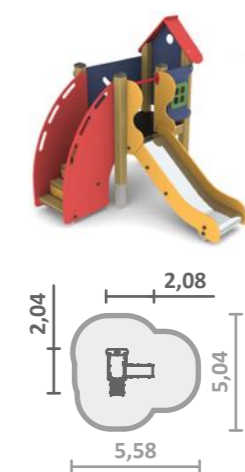
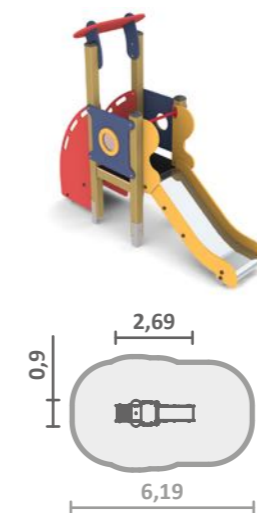
2,69 м
0,9 м
2,34 м

0,75 м

3-7 лет

3 чел.

ТР ЕАЭС 042/2017
ГОСТ 34614.1-2019
ГОСТ 34614.3-2019



4104

2,08 м
2,04 м
2 м

0,75 м

3-7 лет

3 чел.

ТР ЕАЭС 042/2017
ГОСТ 34614.1-2019
ГОСТ 34614.3-2019

4105

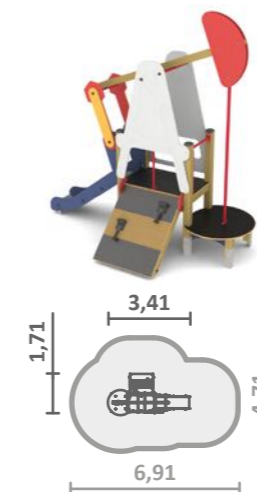
3,41 м
1,71 м
3,39 м

1,44 м

3-7 лет

4 чел.

ТР ЕАЭС 042/2017
ГОСТ 34614.1-2019
ГОСТ 34614.3-2019



4106

3,85 м
3,3 м
3,1 м

1,1 м

3-7 лет

6 чел.

ТР ЕАЭС 042/2017
ГОСТ 34614.1-2019
ГОСТ 34614.3-2019

4201

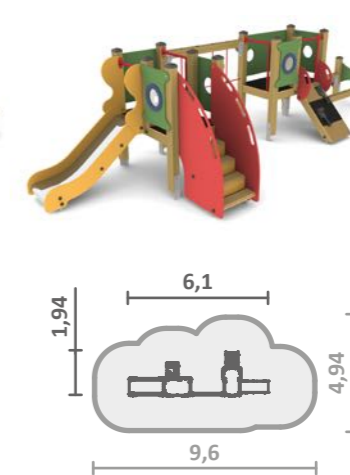
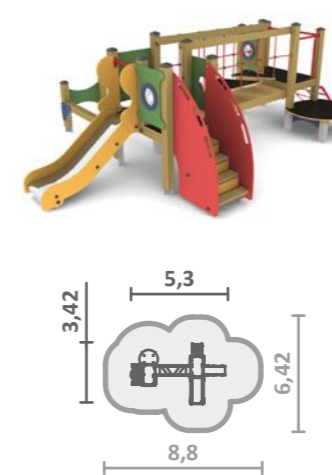
5,3 м
3,42 м
1,69 м

0,9 м

3-7 лет

8 чел.

ТР ЕАЭС 042/2017
ГОСТ 34614.1-2019
ГОСТ 34614.3-2019



4202

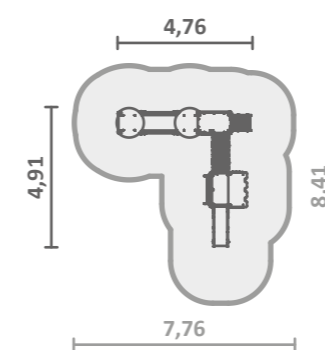
6,1 м
1,94 м
1,56 м

1,43 м

3-7 лет

8 чел.

ТР ЕАЭС 042/2017
ГОСТ 34614.1-2019
ГОСТ 34614.3-2019



4203

4,91 м
4,76 м
2,29 м

0,9 м

3-7 лет

9 чел.

ТР ЕАЭС 042/2017
ГОСТ 34614.1-2019
ГОСТ 34614.3-2019

4204

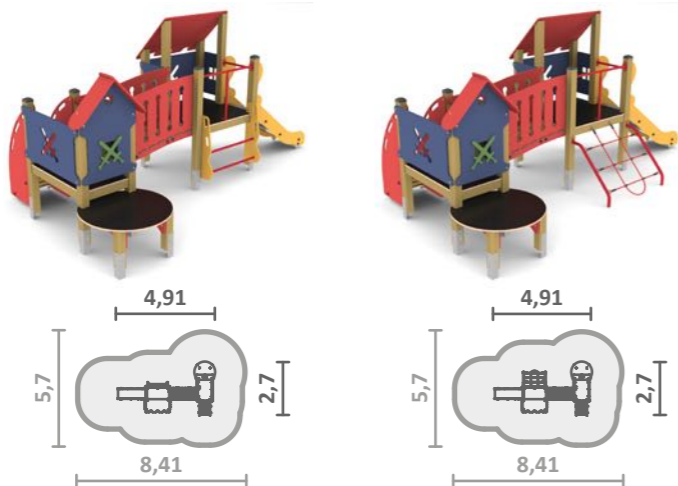
4,91 м
2,7 м
2,29 м

0,9 м

3-7 лет

8 чел.

ТР ЕАЭС 042/2017
ГОСТ 34614.1-2019
ГОСТ 34614.3-2019



4205

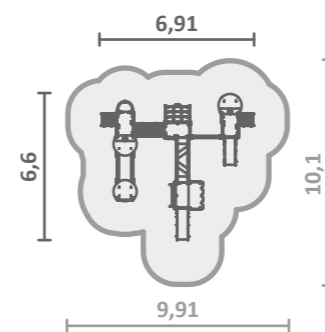
4,91 м
2,7 м
2,29 м

0,9 м

3-7 лет

8 чел.

ТР ЕАЭС 042/2017
ГОСТ 34614.1-2019
ГОСТ 34614.3-2019



4402

6,91 м
6,6 м
2,29 м

1,37 м

3-7 лет

18 чел.

ТР ЕАЭС 042/2017
ГОСТ 34614.1-2019
ГОСТ 34614.3-2019

4206

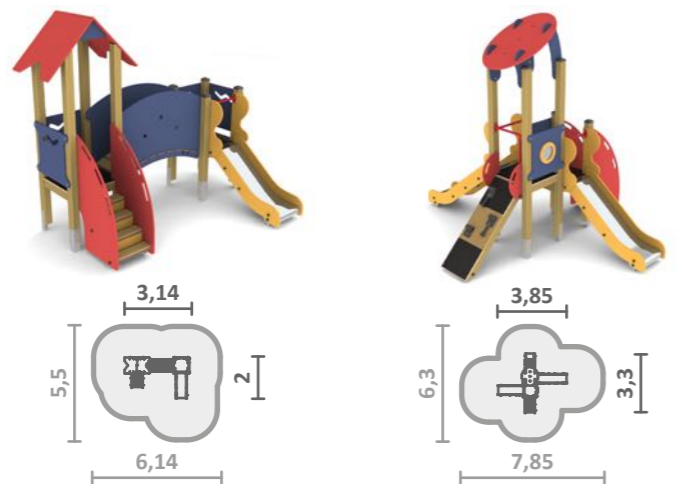
3,14 м
2 м
2,72 м

0,91 м

3-7 лет

5 чел.

ТР ЕАЭС 042/2017
ГОСТ 34614.1-2019
ГОСТ 34614.3-2019



4208

3,85 м
3,3 м
3,28 м

1,1 м

3-7 лет

6 чел.

ТР ЕАЭС 042/2017
ГОСТ 34614.1-2019
ГОСТ 34614.3-2019

4001

1,81 м
0,9 м
1,64 м

4002

2,21 м
0,9 м
1,63 м

4012

2,04 м
0,78 м
0,84 м

4011

1,6 м
0,75 м
1,19 м

4301

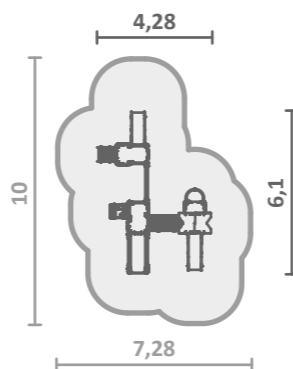
6,1 м
4,28 м
2,57 м

1,43 м

3-7 лет

11 чел.

ТР ЕАЭС 042/2017
ГОСТ 34614.1-2019
ГОСТ 34614.3-2019



4501

2,3 м
0,88 м
0,33 м

4006

2 м
0,2 м
0,42 м

4035

1,33 м
0,18 м
0,43 м

4502

3,52 м
3,52 м
0,49 м

4401

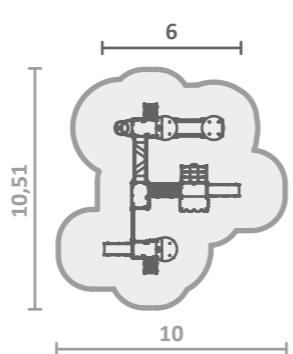
7,51 м
6 м
2,29 м

1,97 м

3-7 лет

17 чел.

ТР ЕАЭС 042/2017
ГОСТ 34614.1-2019
ГОСТ 34614.3-2019



4010

0,61 м
0,56 м
1,64 м

4034

1,24 м
0,79 м
2,43 м

4038

2,62 м
0,6 м
1,11 м

4509

3,74 м
3,7 м
2,04 м

5103

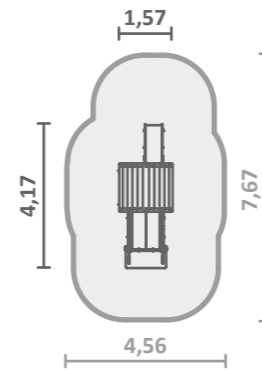
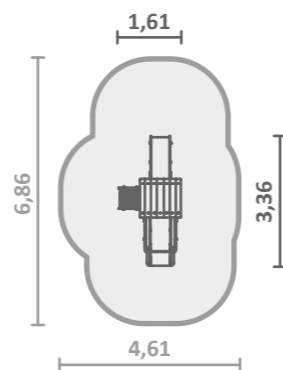
3,36 м
1,61 м
2,25 м

0,75 м

3-7 лет

4 чел.

ТР ЕАЭС 042/2017
ГОСТ 34614.1-2019
ГОСТ 34614.3-2019



5126

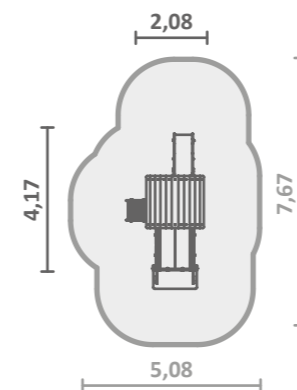
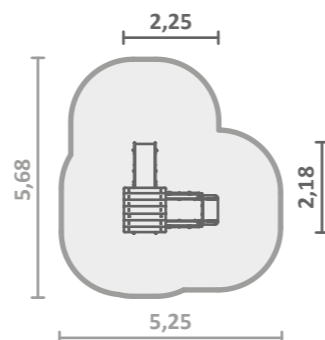
4,17 м
1,57 м
2,7 м

0,75 м

3-7 лет

5 чел.

ТР ЕАЭС 042/2017
ГОСТ 34614.1-2019
ГОСТ 34614.3-2019



5127

4,17 м
2,08 м
2,7 м

0,75 м

3-7 лет

5 чел.

ТР ЕАЭС 042/2017
ГОСТ 34614.1-2019
ГОСТ 34614.3-2019

5105

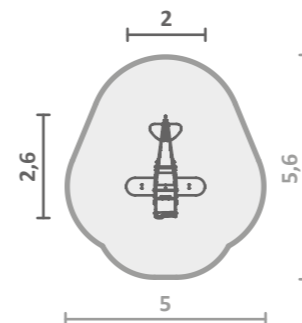
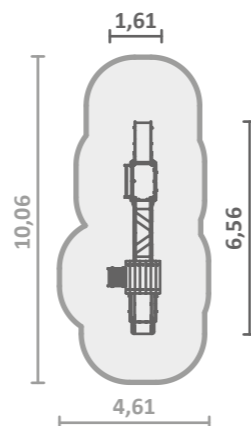
6,56 м
1,61 м
2,25 м

0,75 м

3-7 лет

7 чел.

ТР ЕАЭС 042/2017
ГОСТ 34614.1-2019
ГОСТ 34614.3-2019



5107

2,6 м
2 м
1,35 м

1,05 м

3-7 лет

1 чел.

ТР ЕАЭС 042/2017
ГОСТ 34614.1-2019
ГОСТ 34614.3-2019

5106

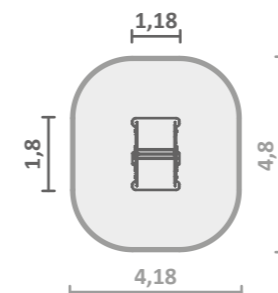
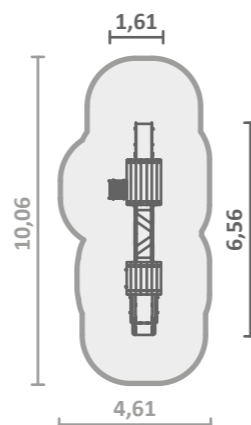
6,56 м
1,61 м
2,25 м

0,75 м

3-7 лет

7 чел.

ТР ЕАЭС 042/2017
ГОСТ 34614.1-2019
ГОСТ 34614.3-2019



5006

1,8 м
1,18 м
1,8 м

0,22 м

1-14 лет

2 чел.

ТР ЕАЭС 042/2017
ГОСТ 34614.1-2019
ГОСТ 34614.3-2019

5109

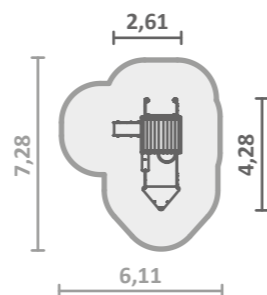
4,28 м
2,61 м
2,44 м

0,97 м

3-7 лет

7 чел.

ТР ЕАЭС 042/2017
ГОСТ 34614.1-2019
ГОСТ 34614.3-2019



5115

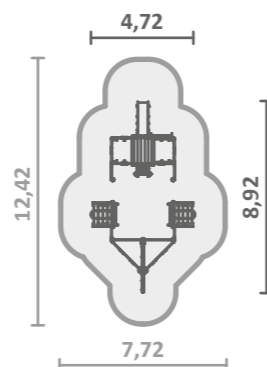
8,92 м
4,72 м
3,14 м

1,1 м

3-14 лет

12 чел.

ТР ЕАЭС 042/2017
ГОСТ 34614.1-2019
ГОСТ 34614.3-2019



5117

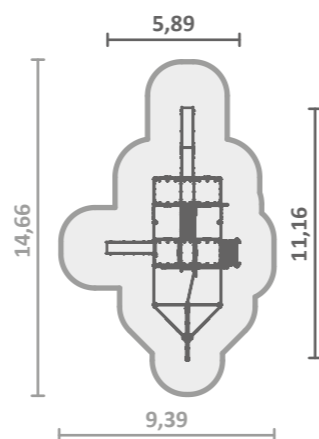
11,16 м
5,89 м
6,57 м

1,8 м

7-14 лет

19 чел.

ТР ЕАЭС 042/2017
ГОСТ 34614.1-2019
ГОСТ 34614.3-2019



5118

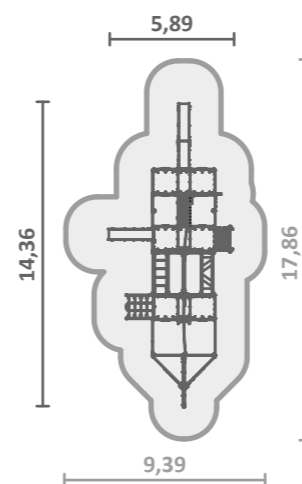
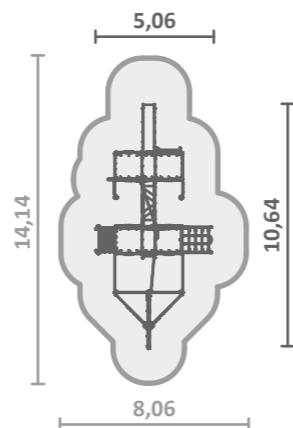
10,64 м
5,06 м
5,58 м

1,63 м

7-14 лет

17 чел.

ТР ЕАЭС 042/2017
ГОСТ 34614.1-2019
ГОСТ 34614.3-2019



5119

14,36 м
5,89 м
6,58 м

1,8 м

7-14 лет

26 чел.

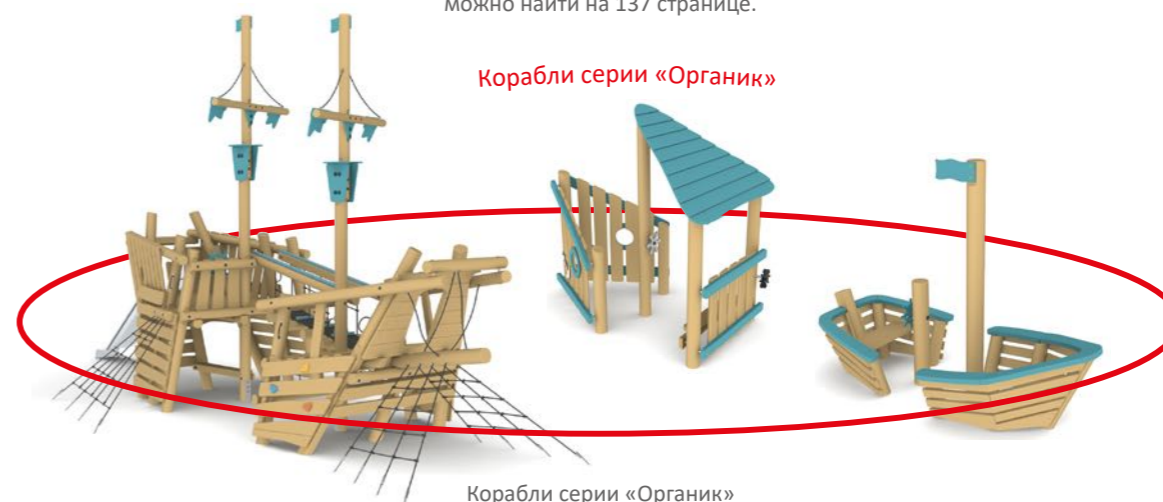
ТР ЕАЭС 042/2017
ГОСТ 34614.1-2019
ГОСТ 34614.3-2019

Песочницы в виде кораблей



Песочники в виде кораблей можно найти на 137 странице.

Корабли серии «Органик»



Корабли серии «Органик» можно найти на 60 странице.

5120

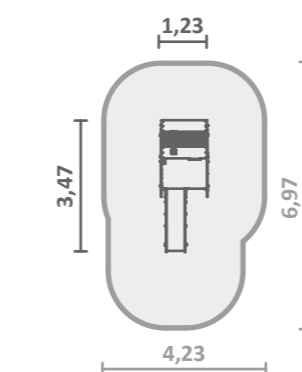
3,47 м
1,23 м
2,9 м

1,1 м

3-7 лет

3 чел.

ТР ЕАЭС 042/2017
ГОСТ 34614.1-2019
ГОСТ 34614.3-2019



5110

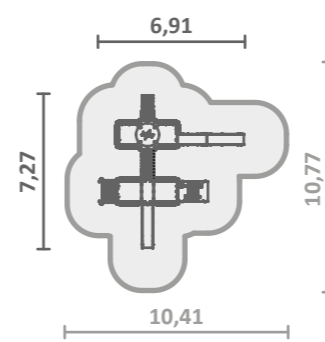
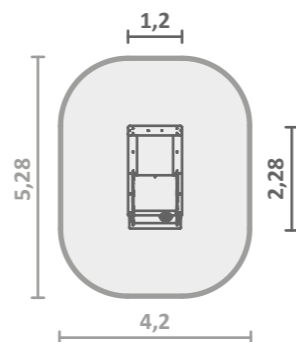
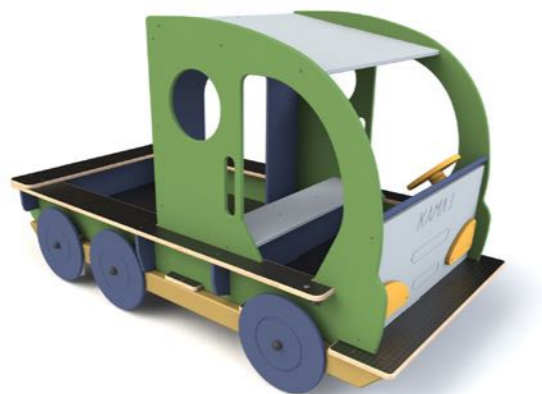
2,28 м
1,2 м
1,36 м

0,5 м

3-7 лет

4 чел.

ТР ЕАЭС 042/2017
ГОСТ 34614.1-2019



5501

7,27 м
6,91 м
6,72 м

1,8 м

7-14 лет

20 чел.

ТР ЕАЭС 042/2017
ГОСТ 34614.1-2019
ГОСТ 34614.3-2019

5112

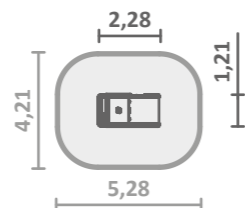
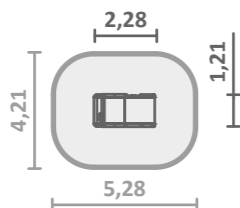
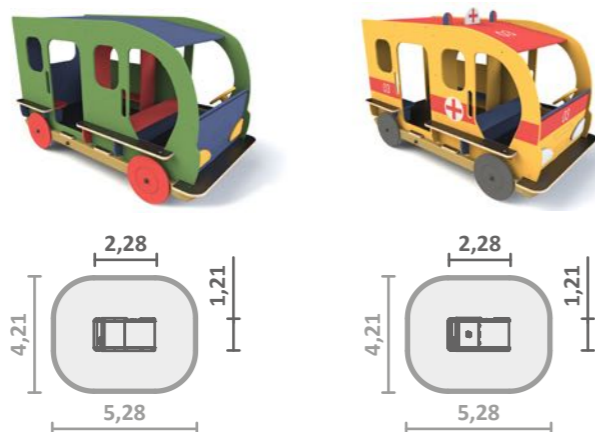
2,28 м
1,21 м
1,36 м

0,48 м

3-7 лет

4 чел.

ТР ЕАЭС 042/2017
ГОСТ 34614.1-2019



5113

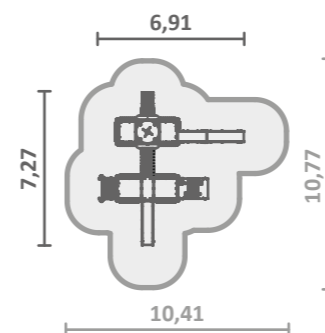
2,28 м
1,21 м
1,49 м

0,48 м

3-7 лет

4 чел.

ТР ЕАЭС 042/2017
ГОСТ 34614.1-2019



5114

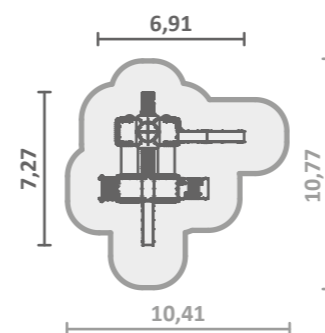
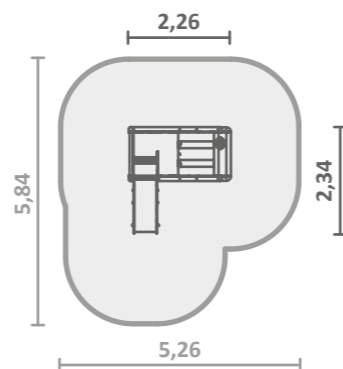
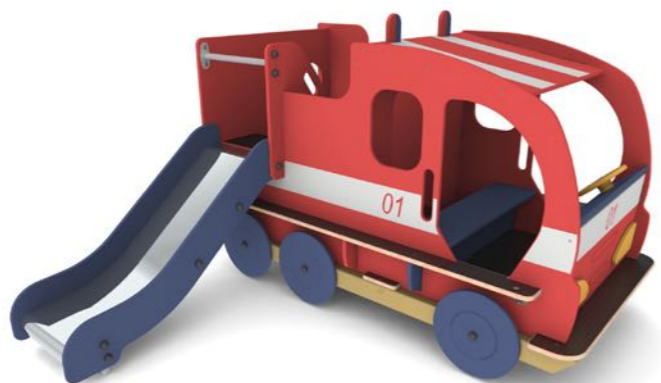
2,34 м
2,26 м
1,48 м

0,75 м

3-7 лет

4 чел.

ТР ЕАЭС 042/2017
ГОСТ 34614.1-2019
ГОСТ 34614.3-2019



5502

7,27 м
6,91 м
6,69 м

1,8 м

7-14 лет

23 чел.

ТР ЕАЭС 042/2017
ГОСТ 34614.1-2019
ГОСТ 34614.3-2019

5128

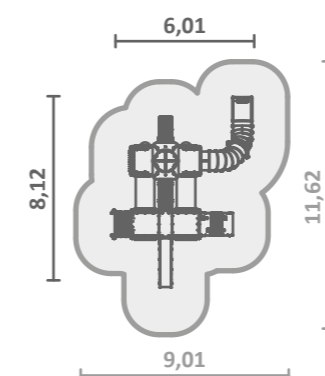
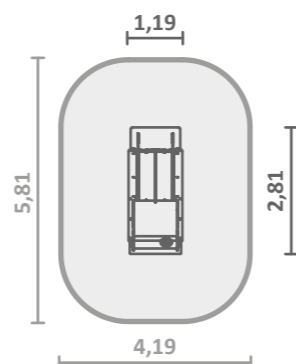
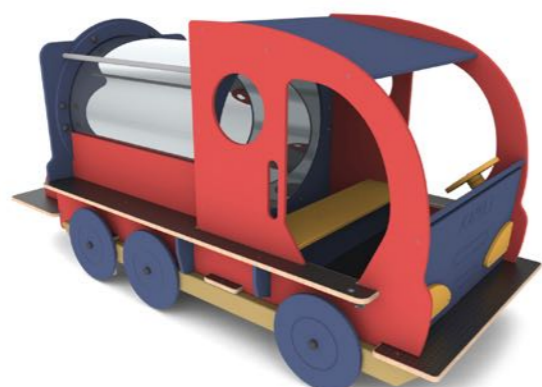
2,81 м
1,19 м
1,36 м

0,48 м

3-7 лет

3 чел.

ТР ЕАЭС 042/2017
ГОСТ 34614.1-2019



5512

8,12 м
6,01 м
6,69 м

1,8 м

7-14 лет

23 чел.

ТР ЕАЭС 042/2017
ГОСТ 34614.1-2019
ГОСТ 34614.3-2019

5507

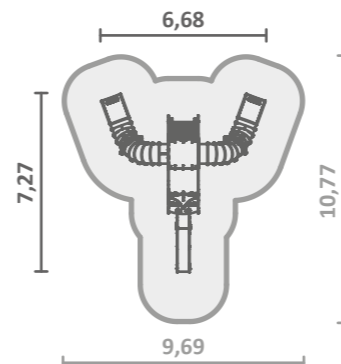
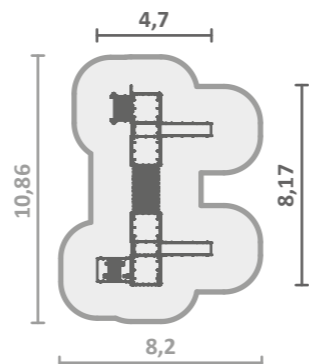
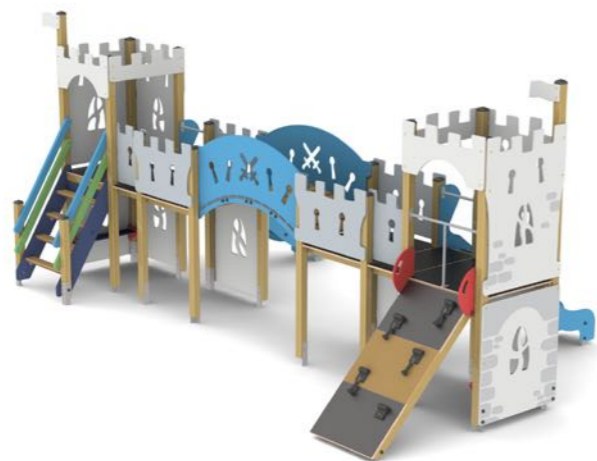
8,17 м
4,7 м
3,64 м

1,83 м

7-14 лет

15 чел.

ТР ЕАЭС 042/2017
ГОСТ 34614.1-2019
ГОСТ 34614.3-2019



5511

7,27 м
6,68 м
3,52 м

1,8 м

7-14 лет

8 чел.

ТР ЕАЭС 042/2017
ГОСТ 34614.1-2019
ГОСТ 34614.3-2019



5508

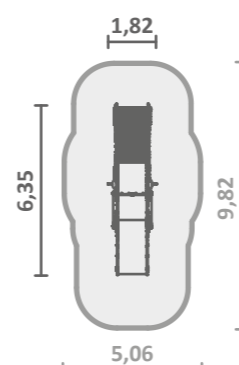
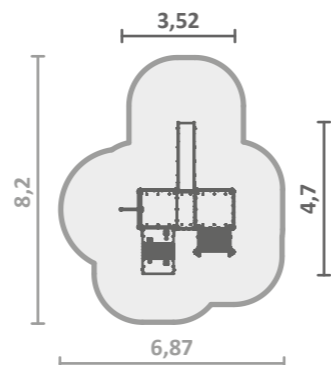
4,7 м
3,52 м
3,64 м

2,02 м

7-14 лет

9 чел.

ТР ЕАЭС 042/2017
ГОСТ 34614.1-2019
ГОСТ 34614.3-2019



5514

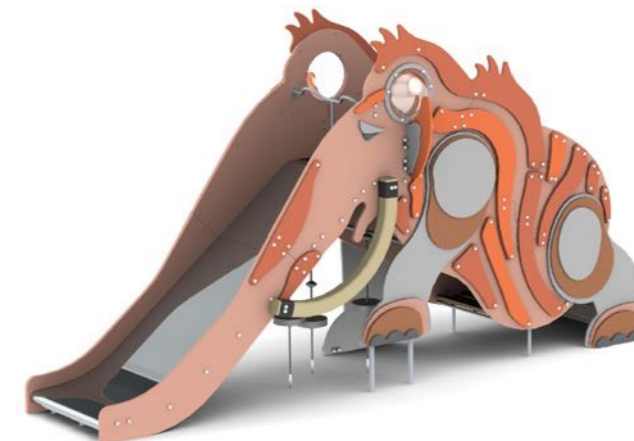
6,35 м
1,82 м
3,39 м

1,98 м

7-14 лет

5 чел.

ТР ЕАЭС 042/2017
ГОСТ 34614.1-2019
ГОСТ 34614.3-2019



5509

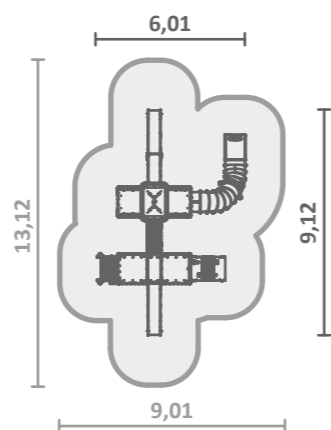
9,12 м
6,01 м
5,86 м

1,8 м

7-14 лет

20 чел.

ТР ЕАЭС 042/2017
ГОСТ 34614.1-2019
ГОСТ 34614.3-2019



5510, г. Магнитогорск.



5514, г. Новосибирск, ЖК «Спектр».



5509, г. Новосибирск, ЖК «Эрмитаж».

5510

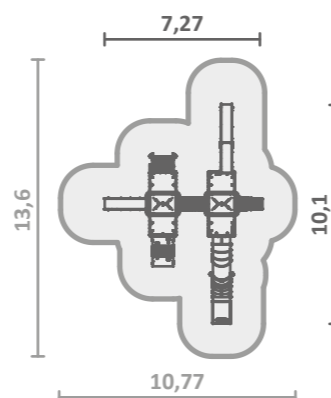
10,1 м
7,27 м
5,86 м

1,8 м

7-14 лет

22 чел.

ТР ЕАЭС 042/2017
ГОСТ 34614.1-2019
ГОСТ 34614.3-2019



5512, г. Красноярск, Сквер Космонавтов.



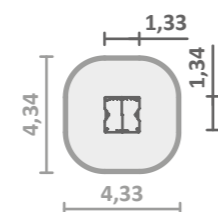
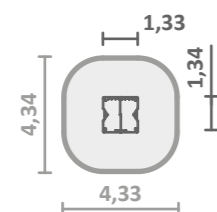
5128, SL1103, K1110, K1114, г. Москва, ул. Покровская.



5118, Новосибирск, мкр «Весенний».

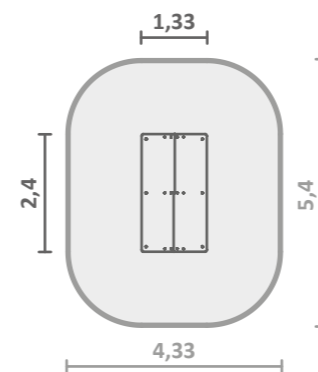
5001

	1,34 м 1,33 м 1,7 м
	0,33 м
	1-14 лет
	2 чел.
	ТР ЕАЭС 042/2017 ГОСТ 34614.1-2019



5002

	1,34 м 1,33 м 1,7 м
	0,32 м
	1-14 лет
	2 чел.
	ТР ЕАЭС 042/2017 ГОСТ 34614.1-2019

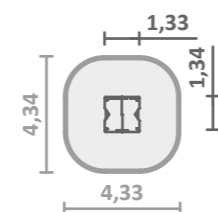
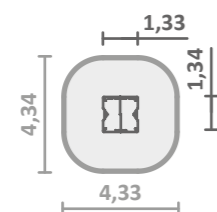


5007

	2,4 м 1,33 м 2,07 м
	0,54 м
	1-14 лет
	4 чел.
	ТР ЕАЭС 042/2017 ГОСТ 34614.1-2019

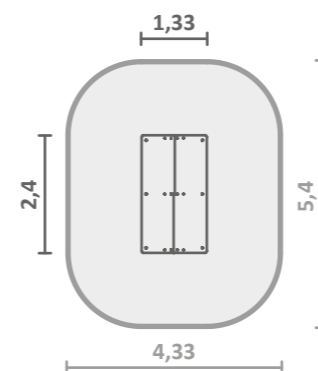
5009

	1,34 м 1,33 м 1,91 м
	0,54 м
	1-14 лет
	2 чел.
	ТР ЕАЭС 042/2017 ГОСТ 34614.1-2019



5010

	1,34 м 1,33 м 1,7 м
	0,32 м
	1-14 лет
	2 чел.
	ТР ЕАЭС 042/2017 ГОСТ 34614.1-2019

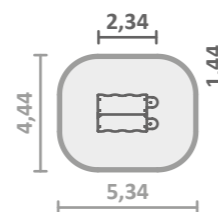
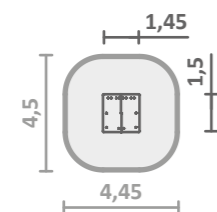


5011

	2,4 м 1,33 м 2,17 м
	0,32 м
	1-14 лет
	4 чел.
	ТР ЕАЭС 042/2017 ГОСТ 34614.1-2019

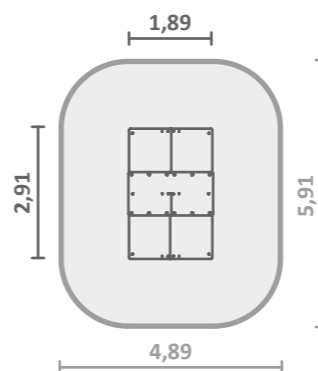
5003

	1,5 м 1,45 м 1,61 м
	0,58 м
	1-14 лет
	2 чел.
	ТР ЕАЭС 042/2017 ГОСТ 34614.1-2019



5004

	2,34 м 1,44 м 1,8 м
	0,64 м
	1-14 лет
	2 чел.
	ТР ЕАЭС 042/2017 ГОСТ 34614.1-2019

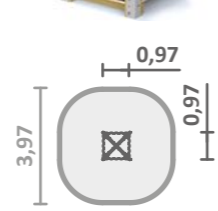
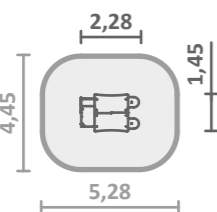


5012

	2,91 м 1,89 м 2,23 м
	0,53 м
	1-14 лет
	6 чел.
	ТР ЕАЭС 042/2017 ГОСТ 34614.1-2019

5005

	2,28 м 1,45 м 1,75 м
	0,64 м
	1-14 лет
	2 чел.
	ТР ЕАЭС 042/2017 ГОСТ 34614.1-2019



5008

	0,97 м 0,97 м 2,04 м
	0,42 м
	1-14 лет
	1 чел.
	ТР ЕАЭС 042/2017 ГОСТ 34614.1-2019

Домики других серий:



Фанерные домики разных серий:

Тропика – 93 стр.
Вальдика – 88 стр.

Сибирь – 97 стр.
Индиго – 112 стр.

Деревянные домики серий:

Киндик – 47 стр.
Органик – 63 стр.

5201

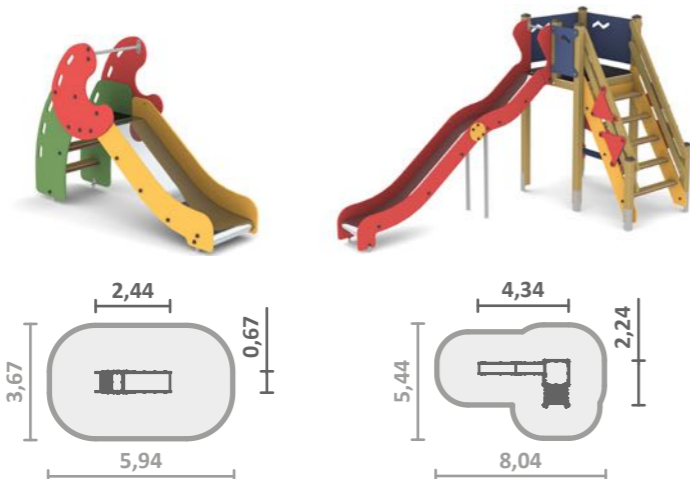
2,44 м
0,67 м
1,71 м

0,9 м

3-7 лет

1 чел.

ТР ЕАЭС 042/2017
ГОСТ 34614.1-2019
ГОСТ 34614.3-2019



5202

4,34 м
2,24 м
2,61 м

1,8 м

7-14 лет

4 чел.

ТР ЕАЭС 042/2017
ГОСТ 34614.1-2019
ГОСТ 34614.3-2019

5209

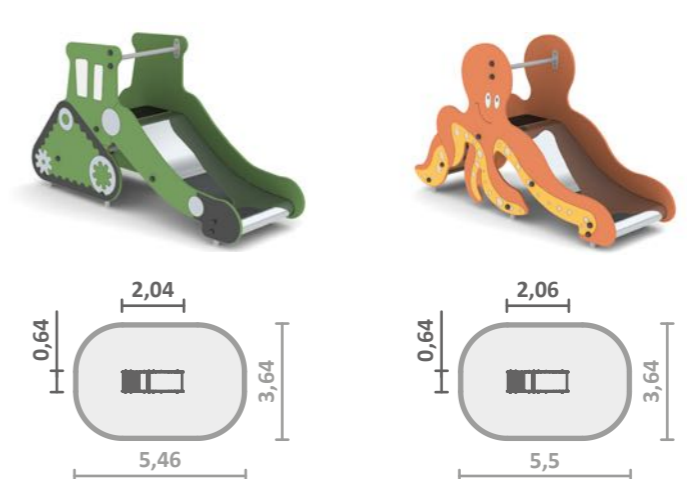
2,04 м
0,64 м
1,14 м

0,59 м

1-7 лет

1 чел.

ТР ЕАЭС 042/2017
ГОСТ 34614.1-2019
ГОСТ 34614.3-2019



5210

2,06 м
0,64 м
1,23 м

0,59 м

1-7 лет

1 чел.

ТР ЕАЭС 042/2017
ГОСТ 34614.1-2019
ГОСТ 34614.3-2019

5203

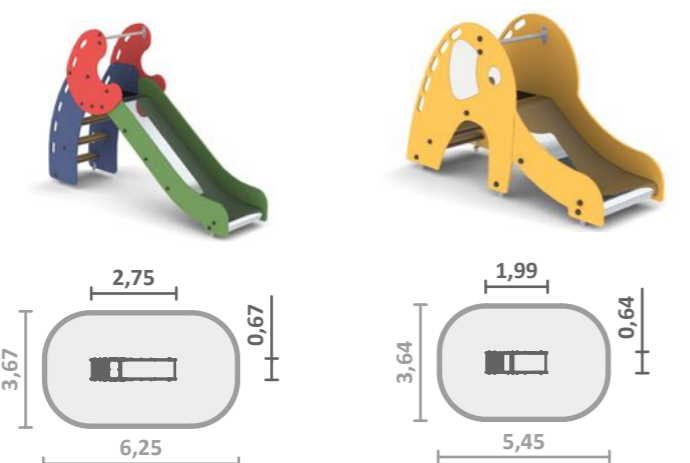
2,75 м
0,67 м
1,91 м

1,1 м

3-7 лет

1 чел.

ТР ЕАЭС 042/2017
ГОСТ 34614.1-2019
ГОСТ 34614.3-2019



5204

1,99 м
0,64 м
1,19 м

0,59 м

1-7 лет

1 чел.

ТР ЕАЭС 042/2017
ГОСТ 34614.1-2019
ГОСТ 34614.3-2019

5211

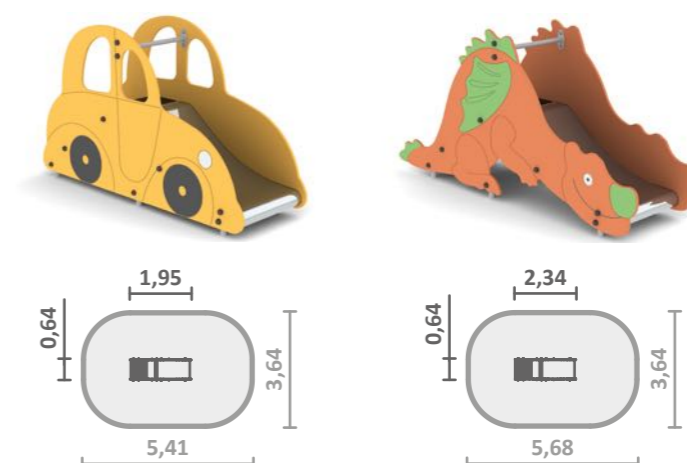
1,95 м
0,64 м
1,19 м

0,59 м

1-7 лет

1 чел.

ТР ЕАЭС 042/2017
ГОСТ 34614.1-2019
ГОСТ 34614.3-2019



5212

2,34 м
0,64 м
1,18 м

0,59 м

1-7 лет

1 чел.

ТР ЕАЭС 042/2017
ГОСТ 34614.1-2019
ГОСТ 34614.3-2019

5205

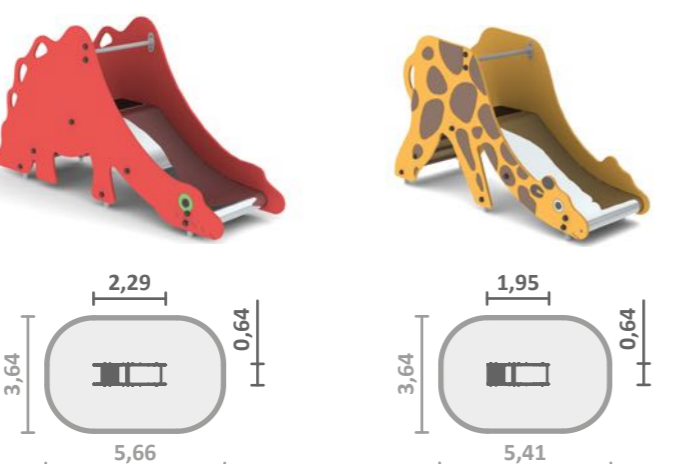
2,29 м
0,64 м
1,22 м

0,59 м

1-7 лет

1 чел.

ТР ЕАЭС 042/2017
ГОСТ 34614.1-2019
ГОСТ 34614.3-2019



5206

1,95 м
0,64 м
1,18 м

0,59 м

1-7 лет

1 чел.

ТР ЕАЭС 042/2017
ГОСТ 34614.1-2019
ГОСТ 34614.3-2019

5213

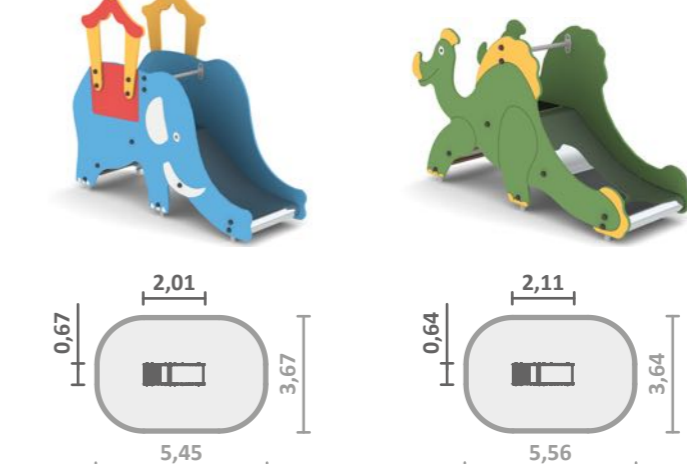
2,01 м
0,67 м
1,77 м

0,59 м

1-7 лет

1 чел.

ТР ЕАЭС 042/2017
ГОСТ 34614.1-2019
ГОСТ 34614.3-2019



5214

2,11 м
0,64 м
1,18 м

0,59 м

1-7 лет

1 чел.

ТР ЕАЭС 042/2017
ГОСТ 34614.1-2019
ГОСТ 34614.3-2019

5207

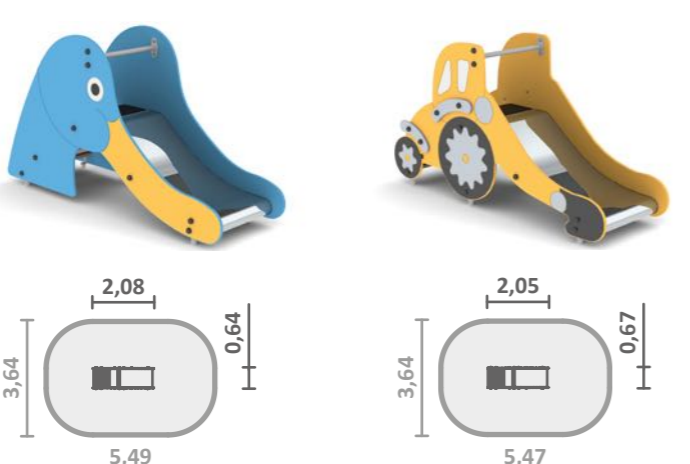
2,08 м
0,64 м
1,19 м

0,59 м

1-7 лет

1 чел.

ТР ЕАЭС 042/2017
ГОСТ 34614.1-2019
ГОСТ 34614.3-2019



5208

2,05 м
0,67 м
1,14 м

0,59 м

1-7 лет

1 чел.

ТР ЕАЭС 042/2017
ГОСТ 34614.1-2019
ГОСТ 34614.3-2019

5215

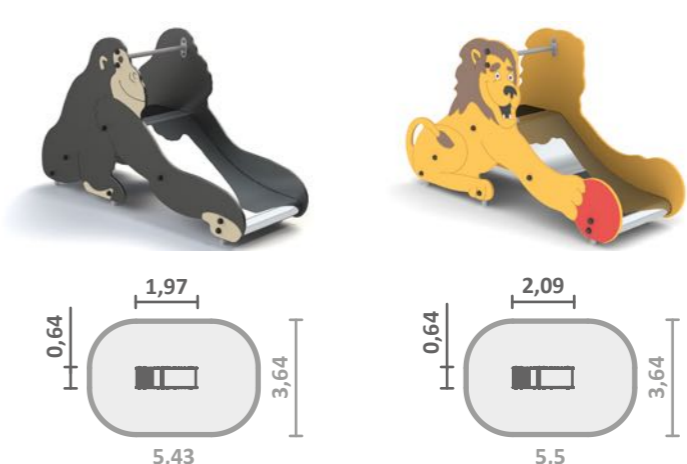
1,97 м
0,64 м
1,18 м

0,59 м

1-7 лет

1 чел.

ТР ЕАЭС 042/2017
ГОСТ 34614.1-2019
ГОСТ 34614.3-2019



5216

2,09 м
0,64 м
1,18 м

0,59 м

1-7 лет

1 чел.

ТР ЕАЭС 042/2017
ГОСТ 34614.1-2019
ГОСТ 34614.3-2019

5217

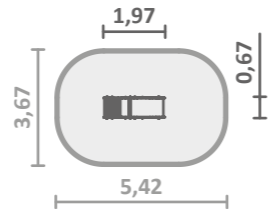
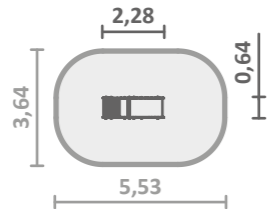
2,28 м
0,64 м
1,18 м

0,59 м

1-7 лет

1 чел.

ТР ЕАЭС 042/2017
ГОСТ 34614.1-2019
ГОСТ 34614.3-2019



5218

1,97 м
0,67 м
1,55 м

0,59 м

1-7 лет

1 чел.

ТР ЕАЭС 042/2017
ГОСТ 34614.1-2019
ГОСТ 34614.3-2019

5219

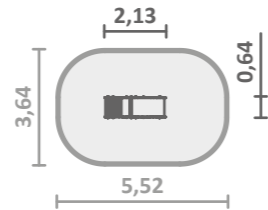
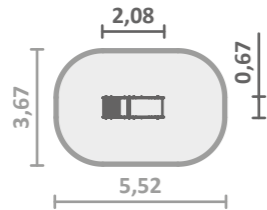
2,08 м
0,67 м
1,74 м

0,59 м

1-7 лет

1 чел.

ТР ЕАЭС 042/2017
ГОСТ 34614.1-2019
ГОСТ 34614.3-2019



5220

2,13 м
0,64 м
1,23 м

0,59 м

1-7 лет

1 чел.

ТР ЕАЭС 042/2017
ГОСТ 34614.1-2019
ГОСТ 34614.3-2019

5221

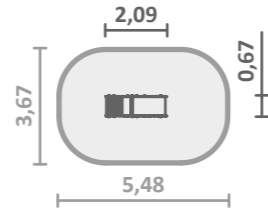
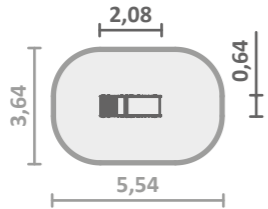
2,08 м
0,64 м
1,23 м

0,59 м

1-7 лет

1 чел.

ТР ЕАЭС 042/2017
ГОСТ 34614.1-2019
ГОСТ 34614.3-2019



5222

2,09 м
0,67 м
2,07 м

0,59 м

1-7 лет

1 чел.

ТР ЕАЭС 042/2017
ГОСТ 34614.1-2019
ГОСТ 34614.3-2019

5224

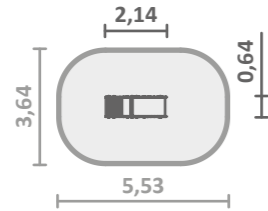
2,14 м
0,64 м
1,23 м

0,59 м

1-7 лет

1 чел.

ТР ЕАЭС 042/2017
ГОСТ 34614.1-2019
ГОСТ 34614.3-2019



Горки других серий:



Отдельстоящую горку серии «Органик» найти на 56 странице. Горки «На склоне» на 24 странице.

5301

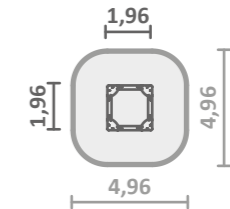
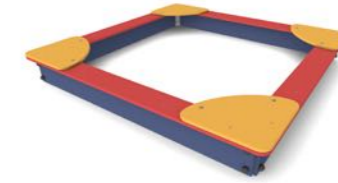
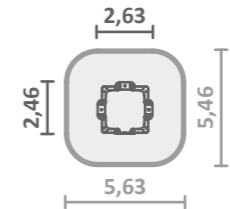
2,63 м
2,46 м
1,64 м

0,22 м

1-14 лет

6 чел.

ТР ЕАЭС 042/2017
ГОСТ 34614.1-2019



5302

1,96 м
1,96 м
0,24 м

0,24 м

1-14 лет

4 чел.

ТР ЕАЭС 042/2017
ГОСТ 34614.1-2019

5313

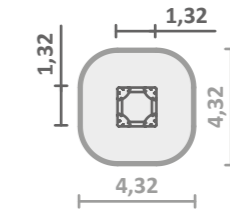
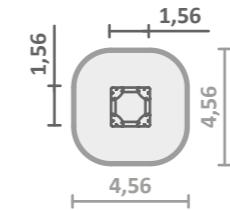
1,56 м
1,56 м
0,24 м

0,24 м

1-14 лет

4 чел.

ТР ЕАЭС 042/2017
ГОСТ 34614.1-2019



5314

1,32 м
1,32 м
0,24 м

0,24 м

1-14 лет

2 чел.

ТР ЕАЭС 042/2017
ГОСТ 34614.1-2019

5303

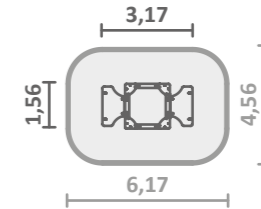
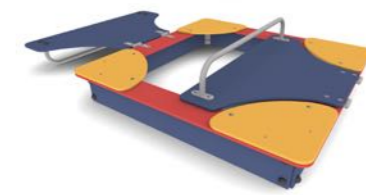
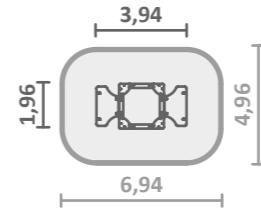
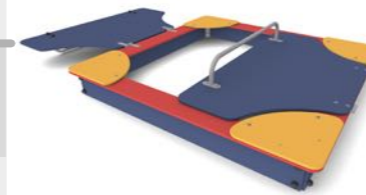
3,94 м
1,96 м
0,24 м

0,24 м

1-14 лет

4 чел.

ТР ЕАЭС 042/2017
ГОСТ 34614.1-2019



5311

3,17 м
1,56 м
0,24 м

0,24 м

1-14 лет

4 чел.

ТР ЕАЭС 042/2017
ГОСТ 34614.1-2019

5309

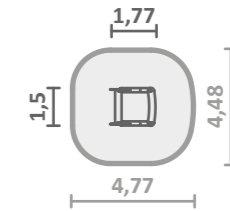
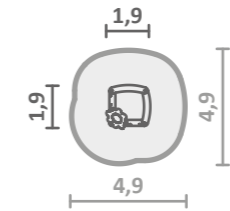
1,9 м
1,9 м
1,38 м

0,52 м

1-14 лет

4 чел.

ТР ЕАЭС 042/2017
ГОСТ 34614.1-2019



5310

1,77 м
1,5 м
1,48 м

0,42 м

1-14 лет

4 чел.

ТР ЕАЭС 042/2017
ГОСТ 34614.1-2019

5304

2,19 м
2,19 м
1,83 м

0,47 м

1-14 лет

4 чел.

ТР ЕАЭС 042/2017
ГОСТ 34614.1-2019



5305

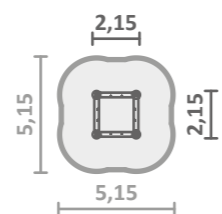
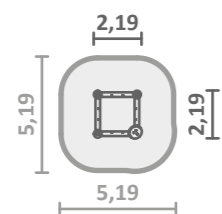
2,15 м
2,15 м
0,47 м

0,47 м

1-14 лет

4 чел.

ТР ЕАЭС 042/2017
ГОСТ 34614.1-2019



5108

2,54 м
1,46 м
2,19 м

0,27 м

1-14 лет

4 чел.

ТР ЕАЭС 042/2017
ГОСТ 34614.1-2019



5116

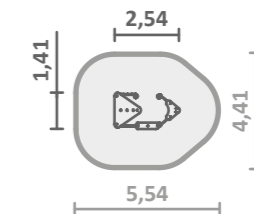
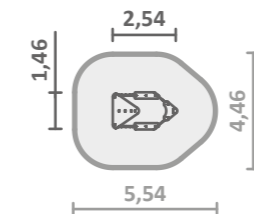
2,54 м
1,41 м
2,19 м

0,27 м

1-14 лет

4 чел.

ТР ЕАЭС 042/2017
ГОСТ 34614.1-2019



5306

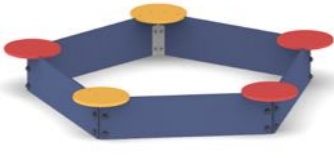
3,19 м
3,19 м
1,7 м

0,47 м

1-14 лет

6 чел.

ТР ЕАЭС 042/2017
ГОСТ 34614.1-2019



5319

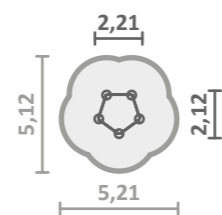
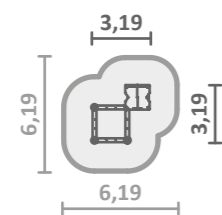
2,21 м
2,12 м
0,29 м

0,29 м

1-14 лет

5 чел.

ТР ЕАЭС 042/2017
ГОСТ 34614.1-2019



5328

2,5 м
1,46 м
1,16 м

0,27 м

1-14 лет

4 чел.

ТР ЕАЭС 042/2017
ГОСТ 34614.1-2019



5124

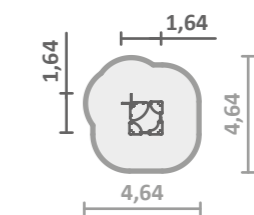
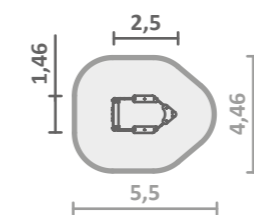
1,64 м
1,64 м
2,14 м

0,46 м

1-14 лет

2 чел.

ТР ЕАЭС 042/2017
ГОСТ 34614.1-2019



5320

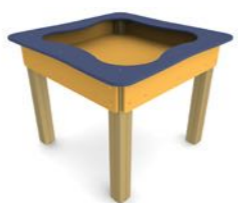
1,54 м
1,4 м
0,48 м

0,24 м

1-14 лет

2 чел.

ТР ЕАЭС 042/2017
ГОСТ 34614.1-2019



5321

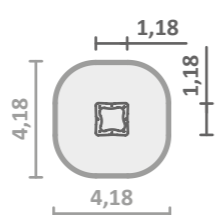
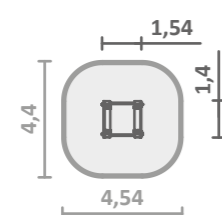
1,18 м
1,18 м
0,92 м

—

1-14 лет

1 чел.

ТР ЕАЭС 042/2017
ГОСТ 34614.1-2019



5307

1,61 м
1,5 м
1,5 м

0,42 м

1-14 лет

4 чел.

ТР ЕАЭС 042/2017
ГОСТ 34614.1-2019



5312

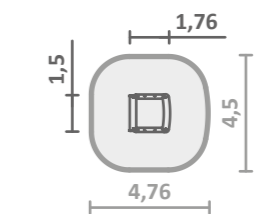
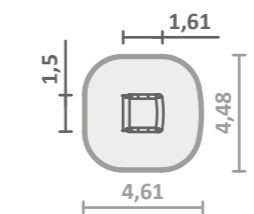
1,76 м
1,5 м
1,43 м

0,42 м

1-14 лет

4 чел.

ТР ЕАЭС 042/2017
ГОСТ 34614.1-2019



5329

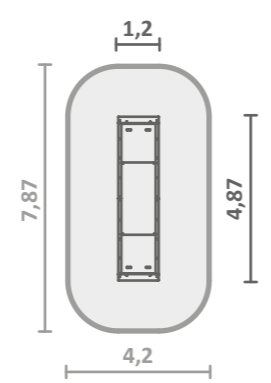
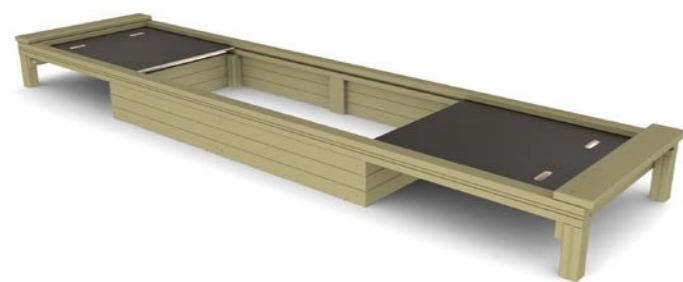
4,87 м
1,2 м
0,41 м

0,41 м

1-14 лет

4 чел.

ТР ЕАЭС 042/2017
ГОСТ 34614.1-2019



Песочницы других серий:



Деревянные песочницы серии «Киндик» можно найти на 45 стр.

Фанерные песочницы разных серий: Тропика – 94 стр. Вальдика – 88 стр.

Сибирь – 97 стр. Индиго – 114 стр.

Песочницы из дерева робинии можно найти на 64 стр.

5308

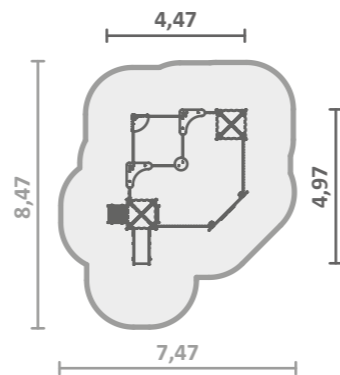
4,97 м
4,47 м
2,7 м

0,75 м

1-14 лет

9 чел.

ТР ЕАЭС 042/2017
ГОСТ 34614.1-2019
ГОСТ 34614.3-2019



5315

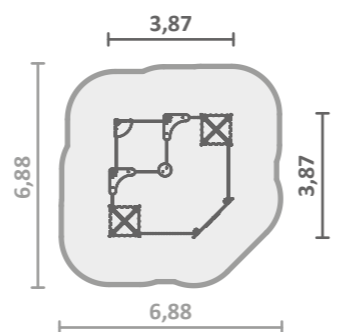
3,87 м
3,87 м
2,21 м

0,23 м

1-14 лет

6 чел.

ТР ЕАЭС 042/2017
ГОСТ 34614.1-2019



5318

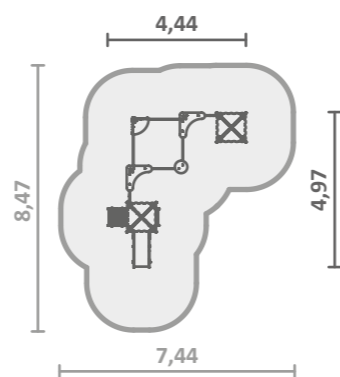
4,97 м
4,44 м
2,7 м

0,75 м

1-14 лет

9 чел.

ТР ЕАЭС 042/2017
ГОСТ 34614.1-2019
ГОСТ 34614.3-2019



5323

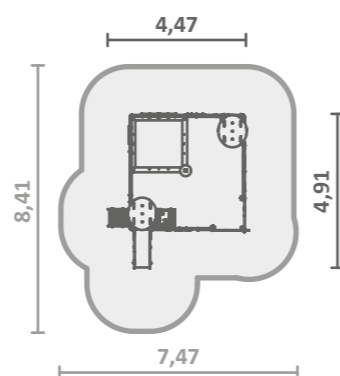
4,91 м
4,47 м
2,63 м

0,75 м

1-14 лет

9 чел.

ТР ЕАЭС 042/2017
ГОСТ 34614.1-2019
ГОСТ 34614.3-2019



Песочные дворики других серий:



Тропика – 94 стр.

Больше песочных двориков различных серий можно найти:

Вальдика – 89 стр.

Сибирь – 97 стр.

Киндик – 46 стр.

Реликт
из бетона

8801

1,99 м
1,1 м
0,09 м



4516

1,19 м
0,29 м
0,86 м



4517

1,19 м
0,29 м
0,86 м



6101

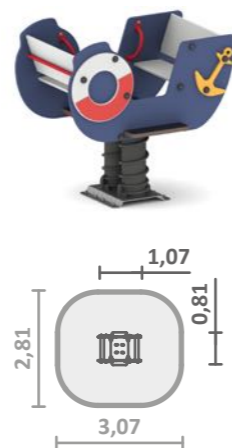
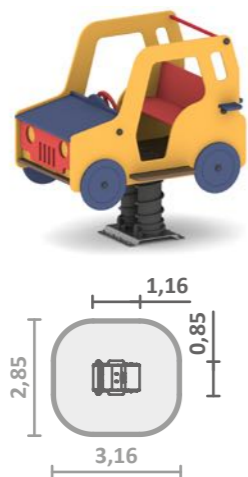
1,16 м
0,85 м
1,21 м

0,81 м

3-7 лет

1 чел.

ТР ЕАЭС 042/2017
ГОСТ 34614.1-2019
ГОСТ 34614.6-2019



6102

1,07 м
0,81 м
0,99 м

0,67 м

3-7 лет

2 чел.

ТР ЕАЭС 042/2017
ГОСТ 34614.1-2019
ГОСТ 34614.6-2019

6109

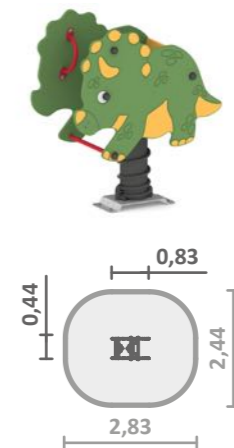
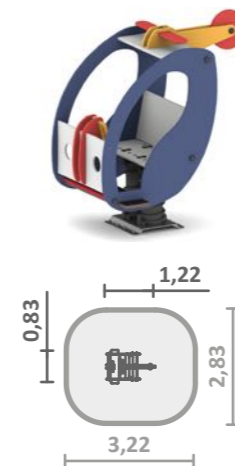
1,22 м
0,83 м
1,3 м

0,47 м

3-7 лет

1 чел.

ТР ЕАЭС 042/2017
ГОСТ 34614.1-2019
ГОСТ 34614.6-2019



6110

0,83 м
0,44 м
0,97 м

0,47 м

3-7 лет

1 чел.

ТР ЕАЭС 042/2017
ГОСТ 34614.1-2019
ГОСТ 34614.6-2019

6103

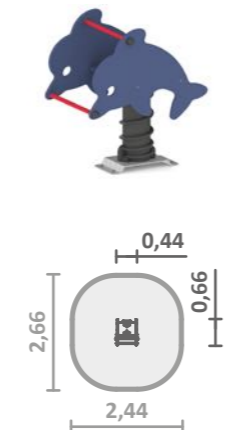
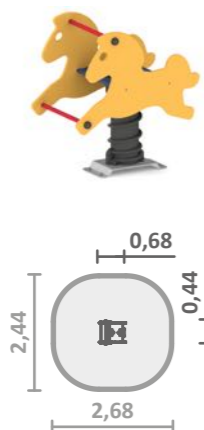
0,68 м
0,44 м
0,75 м

0,47 м

3-7 лет

1 чел.

ТР ЕАЭС 042/2017
ГОСТ 34614.1-2019
ГОСТ 34614.6-2019



6104

0,66 м
0,44 м
0,75 м

0,47 м

3-7 лет

1 чел.

ТР ЕАЭС 042/2017
ГОСТ 34614.1-2019
ГОСТ 34614.6-2019

6111

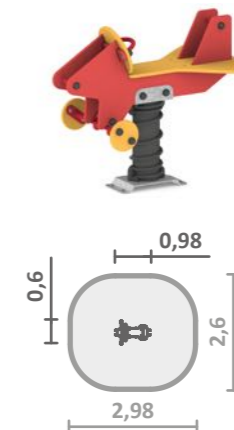
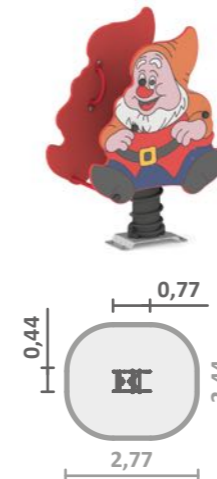
0,77 м
0,44 м
1,13 м

0,47 м

3-7 лет

1 чел.

ТР ЕАЭС 042/2017
ГОСТ 34614.1-2019
ГОСТ 34614.6-2019



6112

0,98 м
0,6 м
0,84 м

0,6 м

3-7 лет

1 чел.

ТР ЕАЭС 042/2017
ГОСТ 34614.1-2019
ГОСТ 34614.6-2019

6105

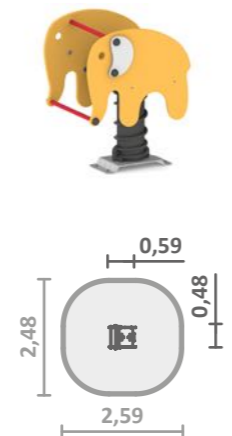
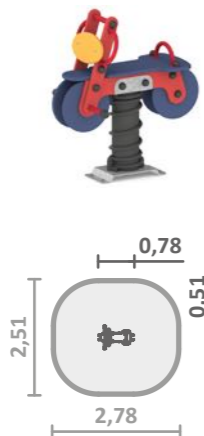
0,78 м
0,51 м
0,85 м

0,56 м

3-7 лет

1 чел.

ТР ЕАЭС 042/2017
ГОСТ 34614.1-2019
ГОСТ 34614.6-2019



6106

0,59 м
0,48 м
0,76 м

0,47 м

3-7 лет

1 чел.

ТР ЕАЭС 042/2017
ГОСТ 34614.1-2019
ГОСТ 34614.6-2019

6113

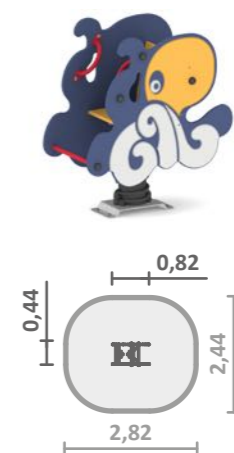
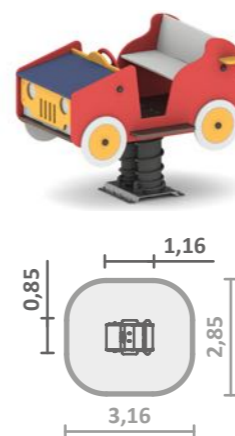
1,16 м
0,85 м
0,95 м

0,83 м

3-7 лет

1 чел.

ТР ЕАЭС 042/2017
ГОСТ 34614.1-2019
ГОСТ 34614.6-2019



6114

0,82 м
0,44 м
0,93 м

0,47 м

3-7 лет

1 чел.

ТР ЕАЭС 042/2017
ГОСТ 34614.1-2019
ГОСТ 34614.6-2019

6107

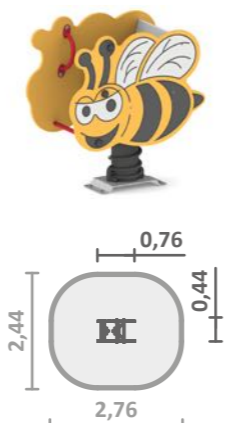
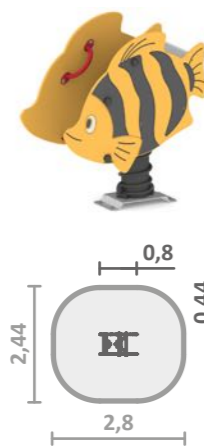
0,8 м
0,44 м
0,91 м

0,47 м

3-7 лет

1 чел.

ТР ЕАЭС 042/2017
ГОСТ 34614.1-2019
ГОСТ 34614.6-2019



6108

0,76 м
0,44 м
0,84 м

0,47 м

3-7 лет

1 чел.

ТР ЕАЭС 042/2017
ГОСТ 34614.1-2019
ГОСТ 34614.6-2019

6115

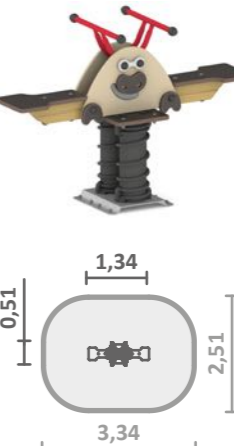
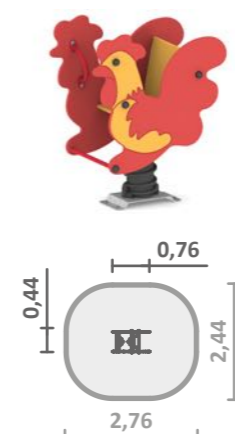
0,76 м
0,44 м
0,93 м

0,47 м

3-7 лет

1 чел.

ТР ЕАЭС 042/2017
ГОСТ 34614.1-2019
ГОСТ 34614.6-2019



6116

1,34 м
0,51 м
0,93 м

0,59 м

3-7 лет

2 чел.

ТР ЕАЭС 042/2017
ГОСТ 34614.1-2019
ГОСТ 34614.6-2019

6117

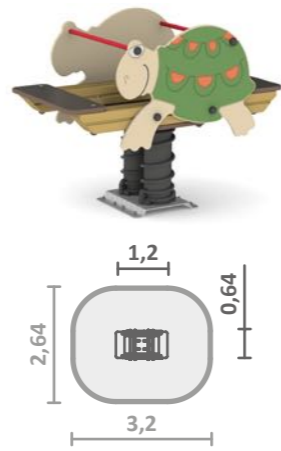
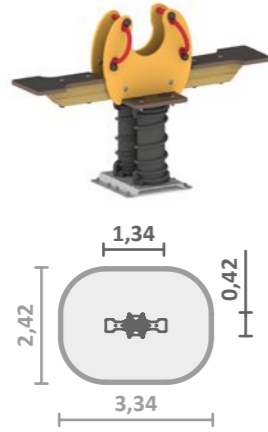
1,34 м
0,42 м
0,89 м

0,59 м

3-7 лет

2 чел.

ТР ЕАЭС 042/2017
ГОСТ 34614.1-2019
ГОСТ 34614.6-2019



6118

1,2 м
0,64 м
0,93 м

0,59 м

3-7 лет

2 чел.

ТР ЕАЭС 042/2017
ГОСТ 34614.1-2019
ГОСТ 34614.6-2019

6125

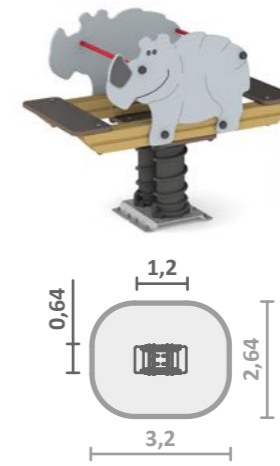
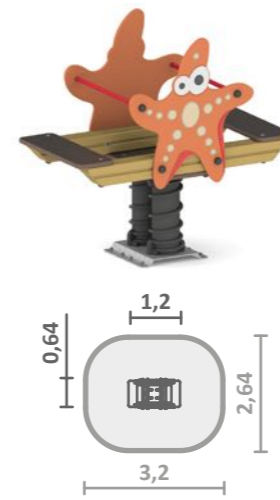
1,2 м
0,64 м
1,14 м

0,59 м

3-7 лет

2 чел.

ТР ЕАЭС 042/2017
ГОСТ 34614.1-2019
ГОСТ 34614.6-2019



6126

1,2 м
0,64 м
0,99 м

0,59 м

3-7 лет

2 чел.

ТР ЕАЭС 042/2017
ГОСТ 34614.1-2019
ГОСТ 34614.6-2019

6119

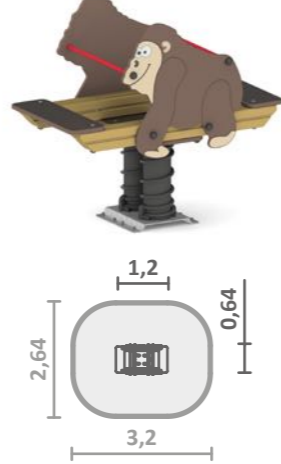
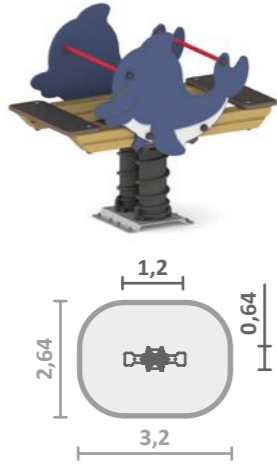
1,2 м
0,64 м
1,03 м

0,59 м

3-7 лет

2 чел.

ТР ЕАЭС 042/2017
ГОСТ 34614.1-2019
ГОСТ 34614.6-2019



6120

1,2 м
0,64 м
1,07 м

0,59 м

3-7 лет

2 чел.

ТР ЕАЭС 042/2017
ГОСТ 34614.1-2019
ГОСТ 34614.6-2019

6127

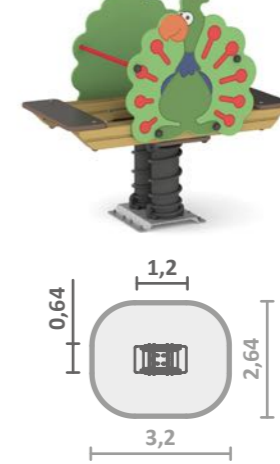
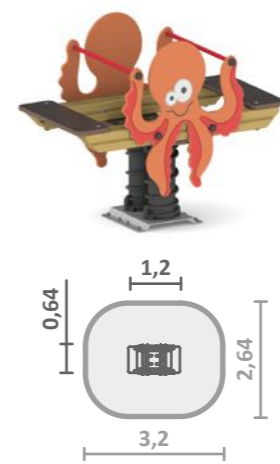
1,2 м
0,64 м
0,98 м

0,59 м

3-7 лет

2 чел.

ТР ЕАЭС 042/2017
ГОСТ 34614.1-2019
ГОСТ 34614.6-2019



6128

1,2 м
0,64 м
1,2 м

0,59 м

3-7 лет

2 чел.

ТР ЕАЭС 042/2017
ГОСТ 34614.1-2019
ГОСТ 34614.6-2019

6121

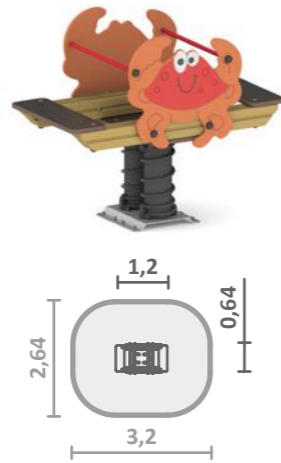
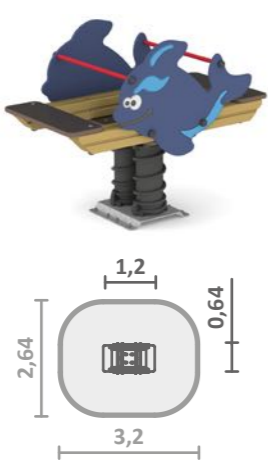
1,2 м
0,64 м
0,95 м

0,59 м

3-7 лет

2 чел.

ТР ЕАЭС 042/2017
ГОСТ 34614.1-2019
ГОСТ 34614.6-2019



6122

1,2 м
0,64 м
1 м

0,59 м

3-7 лет

2 чел.

ТР ЕАЭС 042/2017
ГОСТ 34614.1-2019
ГОСТ 34614.6-2019

6129

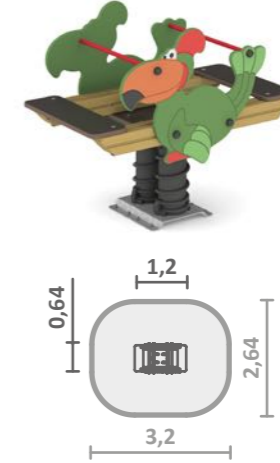
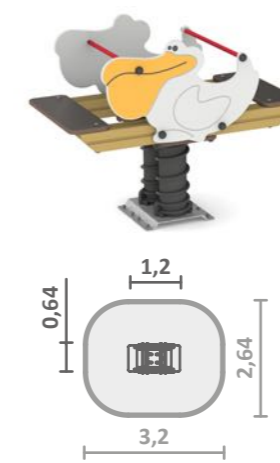
1,2 м
0,64 м
0,96 м

0,59 м

3-7 лет

2 чел.

ТР ЕАЭС 042/2017
ГОСТ 34614.1-2019
ГОСТ 34614.6-2019



6130

1,2 м
0,64 м
1,01 м

0,59 м

3-7 лет

2 чел.

ТР ЕАЭС 042/2017
ГОСТ 34614.1-2019
ГОСТ 34614.6-2019

6123

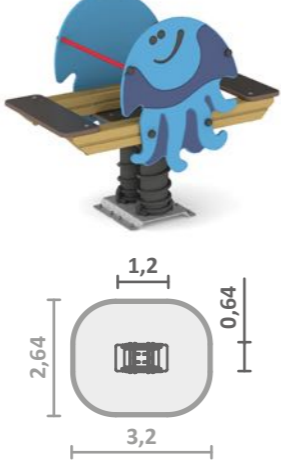
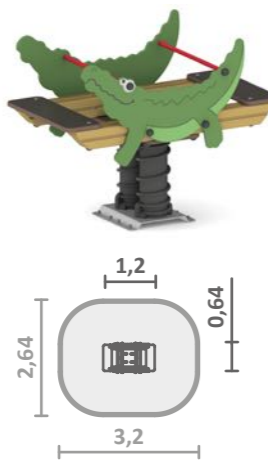
1,2 м
0,64 м
0,92 м

0,59 м

3-7 лет

2 чел.

ТР ЕАЭС 042/2017
ГОСТ 34614.1-2019
ГОСТ 34614.6-2019



6124

1,2 м
0,64 м
1,05 м

0,59 м

3-7 лет

2 чел.

ТР ЕАЭС 042/2017
ГОСТ 34614.1-2019
ГОСТ 34614.6-2019

6131

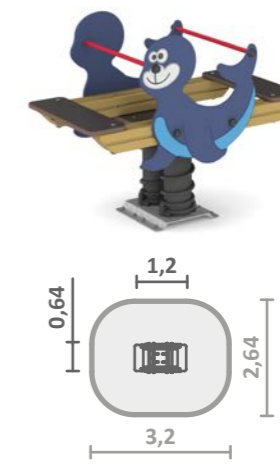
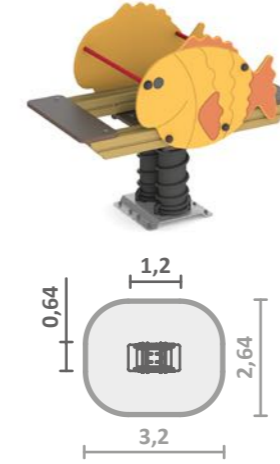
1,2 м
0,64 м
1 м

0,59 м

3-7 лет

2 чел.

ТР ЕАЭС 042/2017
ГОСТ 34614.1-2019
ГОСТ 34614.6-2019



6132

1,2 м
0,64 м
0,98 м

0,59 м

3-7 лет

2 чел.

ТР ЕАЭС 042/2017
ГОСТ 34614.1-2019
ГОСТ 34614.6-2019

6133

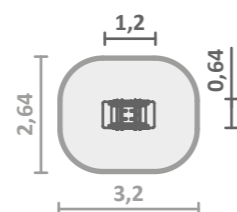
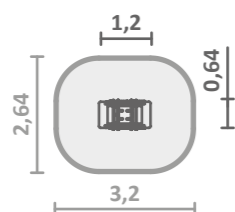
1,2 м
0,64 м
1,13 м

0,59 м

3-7 лет

2 чел.

ТР ЕАЭС 042/2017
ГОСТ 34614.1-2019
ГОСТ 34614.6-2019



6134

1,2 м
0,64 м
1,04 м

0,59 м

3-7 лет

2 чел.

ТР ЕАЭС 042/2017
ГОСТ 34614.1-2019
ГОСТ 34614.6-2019

6135

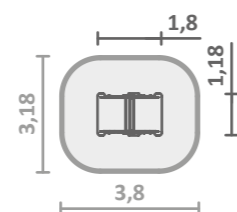
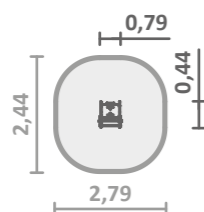
0,79 м
0,44 м
0,85 м

0,47 м

3-7 лет

1 чел.

ТР ЕАЭС 042/2017
ГОСТ 34614.1-2019
ГОСТ 34614.6-2019



6136

1,8 м
1,18 м
2,05 м

0,47 м

3-7 лет

2 чел.

ТР ЕАЭС 042/2017
ГОСТ 34614.1-2019
ГОСТ 34614.6-2019

6138

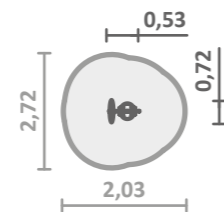
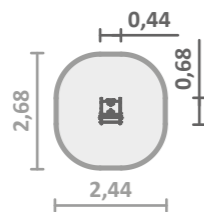
0,68 м
0,44 м
0,86 м

0,47 м

3-7 лет

1 чел.

ТР ЕАЭС 042/2017
ГОСТ 34614.1-2019
ГОСТ 34614.6-2019



6139

0,72 м
0,53 м
0,81 м

0,52 м

3-7 лет

1 чел.

ТР ЕАЭС 042/2017
ГОСТ 34614.1-2019
ГОСТ 34614.6-2019

6140

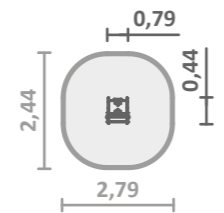
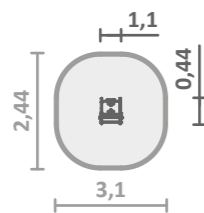
1,1 м
0,44 м
0,93 м

0,47 м

3-7 лет

1 чел.

ТР ЕАЭС 042/2017
ГОСТ 34614.1-2019
ГОСТ 34614.6-2019



6141

0,79 м
0,44 м
0,81 м

0,47 м

3-7 лет

1 чел.

ТР ЕАЭС 042/2017
ГОСТ 34614.1-2019
ГОСТ 34614.6-2019

6201

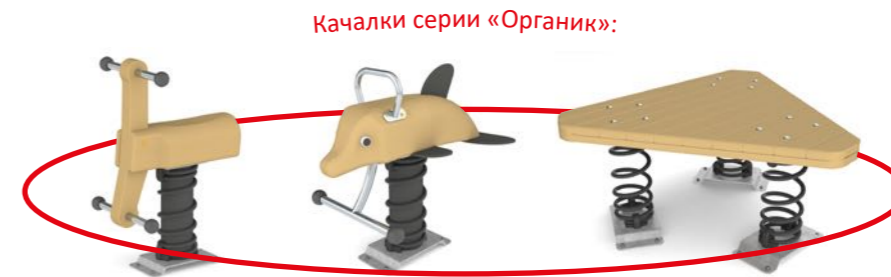
2,15 м
0,43 м
0,79 м

0,8 м

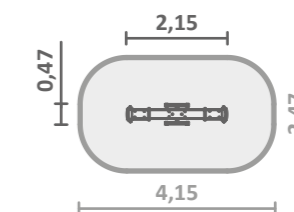
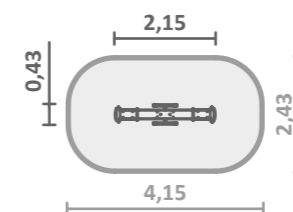
3-7 лет

2 чел.

ТР ЕАЭС 042/2017
ГОСТ 34614.1-2019
ГОСТ 34614.6-2019



Большее качалок на пружине серии «Органик» можно увидеть на 66 странице.



6202

2,15 м
0,47 м
0,79 м

0,8 м

3-7 лет

2 чел.

ТР ЕАЭС 042/2017
ГОСТ 34614.1-2019
ГОСТ 34614.6-2019

6203

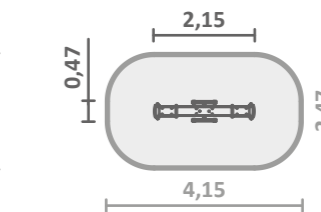
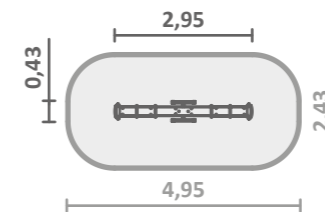
2,95 м
0,43 м
0,79 м

0,8 м

3-7 лет

4 чел.

ТР ЕАЭС 042/2017
ГОСТ 34614.1-2019
ГОСТ 34614.6-2019



6204

2,15 м
0,47 м
0,79 м

0,8 м

3-7 лет

2 чел.

ТР ЕАЭС 042/2017
ГОСТ 34614.1-2019
ГОСТ 34614.6-2019

6205

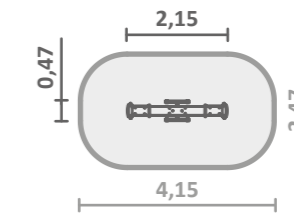
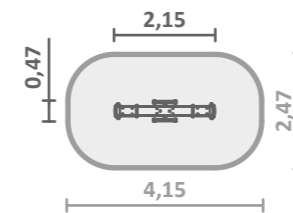
2,15 м
0,47 м
0,79 м

0,8 м

3-7 лет

2 чел.

ТР ЕАЭС 042/2017
ГОСТ 34614.1-2019
ГОСТ 34614.6-2019



6206

2,15 м
0,47 м
0,79 м

0,8 м

3-7 лет

2 чел.

ТР ЕАЭС 042/2017
ГОСТ 34614.1-2019
ГОСТ 34614.6-2019

6207

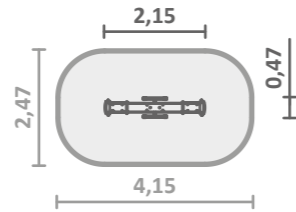
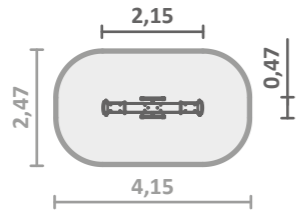
2,15 м
0,47 м
0,79 м

0,8 м

3-7 лет

2 чел.

ТР ЕАЭС 042/2017
ГОСТ 34614.1-2019
ГОСТ 34614.6-2019



6208

2,15 м
0,47 м
0,79 м

0,8 м

3-7 лет

2 чел.

ТР ЕАЭС 042/2017
ГОСТ 34614.1-2019
ГОСТ 34614.6-2019

6209

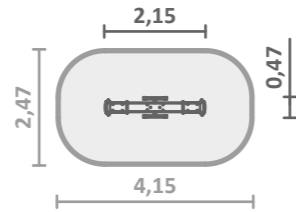
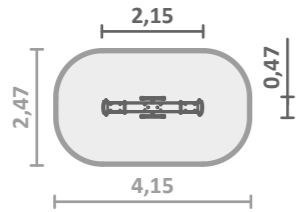
2,15 м
0,47 м
0,79 м

0,8 м

3-7 лет

2 чел.

ТР ЕАЭС 042/2017
ГОСТ 34614.1-2019
ГОСТ 34614.6-2019



6210

2,15 м
0,47 м
0,79 м

0,8 м

3-7 лет

2 чел.

ТР ЕАЭС 042/2017
ГОСТ 34614.1-2019
ГОСТ 34614.6-2019

6211

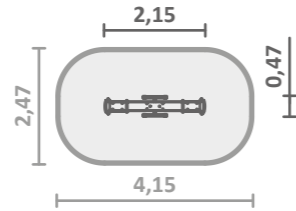
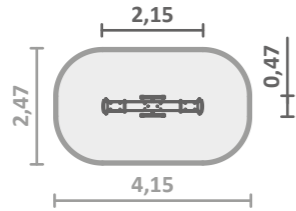
2,15 м
0,47 м
0,79 м

0,8 м

3-7 лет

2 чел.

ТР ЕАЭС 042/2017
ГОСТ 34614.1-2019
ГОСТ 34614.6-2019



6212

2,15 м
0,47 м
0,88 м

0,8 м

3-7 лет

2 чел.

ТР ЕАЭС 042/2017
ГОСТ 34614.1-2019
ГОСТ 34614.6-2019

6213

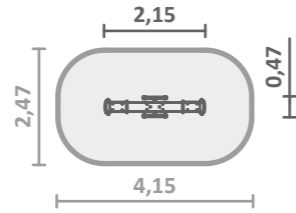
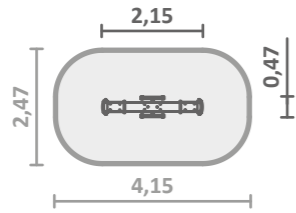
2,15 м
0,47 м
0,79 м

0,8 м

3-7 лет

2 чел.

ТР ЕАЭС 042/2017
ГОСТ 34614.1-2019
ГОСТ 34614.6-2019



6214

2,15 м
0,47 м
0,79 м

0,8 м

3-7 лет

2 чел.

ТР ЕАЭС 042/2017
ГОСТ 34614.1-2019
ГОСТ 34614.6-2019

6215

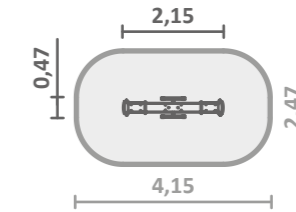
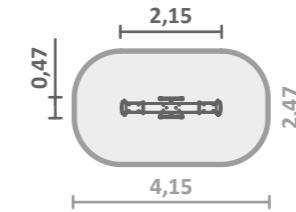
2,15 м
0,47 м
0,79 м

0,8 м

3-7 лет

2 чел.

ТР ЕАЭС 042/2017
ГОСТ 34614.1-2019
ГОСТ 34614.6-2019



6216

2,15 м
0,47 м
0,79 м

0,8 м

3-7 лет

2 чел.

ТР ЕАЭС 042/2017
ГОСТ 34614.1-2019
ГОСТ 34614.6-2019

6217

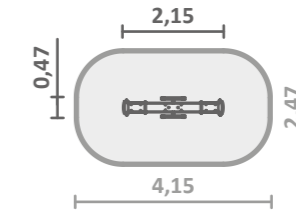
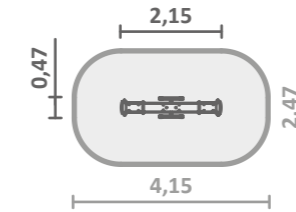
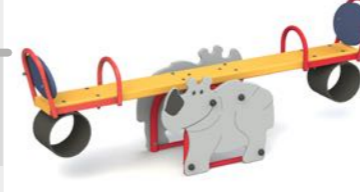
2,15 м
0,47 м
0,79 м

0,8 м

3-7 лет

2 чел.

ТР ЕАЭС 042/2017
ГОСТ 34614.1-2019
ГОСТ 34614.6-2019



6218

2,15 м
0,47 м
0,79 м

0,8 м

3-7 лет

2 чел.

ТР ЕАЭС 042/2017
ГОСТ 34614.1-2019
ГОСТ 34614.6-2019

6219

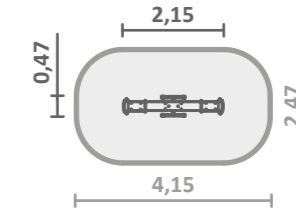
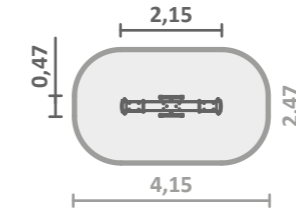
2,15 м
0,47 м
0,79 м

0,8 м

3-7 лет

2 чел.

ТР ЕАЭС 042/2017
ГОСТ 34614.1-2019
ГОСТ 34614.6-2019



6220

2,15 м
0,47 м
0,79 м

0,8 м

3-7 лет

2 чел.

ТР ЕАЭС 042/2017
ГОСТ 34614.1-2019
ГОСТ 34614.6-2019

Качалки-балансиры других серий:



Больше качалок-балансиры разных серий можно увидеть на странице:
Органик – 67 стр. Уника – 98 стр.

6302

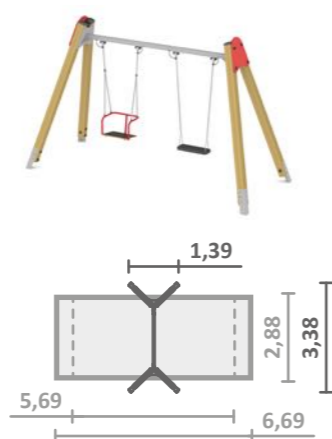
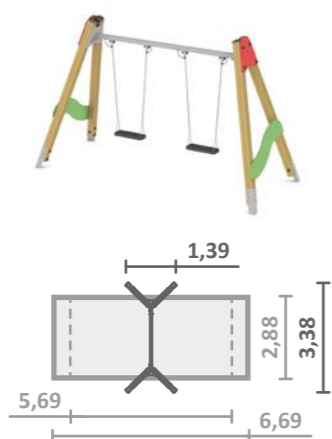
3,38 м
1,39 м
2,08 м

1,15 м

3-14 лет

2 чел.

ТР ЕАЭС 042/2017
ГОСТ 34614.1-2019
ГОСТ 34614.2-2019



6310

3,38 м
1,39 м
2,08 м

1,15 м

3-14 лет

2 чел.

ТР ЕАЭС 042/2017
ГОСТ 34614.1-2019
ГОСТ 34614.2-2019

6317

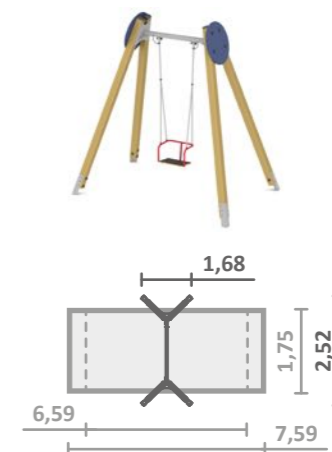
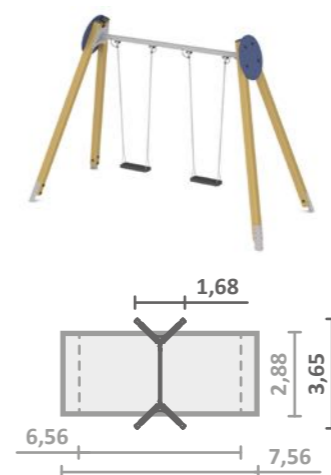
3,65 м
1,68 м
2,6 м

1,4 м

3-14 лет

2 чел.

ТР ЕАЭС 042/2017
ГОСТ 34614.1-2019
ГОСТ 34614.2-2019



6318

2,52 м
1,68 м
2,6 м

1,4 м

3-7 лет

1 чел.

ТР ЕАЭС 042/2017
ГОСТ 34614.1-2019
ГОСТ 34614.2-2019

6311

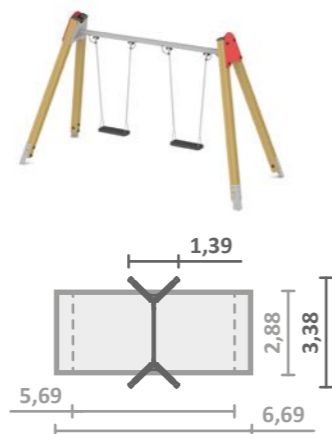
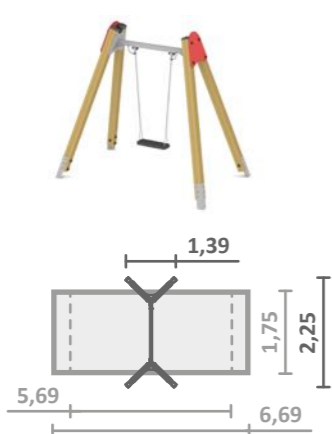
2,25 м
1,39 м
2,08 м

1,15 м

3-14 лет

1 чел.

ТР ЕАЭС 042/2017
ГОСТ 34614.1-2019
ГОСТ 34614.2-2019



6312

3,38 м
1,39 м
2,08 м

1,15 м

3-14 лет

2 чел.

ТР ЕАЭС 042/2017
ГОСТ 34614.1-2019
ГОСТ 34614.2-2019

6319

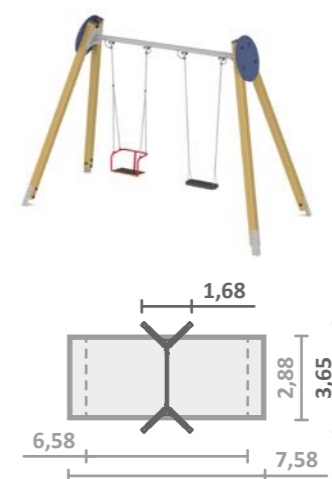
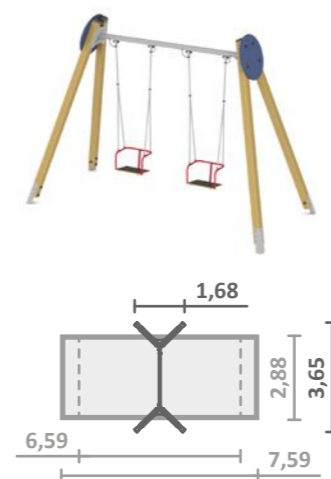
3,65 м
1,68 м
2,6 м

1,4 м

3-7 лет

2 чел.

ТР ЕАЭС 042/2017
ГОСТ 34614.1-2019
ГОСТ 34614.2-2019



6320

3,65 м
1,68 м
2,6 м

1,4 м

3-14 лет

2 чел.

ТР ЕАЭС 042/2017
ГОСТ 34614.1-2019
ГОСТ 34614.2-2019

6313

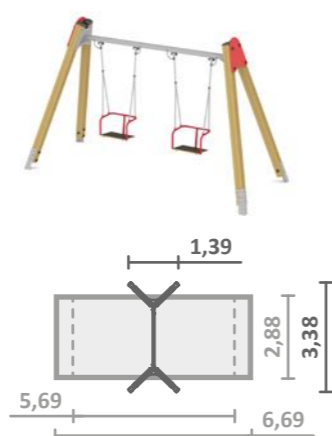
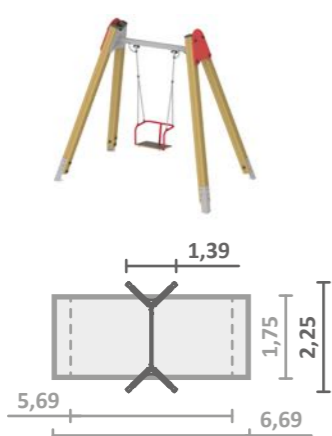
2,25 м
1,39 м
2,08 м

1,15 м

3-7 лет

1 чел.

ТР ЕАЭС 042/2017
ГОСТ 34614.1-2019
ГОСТ 34614.2-2019



6314

3,38 м
1,39 м
2,08 м

1,15 м

3-7 лет

2 чел.

ТР ЕАЭС 042/2017
ГОСТ 34614.1-2019
ГОСТ 34614.2-2019

6321

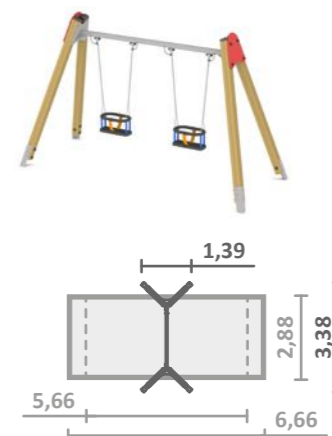
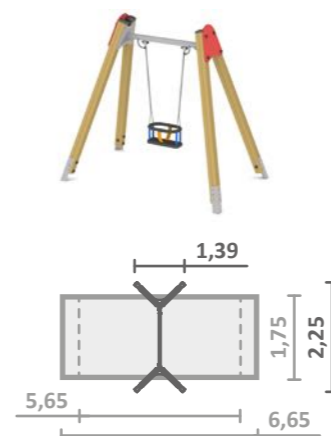
2,25 м
1,39 м
2,08 м

1,15 м

1-3 лет

1 чел.

ТР ЕАЭС 042/2017
ГОСТ 34614.1-2019
ГОСТ 34614.2-2019



6322

3,38 м
1,39 м
2,08 м

1,15 м

1-3 лет

2 чел.

ТР ЕАЭС 042/2017
ГОСТ 34614.1-2019
ГОСТ 34614.2-2019

6315

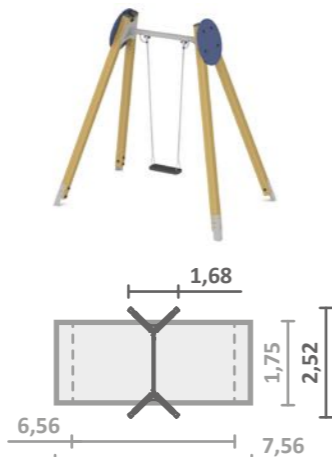
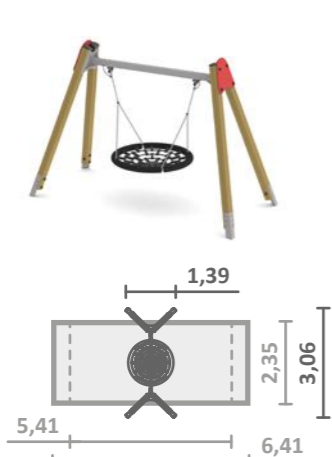
3,06 м
1,39 м
2,08 м

1,2 м

3-14 лет

5 чел.

ТР ЕАЭС 042/2017
ГОСТ 34614.1-2019
ГОСТ 34614.2-2019



6316

2,52 м
1,68 м
2,6 м

1,4 м

3-14 лет

1 чел.

ТР ЕАЭС 042/2017
ГОСТ 34614.1-2019
ГОСТ 34614.2-2019

6323

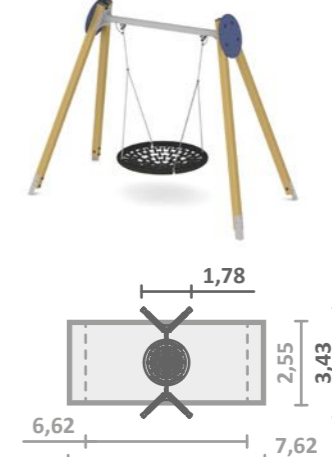
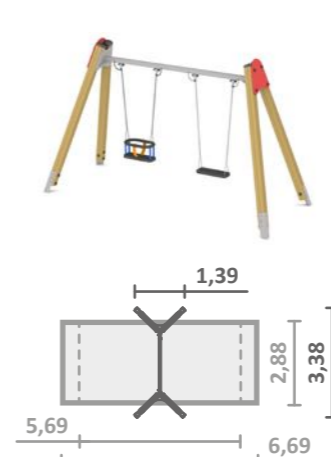
3,38 м
1,39 м
2,08 м

1,15 м

1-14 лет

2 чел.

ТР ЕАЭС 042/2017
ГОСТ 34614.1-2019
ГОСТ 34614.2-2019



6325

3,43 м
1,78 м
2,79 м

1,6 м

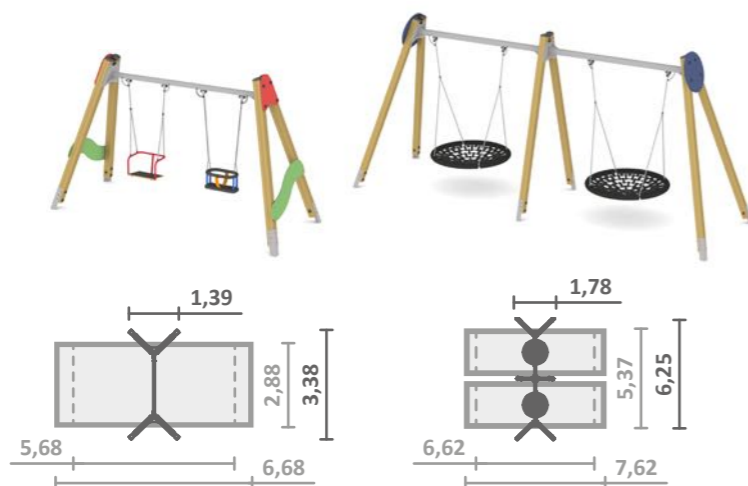
3-14 лет

6 чел.

ТР ЕАЭС 042/2017
ГОСТ 34614.1-2019
ГОСТ 34614.2-2019

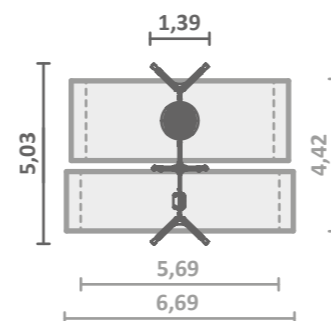
6326

	3,38 м 1,39 м 2,08 м
	1,15 м
	1-7 лет
	2 чел.
	ТР ЕАЭС 042/2017 ГОСТ 34614.1-2019 ГОСТ 34614.2-2019



6329

	6,25 м 1,78 м 2,79 м
	1,6 м
	3-14 лет
	12 чел.
	ТР ЕАЭС 042/2017 ГОСТ 34614.1-2019 ГОСТ 34614.2-2019



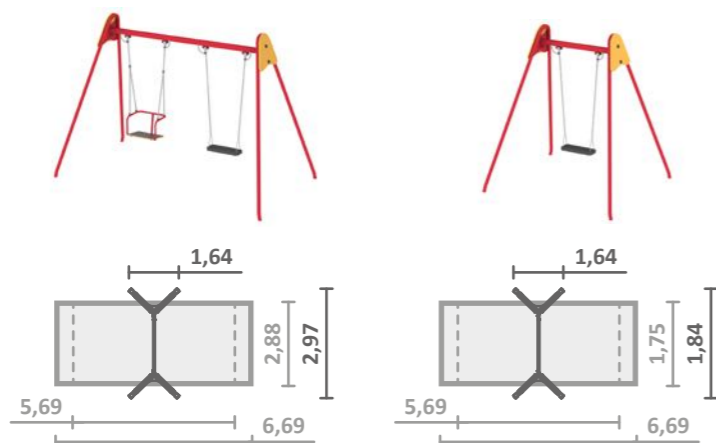
6327

	5,03 м 1,39 м 2,08 м
	1,2 м
	3-14 лет
	6 чел.
	ТР ЕАЭС 042/2017 ГОСТ 34614.1-2019 ГОСТ 34614.2-2019



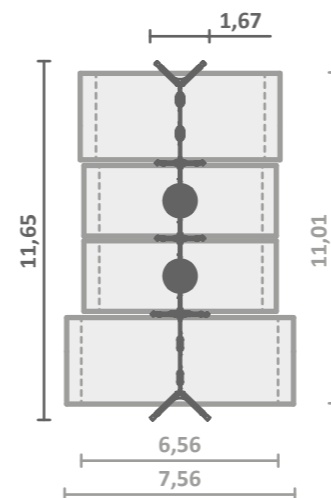
6410

	2,97 м 1,64 м 2,03 м
	1,15 м
	3-14 лет
	2 чел.
	ТР ЕАЭС 042/2017 ГОСТ 34614.1-2019 ГОСТ 34614.2-2019



6411

	1,84 м 1,64 м 2,03 м
	1,15 м
	3-14 лет
	1 чел.
	ТР ЕАЭС 042/2017 ГОСТ 34614.1-2019 ГОСТ 34614.2-2019

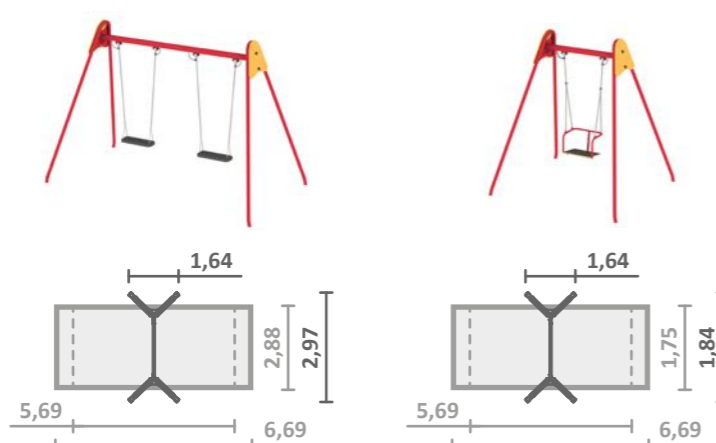


6328

	11,65 м 1,67 м 2,62 м
	1,4 м
	1-14 лет
	14 чел.
	ТР ЕАЭС 042/2017 ГОСТ 34614.1-2019 ГОСТ 34614.2-2019

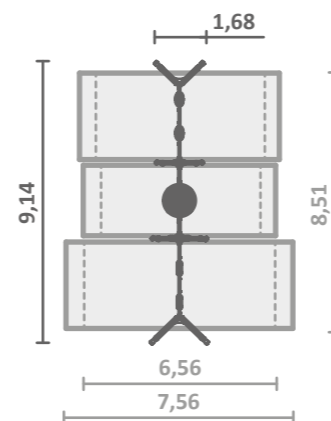
6412

	2,97 м 1,64 м 2,03 м
	1,15 м
	3-14 лет
	2 чел.
	ТР ЕАЭС 042/2017 ГОСТ 34614.1-2019 ГОСТ 34614.2-2019



6413

	1,84 м 1,64 м 2,03 м
	1,15 м
	3-7 лет
	1 чел.
	ТР ЕАЭС 042/2017 ГОСТ 34614.1-2019 ГОСТ 34614.2-2019

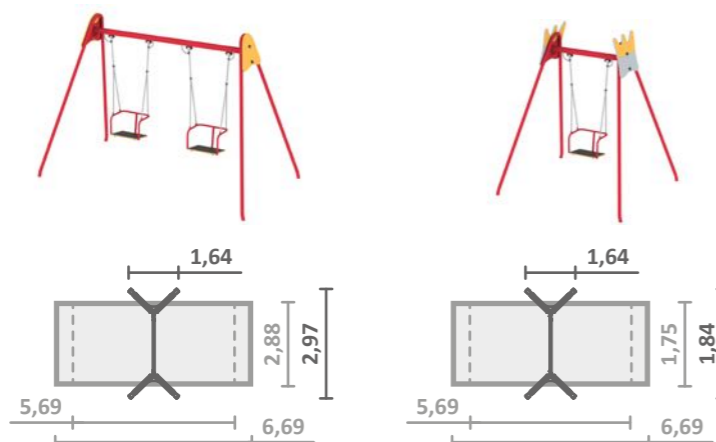


6330

	9,14 м 1,68 м 2,62 м
	1,4 м
	1-14 лет
	9 чел.
	ТР ЕАЭС 042/2017 ГОСТ 34614.1-2019 ГОСТ 34614.2-2019

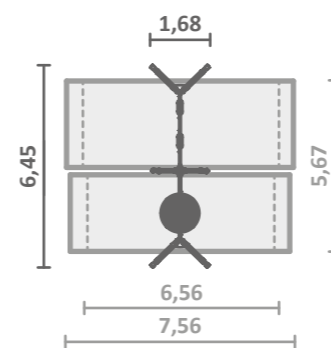
6414

	2,97 м 1,64 м 2,03 м
	1,15 м
	3-7 лет
	2 чел.
	ТР ЕАЭС 042/2017 ГОСТ 34614.1-2019 ГОСТ 34614.2-2019



6415

	1,84 м 1,64 м 2,12 м
	1,15 м
	3-7 лет
	1 чел.
	ТР ЕАЭС 042/2017 ГОСТ 34614.1-2019 ГОСТ 34614.2-2019



6331

	6,45 м 1,68 м 2,6 м
	1,44 м
	3-14 лет
	8 чел.
	ТР ЕАЭС 042/2017 ГОСТ 34614.1-2019 ГОСТ 34614.2-2019

6416

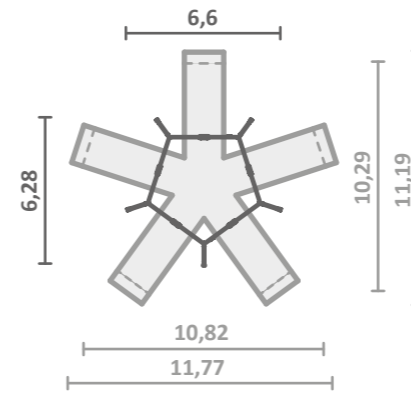
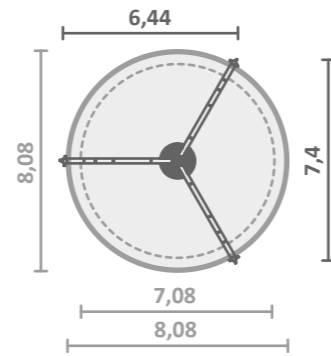
6,44 м
7,4 м
4,58 м

1,65 м

3-14 лет

6 чел.

ТР ЕАЭС 042/2017
ГОСТ 34614.1-2019
ГОСТ 34614.2-2019



6420

6,6 м
6,28 м
2,55 м

1,38 м

3-14 лет

5 чел.

ТР ЕАЭС 042/2017
ГОСТ 34614.1-2019
ГОСТ 34614.2-2019



6417

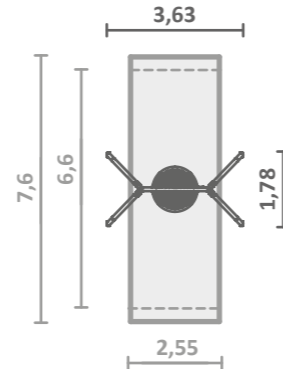
3,63 м
1,78 м
2,79 м

1,54 м

3-14 лет

6 чел.

ТР ЕАЭС 042/2017
ГОСТ 34614.1-2019
ГОСТ 34614.2-2019



6418

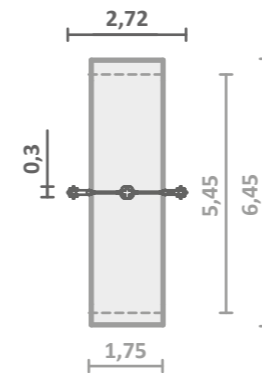
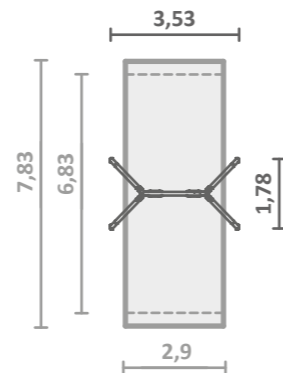
3,53 м
1,78 м
2,79 м

1,47 м

3-14 лет

2 чел.

ТР ЕАЭС 042/2017
ГОСТ 34614.1-2019
ГОСТ 34614.2-2019



6421

2,72 м
0,3 м
1,74 м

1,05 м

1-3 лет

1 чел.

ТР ЕАЭС 042/2017
ГОСТ 34614.1-2019
ГОСТ 34614.2-2019

6419

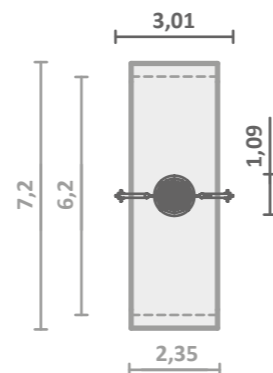
3,01 м
1,09 м
2,31 м

1,4 м

3-14 лет

6 чел.

ТР ЕАЭС 042/2017
ГОСТ 34614.1-2019
ГОСТ 34614.2-2019



Качели других серий:



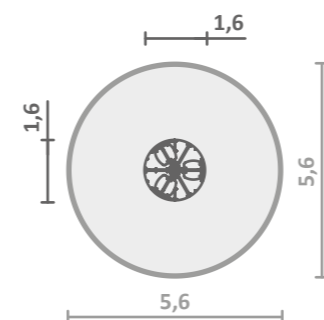
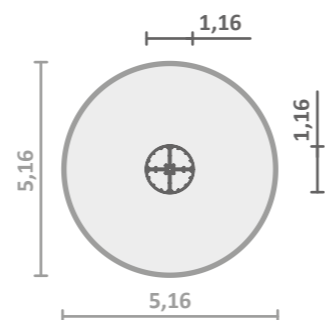
Больше других качелей можно найти на страницах:
Органик – 68 стр. Гамак – 74 стр. Парковые качели – 213 стр.

6501(L)

	1,16 м 1,16 м 1,14 м
	1 м
	3-14 лет
	4 чел.
	ТР ЕАЭС 042/2017 ГОСТ 34614.1-2019 ГОСТ 34614.5-2019



6501L
Без алюм. листа



6506L
Без алюм. листа



6506(L)

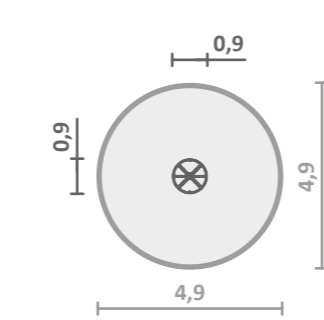
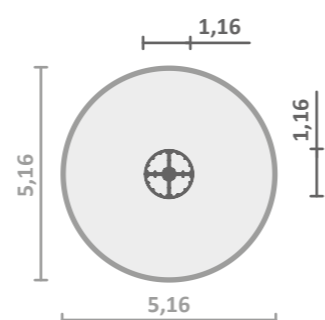
	1,6 м 1,6 м 0,99 м
	1 м
	3-14 лет
	6 чел.
	ТР ЕАЭС 042/2017 ГОСТ 34614.1-2019 ГОСТ 34614.5-2019

6502(L)

	1,16 м 1,16 м 1,14 м
	1 м
	3-14 лет
	4 чел.
	ТР ЕАЭС 042/2017 ГОСТ 34614.1-2019 ГОСТ 34614.5-2019



6502L
Без алюм. листа



6507L
Без алюм. листа



6507(L)

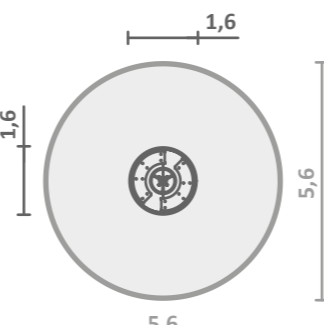
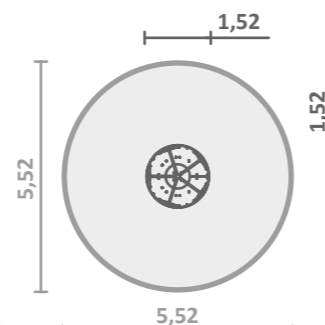
	0,9 м 0,9 м 1,22 м
	1 м
	3-14 лет
	4 чел.
	ТР ЕАЭС 042/2017 ГОСТ 34614.1-2019 ГОСТ 34614.5-2019

6503(L)

	1,52 м 1,52 м 0,89 м
	1 м
	3-14 лет
	5 чел.
	ТР ЕАЭС 042/2017 ГОСТ 34614.1-2019 ГОСТ 34614.5-2019



6503L
Без алюм. листа



6508L
Без алюм. листа



6508(L)

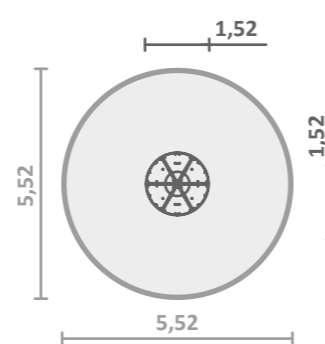
	1,6 м 1,6 м 0,78 м
	1 м
	3-14 лет
	6 чел.
	ТР ЕАЭС 042/2017 ГОСТ 34614.1-2019 ГОСТ 34614.5-2019

6504(L)

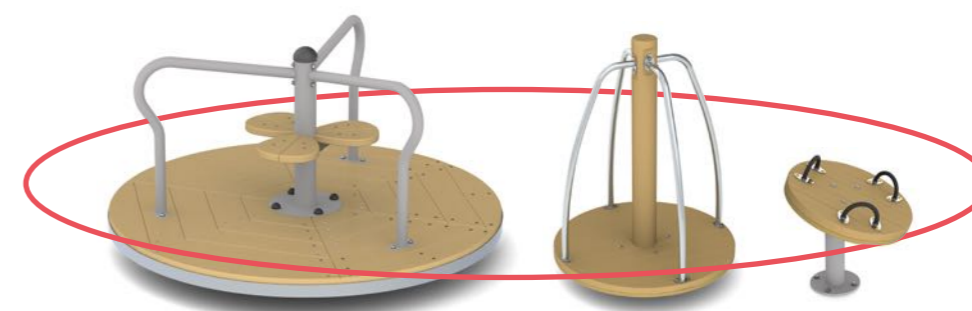
	1,52 м 1,52 м 1,14 м
	1 м
	3-14 лет
	6 чел.
	ТР ЕАЭС 042/2017 ГОСТ 34614.1-2019 ГОСТ 34614.5-2019



6504L
Без алюм. листа



Карусели серии «Органик»:



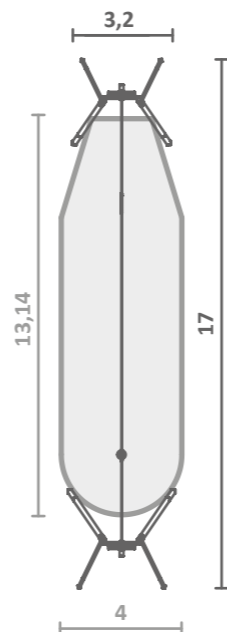
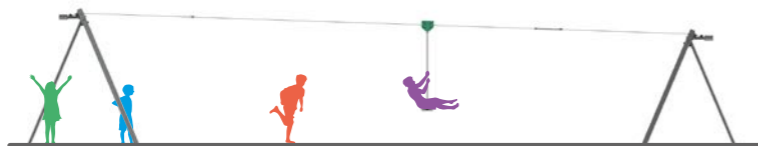
Карусели серии «Органик» можно найти на 70 странице.

6601

	17 м 3,2 м 3,32 м
	1,09 м
	7-14 лет
	1 чел.
	ТР ЕАЭС 042/2017 ГОСТ 34614.1-2019 ГОСТ 34614.4-2019

Канатная дорога

Канатная дорога – динамичное и захватывающее игровое оборудование, которое дарит огромное количество веселья и острых ощущений детям любого возраста. Кроме того развивает в них ловкость, реакцию, координацию, а также учит налаживать социальное взаимодействие, играть и веселиться вместе.

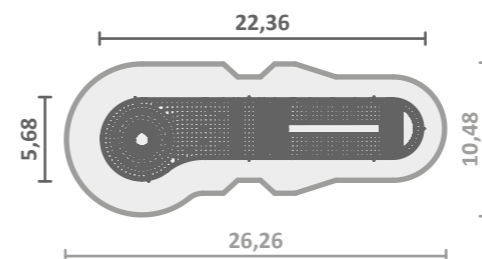
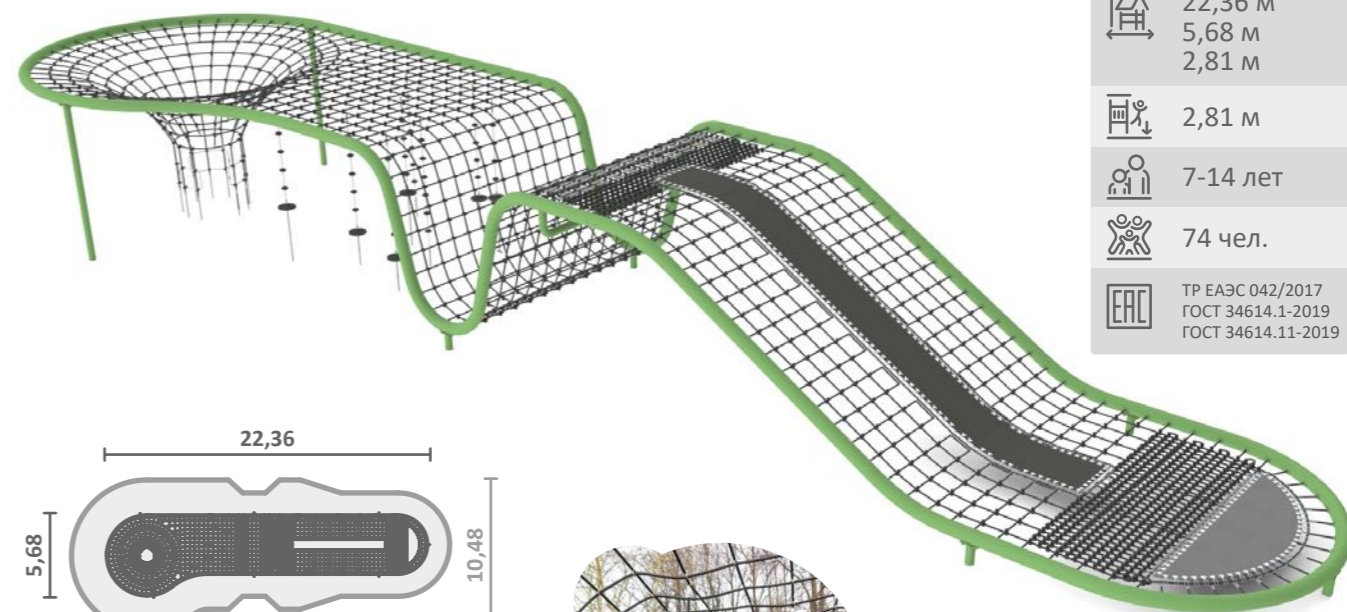


E6601

Та же канатная дорога, только с деревянными стойками из робинии. Подробнее на 71 странице.

7960

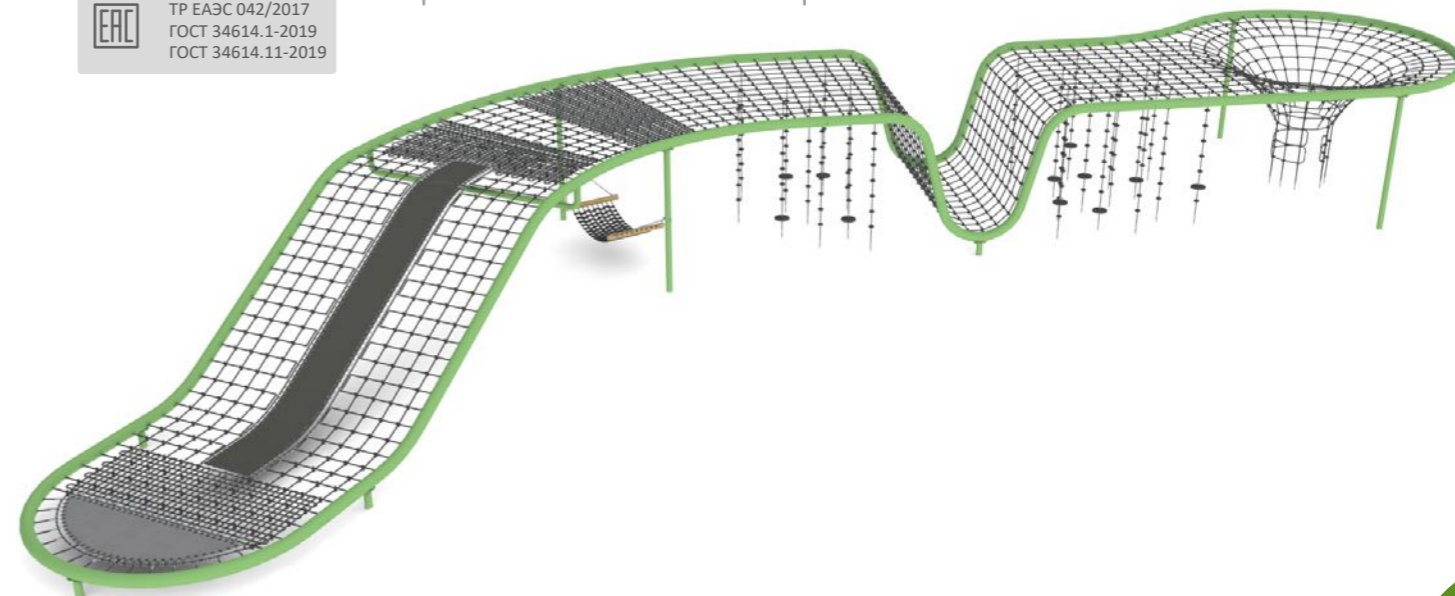
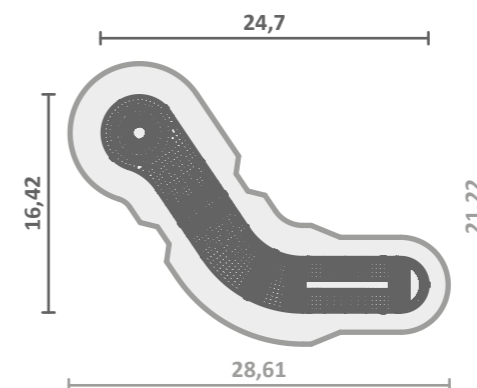
	22,36 м 5,68 м 2,81 м
	2,81 м
	7-14 лет
	74 чел.
	ТР ЕАЭС 042/2017 ГОСТ 34614.1-2019 ГОСТ 34614.11-2019



7960, г. Москва.

7961

	24,71 м 16,42 м 2,81 м
	2,81 м
	7-14 лет
	118 чел.
	ТР ЕАЭС 042/2017 ГОСТ 34614.1-2019 ГОСТ 34614.11-2019



Продукция может иметь конструктивные и/или цветовые отличия от указанных в каталоге, не влияющие на качество, прочностные и функциональные характеристики. С целью повышения качества и безопасности продукции, в изделие могут вноситься изменения.

Продукция может иметь конструктивные и/или цветовые отличия от указанных в каталоге, не влияющие на качество, прочностные и функциональные характеристики. С целью повышения качества и безопасности продукции, в изделие могут вноситься изменения.

ОСНОВНЫЕ УПРАЖНЕНИЯ

Среди разнообразия упражнений в воркауте, постоянно появляются новые. В этом каталоге мы покажем лишь базовые упражнения, которые можно выполнять на нашем оборудовании, чтобы помочь вам создать идеальное спортивное пространство.

- | | | | |
|---|---|---|---------------------------------------|
|  | Подтягивания различными хватами |  | Взбирание по канату |
|  | Выход силой |  | Скручивания на скамье |
|  | Подъем переворотом |  | Подъем ног на скамье |
|  | Подъем ног или коленей в вися |  | Подтягивания на кольцах |
|  | Вращение ног в вися |  | Подъем ног или коленей на кольцах |
|  | Подъем ног в упоре на локтях |  | Австралийские подтягивания на кольцах |
|  | Подъем ног или коленей в упоре на брусьях |  | Различные виды планок |
|  | Отжимания на брусьях |  | Различные виды перехватов |
|  | Ходьба на руках |  | Выход на стойку на руках |
|  | Гиперэкстензия |  | Складка |
|  | Отжимания от опоры |  | Отжимания с ногами на опоре |
|  | Австралийские подтягивания |  | Подъем таза с приподнятыми ногами |
|  | Французские отжимания |  | Сплит-приседания |
|  | Отжимания от турника |  | Приседания на одной ноге |
|  | Обратные отжимания |  | Растяжка различных мышц |

ВОРКАУТ

Всеми любимые турнички. Оборудование для выполнения упражнений с собственным весом для укрепления мышц, повышения выносливости и гибкости тела.

Мы предлагаем оборудование для воркаута в трех сериях: «Воркаут», «Воркаут лайт» и «Воркаут эко». Все серии имеют одинаковый функционал, но отличаются внешним видом и технологиями сборки и производства. Каждая серия представляет собой надежную и эффективную конструкцию, которая прекрасно впишется в любую среду и подарит радость и здоровье всем, кто решит принять вызов турника.

ВОРКАУТ

Классическое оборудование из серии «Воркаут» имеет прочную конструкцию, элементы которой крепятся металлическими хомутами на стойках, обеспечивая максимальную устойчивость и долговечность.

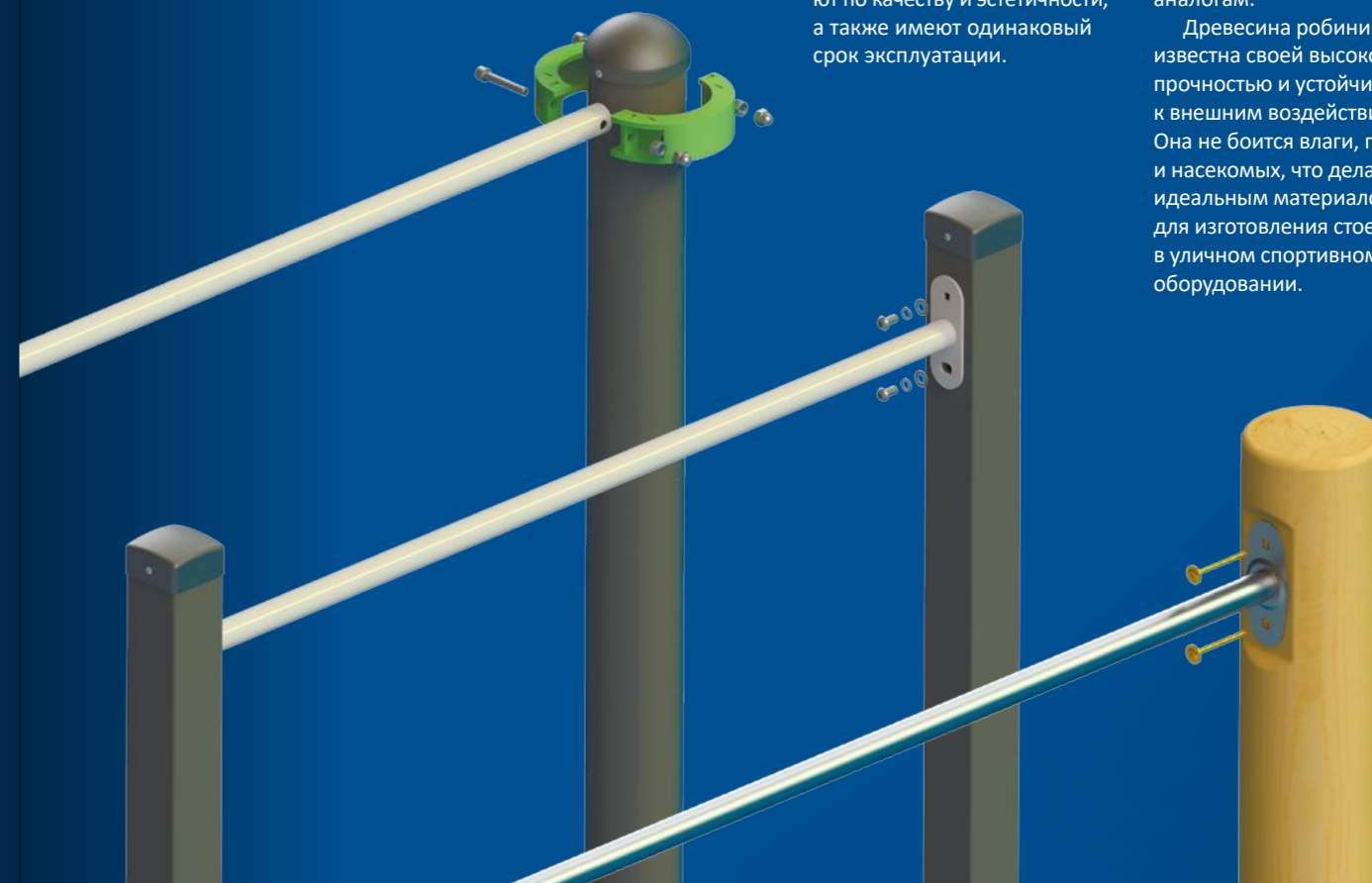
ВОРКАУТ ЛАЙТ

Серия «Воркаут лайт» является более бюджетным вариантом оборудования для уличных упражнений. Крепление элементов к стойкам осуществляется болтовым соединением, что делает его более доступным по цене. Тем не менее, изделия «Воркаут лайт» не уступают по качеству и эстетичности, а также имеют одинаковый срок эксплуатации.

НОВИНКА! ВОРКАУТ ЭКО

Серия «Воркаут эко» – это оборудование, изготовленное из робинии и нержавеющей стали, соединенных между собой конструктивными саморезами. Такое сочетание придает оборудованию прекрасный внешний вид и прочность, которая не уступает металлическим аналогам.

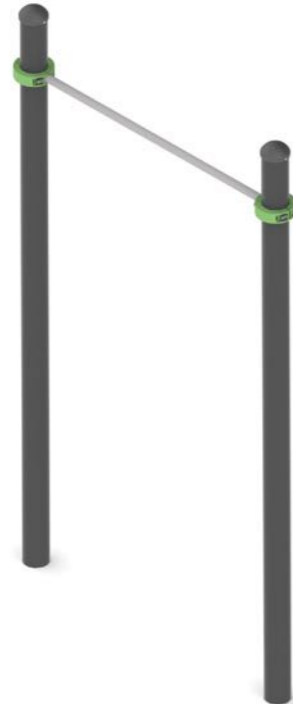
Древесина робинии известна своей высокой прочностью и устойчивостью к внешним воздействиям. Она не боится влаги, гниения и насекомых, что делает ее идеальным материалом для изготовления стоек в уличном спортивном оборудовании.



WL0004







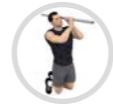


W0004



Элемент оборудования:

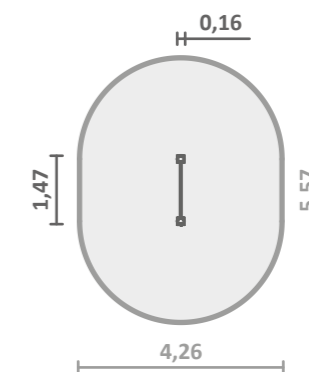
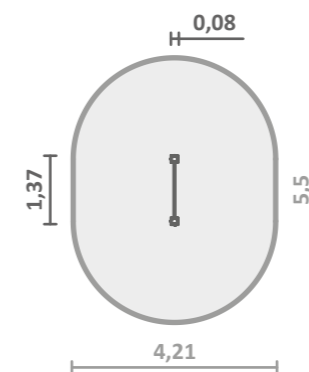
Турник

Основные упражнения:

-  Подтягивания различными хватами
-  Выход силой
-  Подъем ног или коленей в висе
-  Вращение ног в висе
-  Боковые подтягивания
-  Пресс вниз головой
-  Планка на турнике

WL0004

	1,37 м 0,08 м 2,57 м
	2,32 м
	от 14 лет
	1 чел.

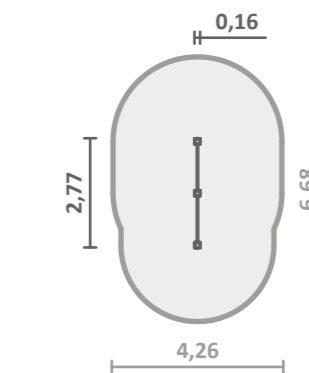
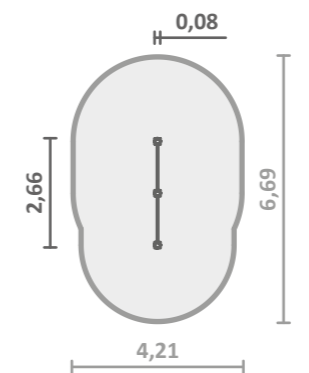


W0004

	1,47 м 0,16 м 2,6 м
	2,32 м
	от 14 лет
	1 чел.
	EN 16630:2015

WL0005

	2,66 м 0,08 м 2,57 м
	2,32 м
	от 14 лет
	2 чел.



W0005

	2,77 м 0,16 м 2,6 м
	2,32 м
	от 14 лет
	2 чел.
	EN 16630:2015

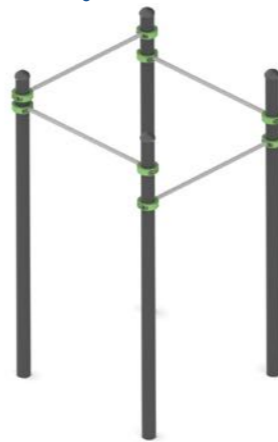
W0005




W0007

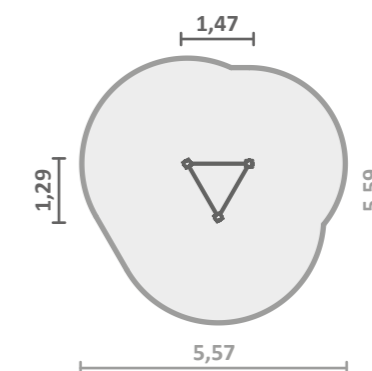
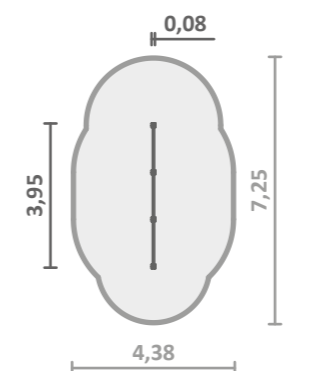


W0008



WL0053

	3,95 м 0,08 м 2,57 м
	2,42 м
	от 14 лет
	3 чел.



W0007

	1,47 м 1,29 м 2,6 м
	2,42 м
	от 14 лет
	3 чел.
	EN 16630:2015

WL0005



WL0053

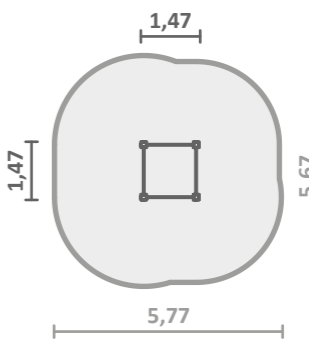
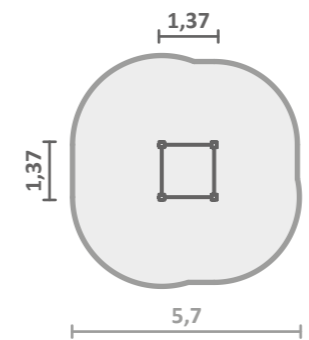


WL0008



WL0008

	1,37 м 1,37 м 2,57 м
	2,42 м
	от 14 лет
	4 чел.



W0008

	1,47 м 1,47 м 2,6 м
	2,42 м
	от 14 лет
	4 чел.
	EN 16630:2015



WL0012

W0012

Элемент оборудования:

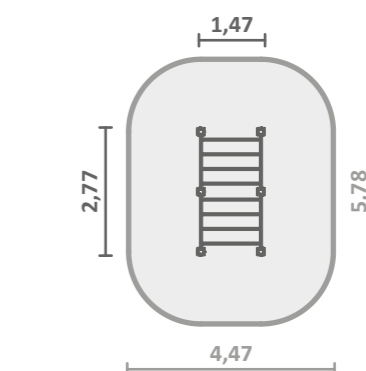
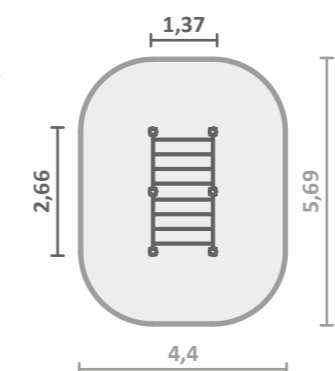
Рукоход

Основные упражнения:

- Различные виды перехватов
- Подтягивания различными хватами
- Подъем ног или коленей в висе
- Вращение ног в висе

WL0012

	2,66 м 1,37 м 2,57 м
	1,42 м
	от 14 лет
	2 чел.



W0012

	1,47 м 2,77 м 2,6 м
	1,42 м
	от 14 лет
	2 чел.
	EN 16630:2015



WL0002

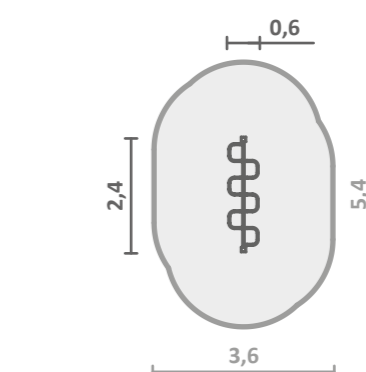
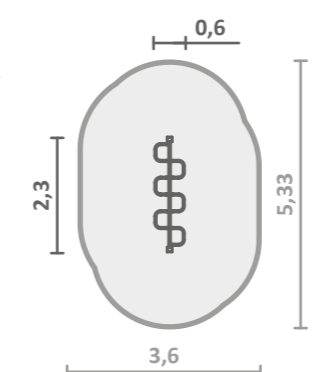
W0002

WL0020

W0020

WL0002

	2,3 м 0,6 м 2,37 м
	1,22 м
	от 14 лет
	1 чел.

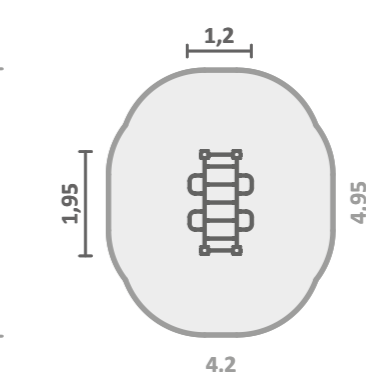
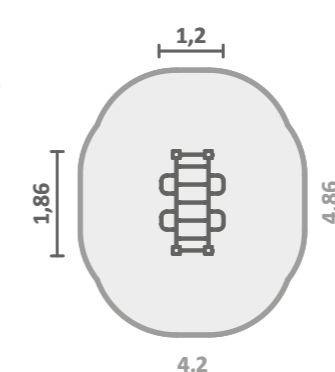


W0002

	2,4 м 0,6 м 2,6 м
	1,22 м
	от 14 лет
	1 чел.
	EN 16630:2015

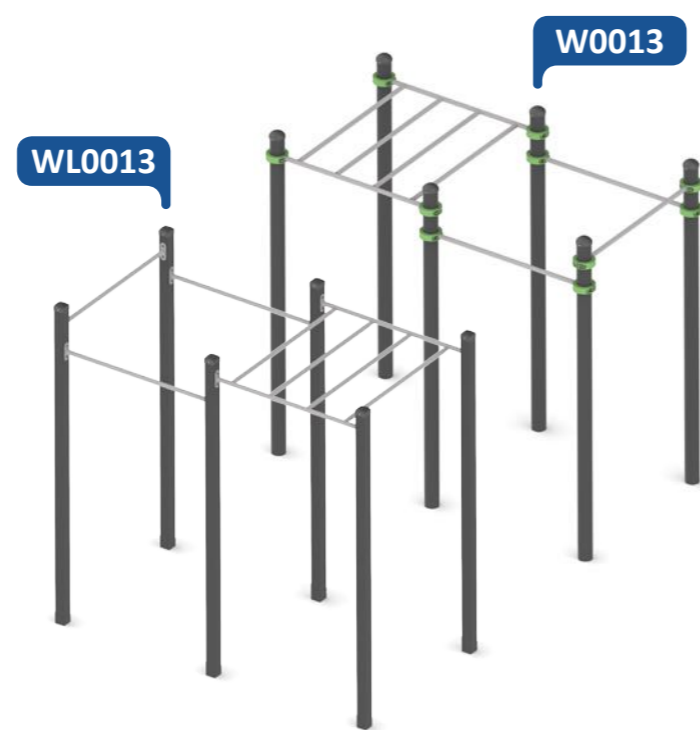
WL0020

	1,86 м 1,2 м 2,17 м
	1,02 м
	от 14 лет
	3 чел.



W0020

	1,95 м 1,2 м 2,2 м
	1,02 м
	от 14 лет
	3 чел.
	EN 16630:2015



WL0013

Элементы комплекса:

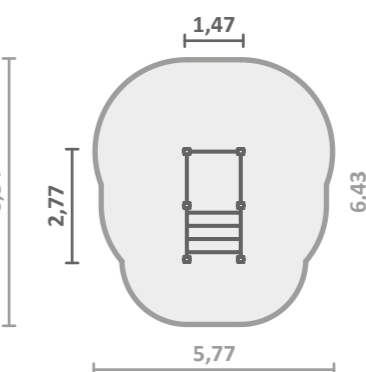
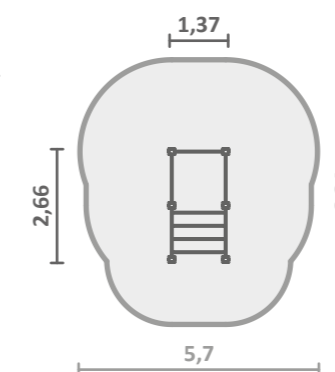
Турник Рукоход

Основные упражнения:

- Подтягивания различными хватами
- Боковые подтягивания
- Выход силой
- Скручивания в висе вниз головой
- Подъем ног или коленей в висе
- Различные виды перехватов
- Вращение ног в висе

WL0013

	2,66 м 1,37 м 2,57 м
	2,42 м
	от 14 лет
	4 чел.



W0013

	2,77 м 1,47 м 2,6 м
	2,42 м
	от 14 лет
	4 чел.
	EN 16630:2015

Продукция может иметь конструктивные и/или цветовые отличия от указанных в каталоге, не влияющие на качество, прочностные и функциональные характеристики. С целью повышения качества и безопасности продукции, в изделие могут вноситься изменения.

Продукция может иметь конструктивные и/или цветовые отличия от указанных в каталоге, не влияющие на качество, прочностные и функциональные характеристики. С целью повышения качества и безопасности продукции, в изделие могут вноситься изменения.

W0045



- Элемент оборудования:**
Низкая перекладина
- Основные упражнения:**
- Различные виды планок с опоры
 - Отжимания с ногами на опоре
 - Отжимания от опоры
 - Перепрыгивания через препятствия

W0026



WL0024



W0024



WL0034



W0034



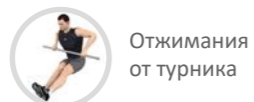
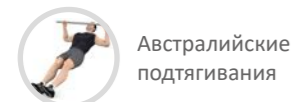
WL0006



W0006

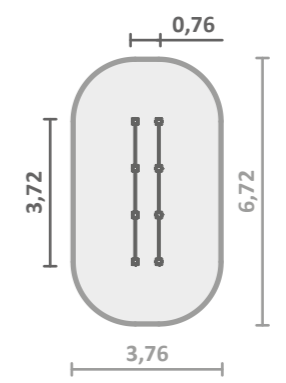
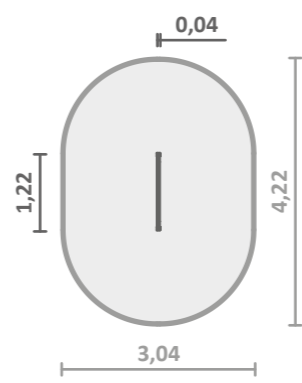


Доп. упражнения на оборудовании:



W0026

	1,22 м 0,04 м 0,2 м
	0,2 м
	от 14 лет
	1 чел.
	EN 16630:2015

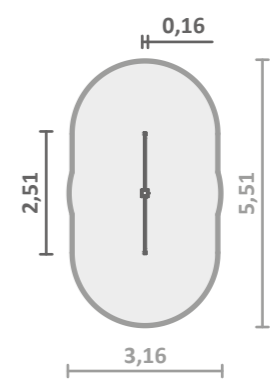
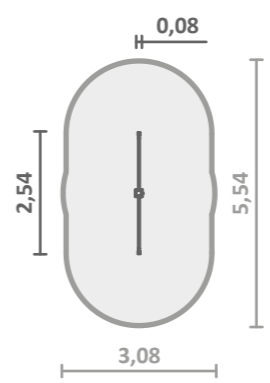


W0045

	3,72 м 0,76 м 0,6 м
	0,42 м
	от 14 лет
	6 чел.
	EN 16630:2015

WL0024

	2,54 м 0,08 м 0,57 м
	0,47 м
	от 14 лет
	2 чел.

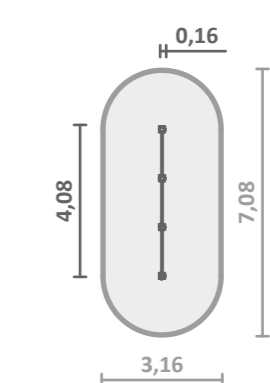
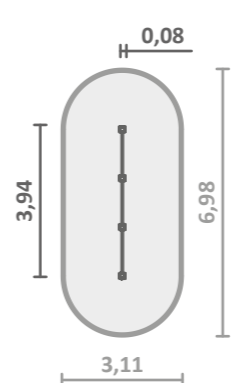


W0024

	2,51 м 0,16 м 0,6 м
	0,52 м
	от 14 лет
	2 чел.
	EN 16630:2015

WL0034

	3,94 м 0,08 м 0,57 м
	0,42 м
	от 14 лет
	3 чел.

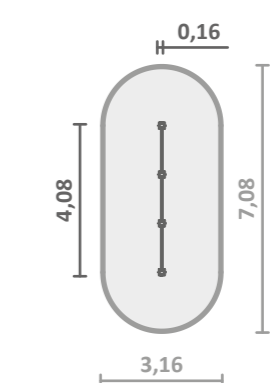
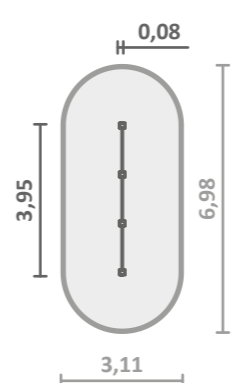


W0034

	4,08 м 0,16 м 0,6 м
	0,52 м
	от 14 лет
	3 чел.
	EN 16630:2015

WL0006

	3,95 м 0,08 м 1,57 м
	1,32 м
	от 14 лет
	3 чел.



W0006

	4,08 м 0,16 м 1,6 м
	1,32 м
	от 14 лет
	3 чел.
	EN 16630:2015



WL0022



W0022

Элемент оборудования:

Брусья

Основные упражнения:

- Подъем ног или коленей в упоре на брусьях
- Отжимания на брусьях
- Гиперэкстензия
- Ходьба на руках
- Отжимания от опоры
- Австралийские подтягивания
- Французские отжимания
- Отжимания от турника



W0044



W0025



WL0021



W0021



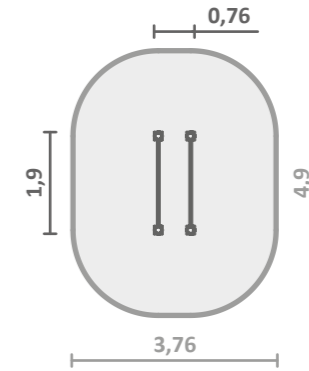
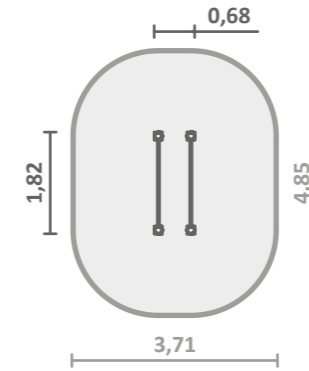
WL0035



W0035

WL0022

1,82 м
0,68 м
1,37 м
1,27 м
от 14 лет
1 чел.

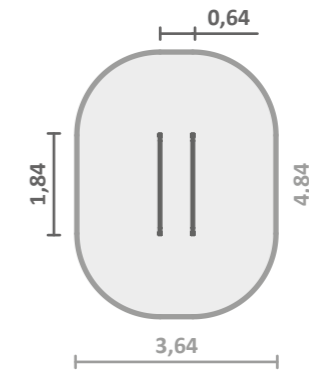
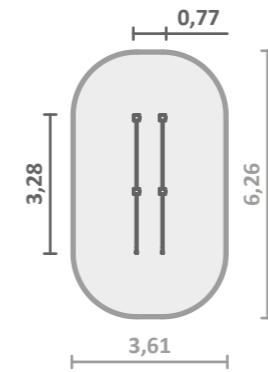


W0022

1,9 м
0,76 м
1,4 м
1,25 м
от 14 лет
1 чел.
EN 16630:2015

W0044

3,28 м
0,77 м
1,4 м
1,25 м
от 14 лет
2 чел.



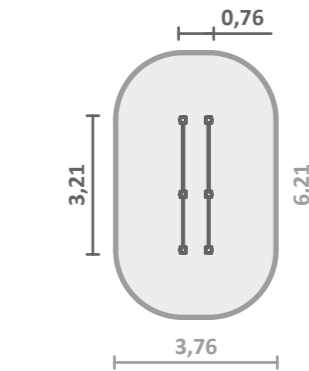
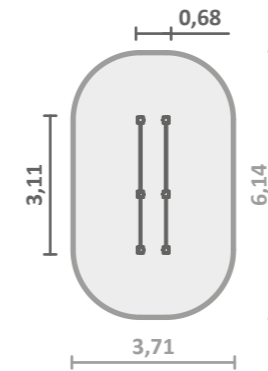
EN 16630:2015

W0025

1,84 м
0,64 м
1,25 м
1,25 м
от 14 лет
1 чел.
EN 16630:2015

WL0021

3,11 м
0,68 м
1,37 м
1,27 м
от 14 лет
2 чел.

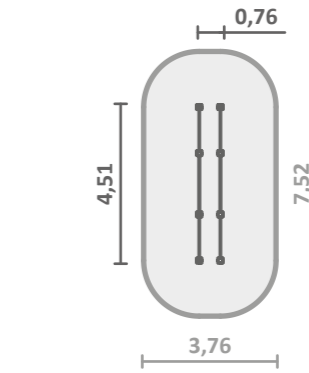
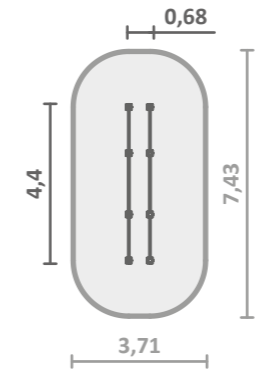


W0021

3,21 м
0,76 м
1,4 м
1,25 м
от 14 лет
2 чел.
EN 16630:2015

WL0035

4,4 м
0,68 м
1,37 м
1,27 м
от 14 лет
3 чел.

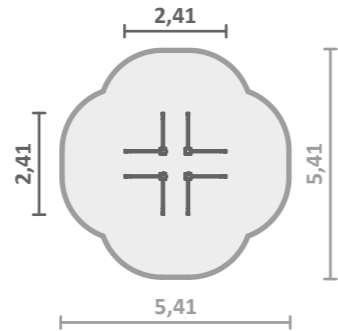
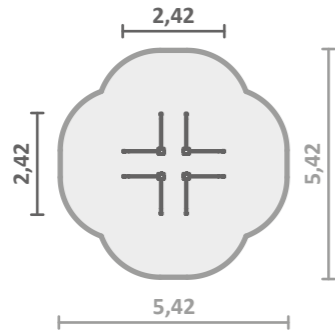


W0035

4,51 м
0,76 м
1,4 м
1,25 м
от 14 лет
3 чел.
EN 16630:2015

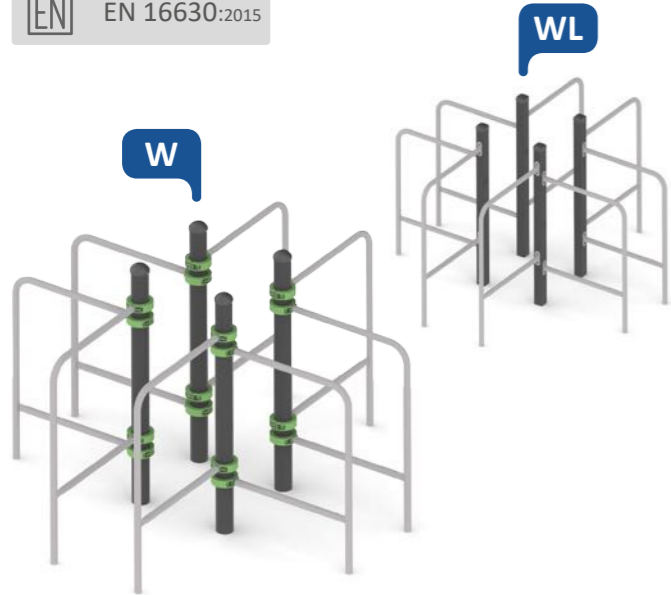
W0019

	2,42 м 2,42 м 1,6 м
	1,36 м
	от 14 лет
	4 чел.
	EN 16630:2015



WL0019

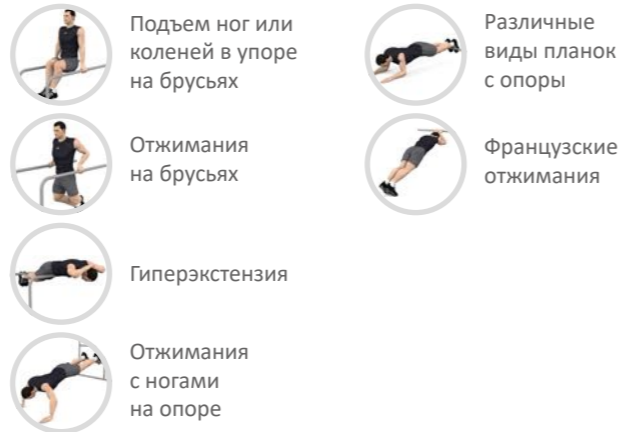
	2,41 м 2,41 м 1,57 м
	1,37 м
	от 14 лет
	4 чел.



Элемент оборудования:

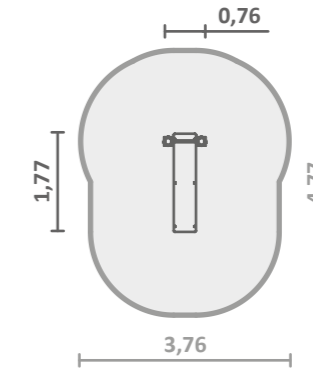
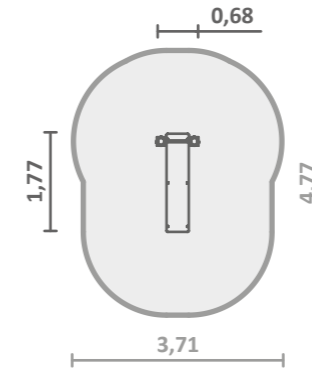
Брусья

Основные упражнения:



WL0054

	1,77 м 0,68 м 0,92 м
	0,56 м
	от 14 лет
	1 чел.



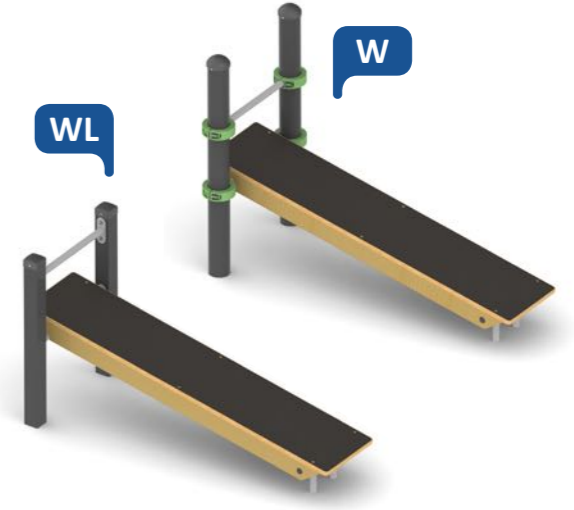
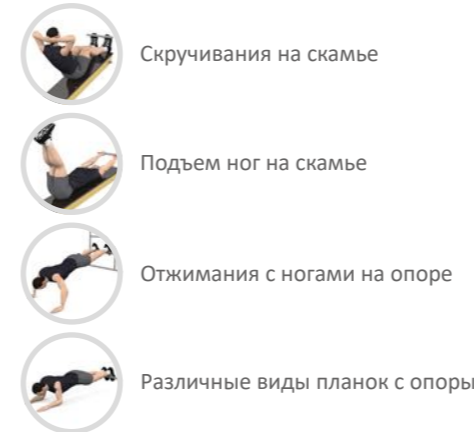
W0054

	1,77 м 0,76 м 1,21 м
	0,56 м
	от 14 лет
	1 чел.
	EN 16630:2015

Элемент оборудования:

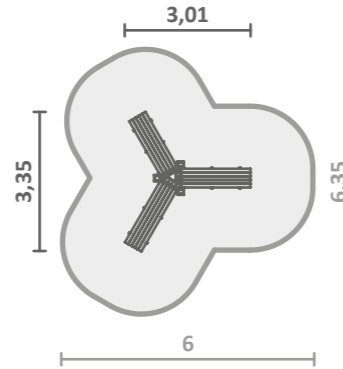
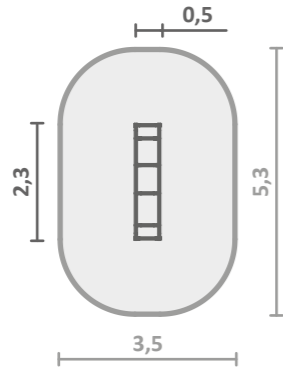
Наклонная доска

Основные упражнения:



W0027

	2,3 м 0,5 м 1 м
	1 м
	от 14 лет
	1 чел.
	EN 16630:2015



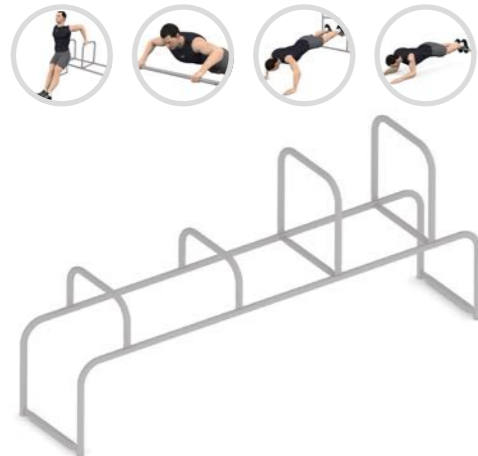
W0046

	3,35 м 3,01 м 1,55 м
	1,15 м
	от 14 лет
	3 чел.
	EN 16630:2015

Элемент оборудования:

Перекладина для отжиманий

Основные упражнения:



Элемент оборудования:

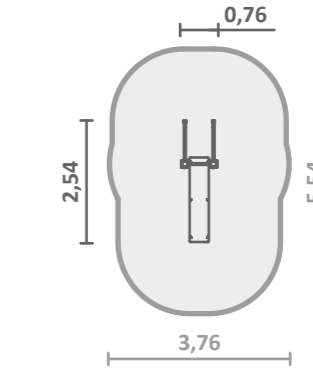
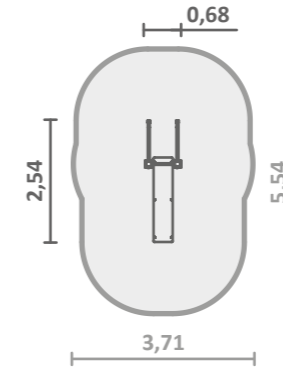
Наклонная доска

Основные упражнения:



WL0023

	2,54 м 0,68 м 1,37 м
	1,27 м
	от 14 лет
	2 чел.



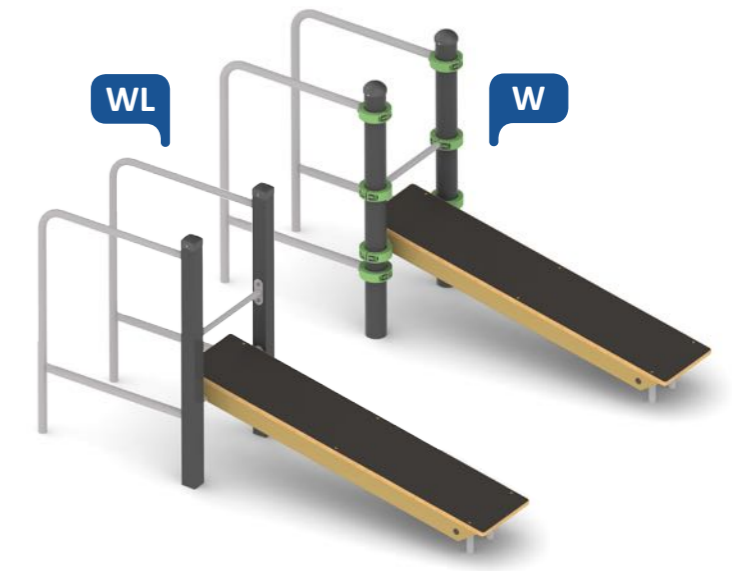
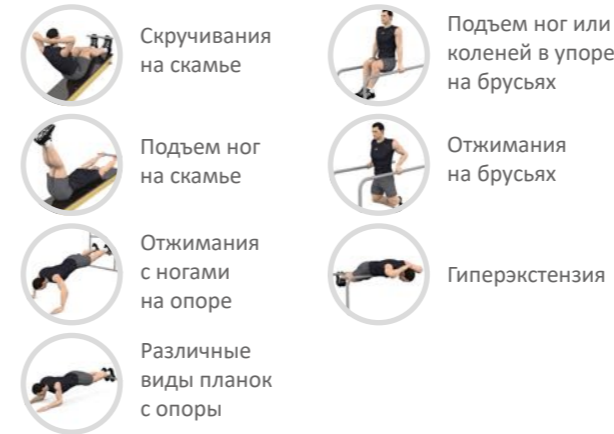
W0023

	2,54 м 0,76 м 1,4 м
	1,26 м
	от 14 лет
	2 чел.
	EN 16630:2015

Элементы комплекса:

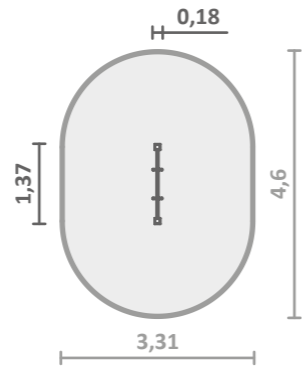
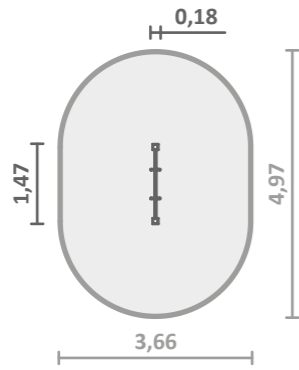
Наклонная доска Брусья

Основные упражнения:



W0001

	1,47 м 0,18 м 2,6 м
	1,83 м
	от 14 лет
	1 чел.
	EN 16630:2015



WL0001

	1,37 м 0,18 м 2,57 м
	1,63 м
	от 14 лет
	1 чел.

Элемент оборудования:

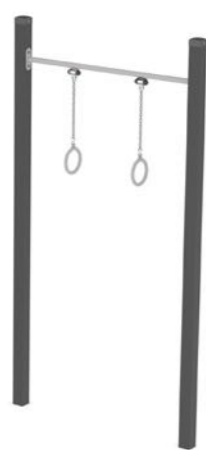
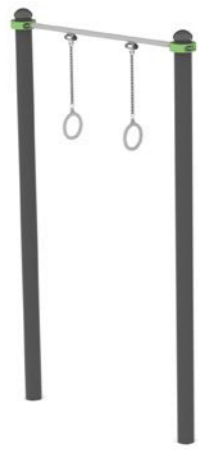
Гимнастические кольца

Основные упражнения:

- Подтягивания на кольцах
- Подъем ног или коленей на кольцах
- Австралийские подтягивания на кольцах
- Тяга на бицепс

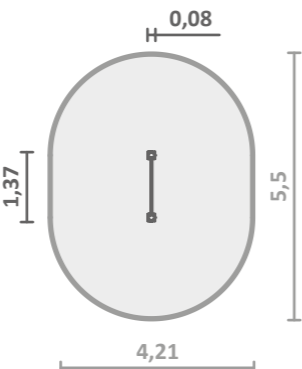
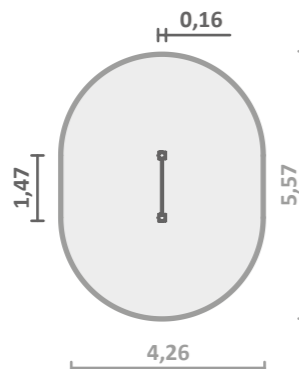
W

WL



W0003

	1,47 м 0,16 м 2,6 м
	2,32 м
	от 14 лет
	1 чел.
	EN 16630:2015



WL0003

	1,37 м 0,08 м 2,57 м
	2,32 м
	от 14 лет
	1 чел.

Элемент оборудования:

Шведская стенка

Основные упражнения:

- Растяжка различных мышц
- Сплит-приседания
- Приседания на одной ноге
- Подъем таза с приподнятыми ногами
- Отжимания с ногами на опоре
- Выход на стойку на руках
- Флажок
- Складка

W

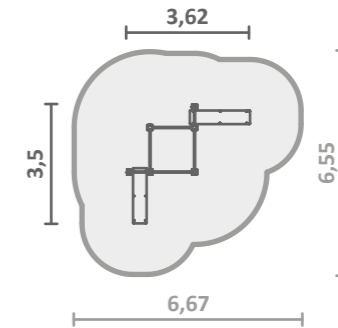
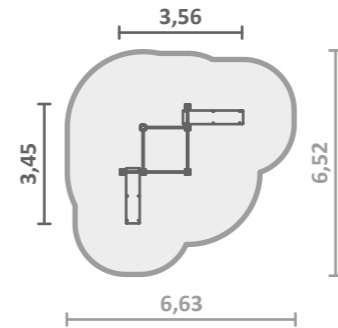
WL



Продукция может иметь конструктивные и/или цветовые отличия от указанных в каталоге, не влияющие на качество, прочностные и функциональные характеристики. С целью повышения качества и безопасности продукции, в изделие могут вноситься изменения.

WL0009

	3,56 м 3,45 м 2,57 м
	2,42 м
	от 14 лет
	6 чел.



W0009

	3,62 м 3,5 м 2,6 м
	2,42 м
	от 14 лет
	6 чел.
	EN 16630:2015

Элементы комплекса:

Наклонная доска

Турник

Основные упражнения:

- Подтягивания различными хватами
- Выход силой
- Подъем ног или коленей в вися
- Вращение ног в вися
- Боковые подтягивания
- Пресс вниз головой
- Скручивания на скамье
- Подъем ног на скамье

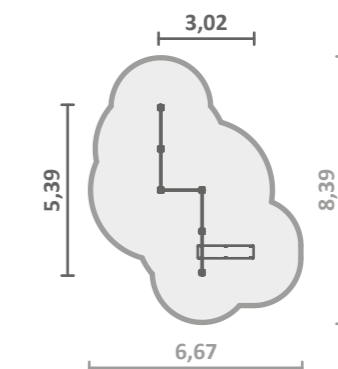
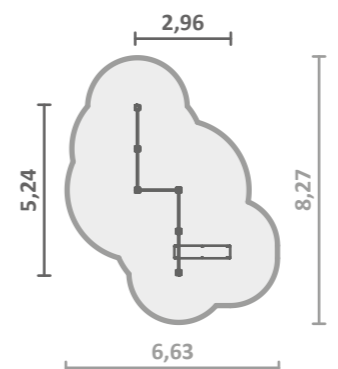
WL

W



WL0010

	5,24 м 2,96 м 2,57 м
	2,42 м
	от 14 лет
	5 чел.



W0010

	5,39 м 3,02 м 2,6 м
	2,42 м
	от 14 лет
	5 чел.
	EN 16630:2015

Элементы комплекса:

Турник

Низкая перекладина

Наклонная доска

Основные упражнения:

- Подтягивания различными хватами
- Выход силой
- Подъем ног или коленей в вися
- Боковые подтягивания
- Отжимания от турника
- Австралийские подтягивания
- Скручивания на скамье
- Подъем ног на скамье

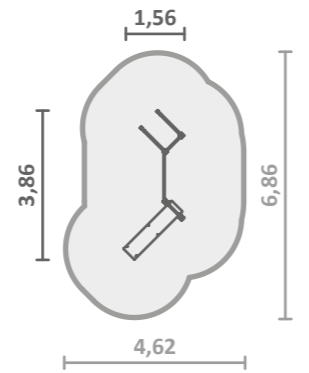
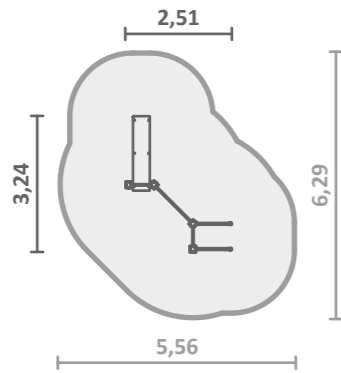
WL

W



Продукция может иметь конструктивные и/или цветовые отличия от указанных в каталоге, не влияющие на качество, прочностные и функциональные характеристики. С целью повышения качества и безопасности продукции, в изделие могут вноситься изменения.

W0011	
	3,24 м 2,51 м 2,6 м
	2,42 м
	от 14 лет
	3 чел.
	EN 16630:2015

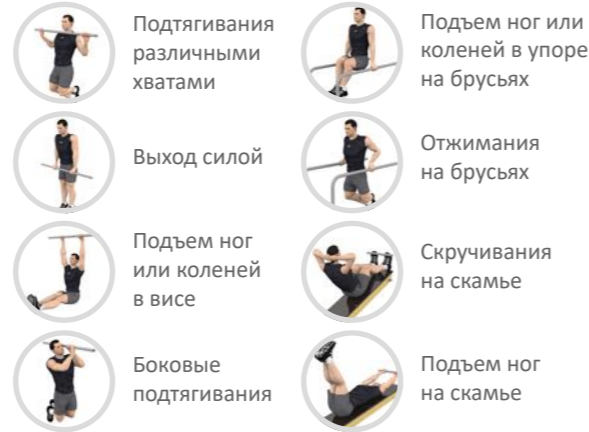


WL0011	
	3,86 м 1,56 м 2,57 м
	2,32 м
	от 14 лет
	3 чел.

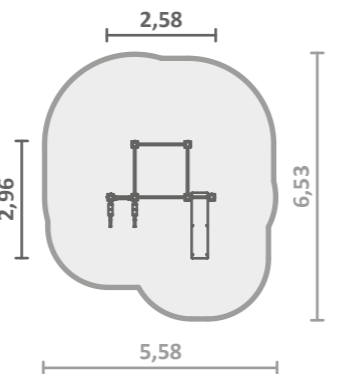
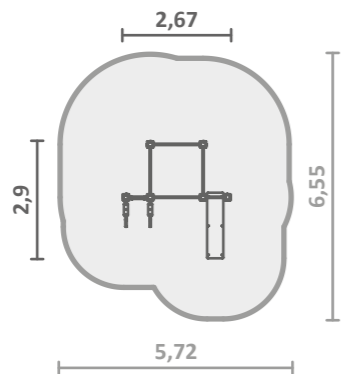
Элементы комплекса:

- Турник
- Брусья
- Наклонная доска

Основные упражнения:



W0014	
	2,67 м 2,9 м 2,6 м
	2,42 м
	от 14 лет
	6 чел.
	EN 16630:2015

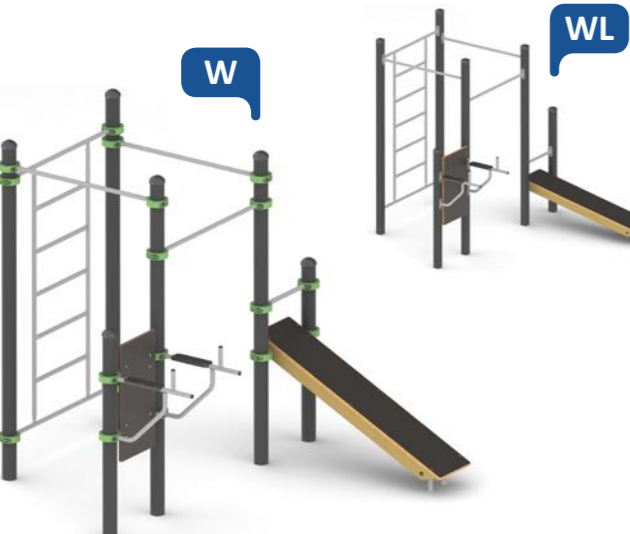
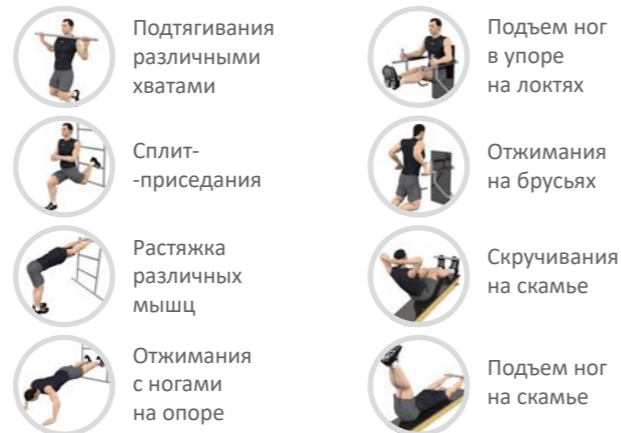


WL0014	
	2,96 м 2,58 м 2,57 м
	2,32 м
	от 14 лет
	6 чел.

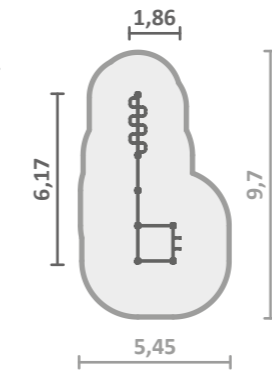
Элементы комплекса:

- Турник
- Наклонная доска
- Шведская стенка
- Брусья с упором

Основные упражнения:



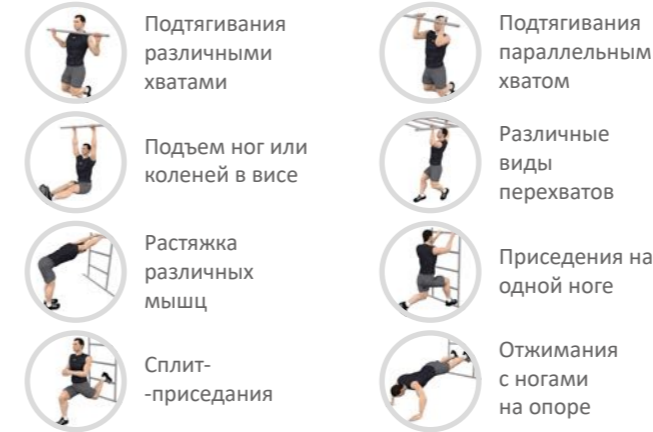
WL0015	
	6,17 м 1,86 м 2,57 м
	2,32 м
	от 14 лет
	7 чел.



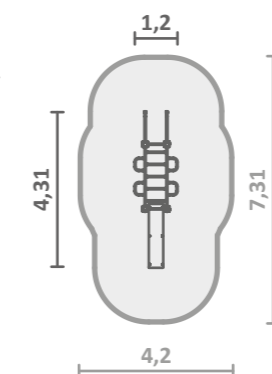
Элементы комплекса:

- Турник
- Шведская стенка
- Рукоход

Основные упражнения:



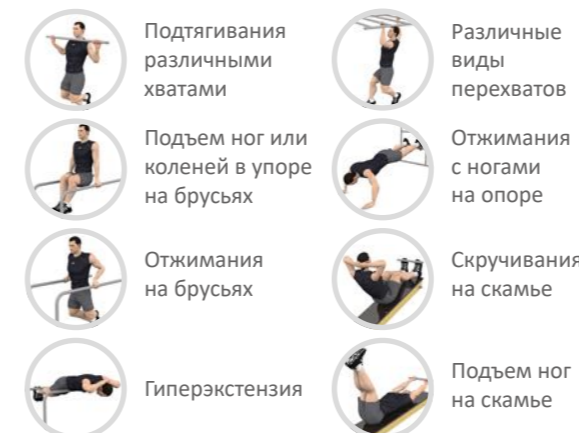
WL0016	
	4,31 м 1,2 м 2,17 м
	1,27 м
	от 14 лет
	3 чел.



Элементы комплекса:

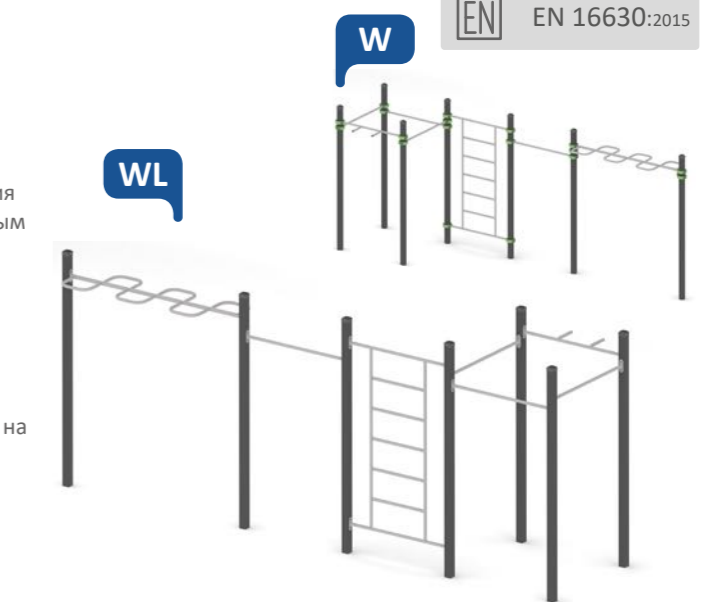
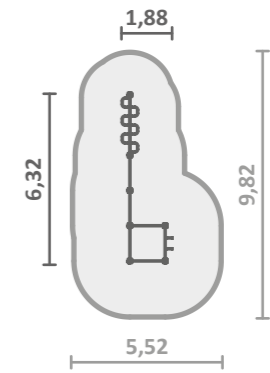
- Наклонная доска
- Рукоход
- Брусья

Основные упражнения:

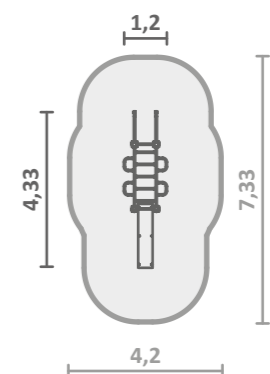


Продукция может иметь конструктивные и/или цветовые отличия от указанных в каталоге, не влияющие на качество, прочностные и функциональные характеристики. С целью повышения качества и безопасности продукции, в изделие могут вноситься изменения.

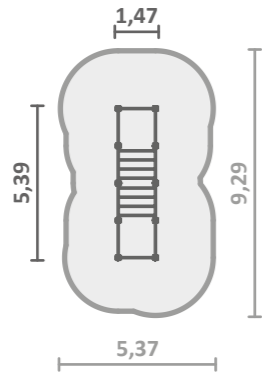
W0015	
	6,32 м 1,88 м 2,6 м
	2,32 м
	от 14 лет
	7 чел.
	EN 16630:2015



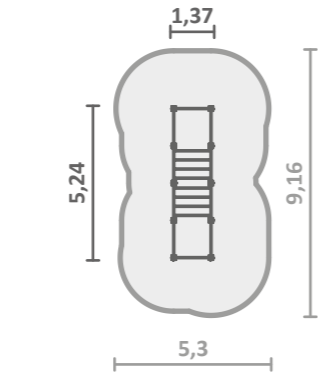
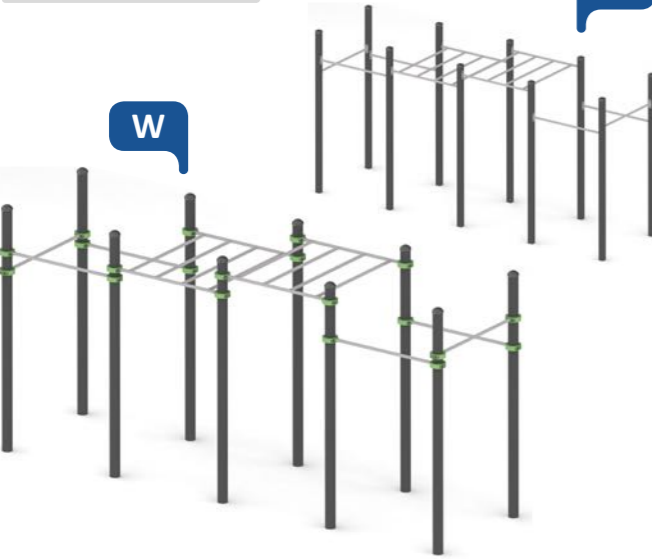
W0016	
	4,33 м 1,2 м 2,2 м
	1,26 м
	от 14 лет
	3 чел.
	EN 16630:2015



W0017
5,39 м 1,47 м 2,6 м
2,12 м
от 14 лет
8 чел.
EN 16630:2015



WL



WL0017
5,24 м 1,37 м 2,57 м
2,12 м
от 14 лет
8 чел.

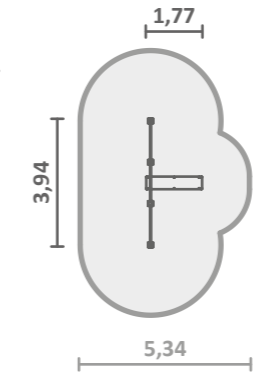
Элементы комплекса:

- Турник
- Рукоход

Основные упражнения:



WL0029
3,94 м 1,77 м 2,57 м
2,42 м
от 14 лет
3 чел.



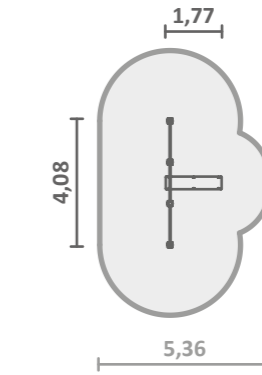
Элементы комплекса:

- Турник
- Наклонная доска

Основные упражнения:



W0029
4,08 м 1,77 м 2,6 м
2,42 м
от 14 лет
3 чел.
EN 16630:2015

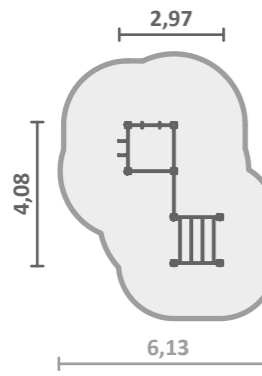


WL

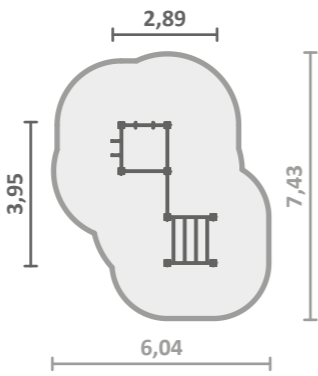
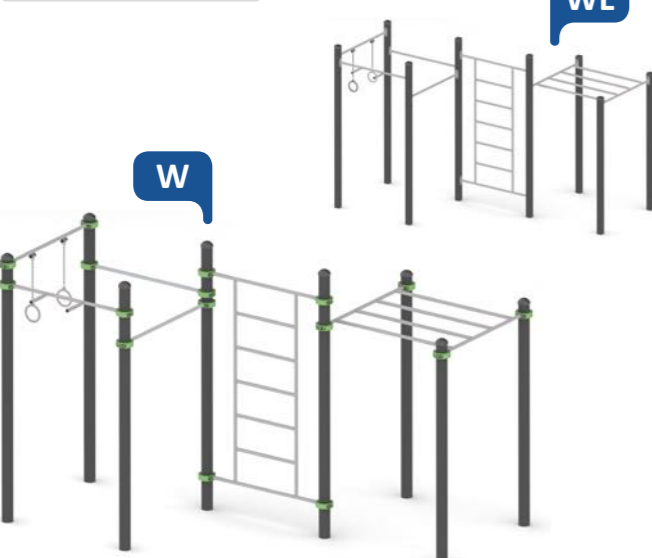
W



W0018
4,08 м 2,97 м 2,6 м
2,32 м
от 14 лет
6 чел.
EN 16630:2015



WL

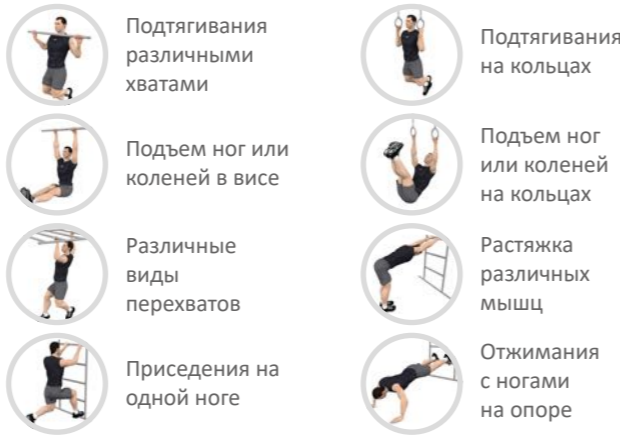


WL0018
3,95 м 2,89 м 2,57 м
2,32 м
от 14 лет
6 чел.

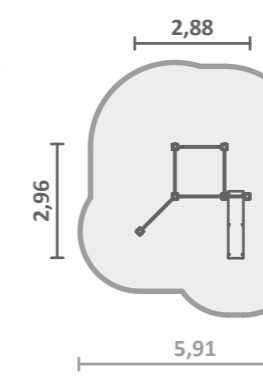
Элементы комплекса:

- Турник
- Гимнастические кольца
- Рукоход
- Шведская стенка

Основные упражнения:



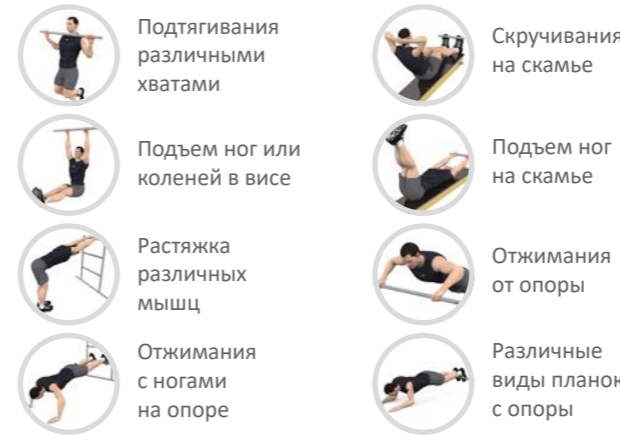
WL0030
2,96 м 2,88 м 2,57 м
2,42 м
от 14 лет
6 чел.



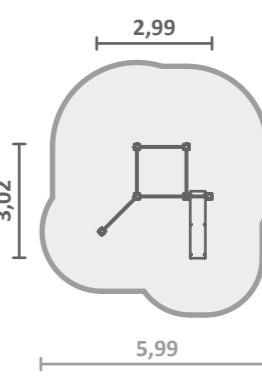
Элементы комплекса:

- Турник
- Наклонная доска
- Шведская стенка
- Низкая перекладина

Основные упражнения:



W0030
3,02 м 2,99 м 2,6 м
2,42 м
от 14 лет
6 чел.
EN 16630:2015

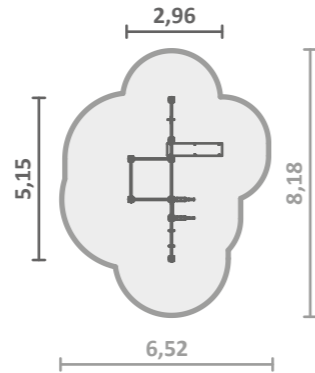
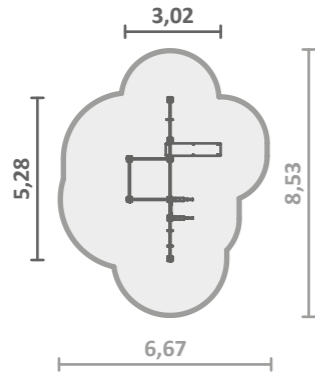


WL

W



W0031	
	5,28 м 3,02 м 2,6 м
	2,42 м
	от 14 лет
	8 чел.
	EN 16630:2015

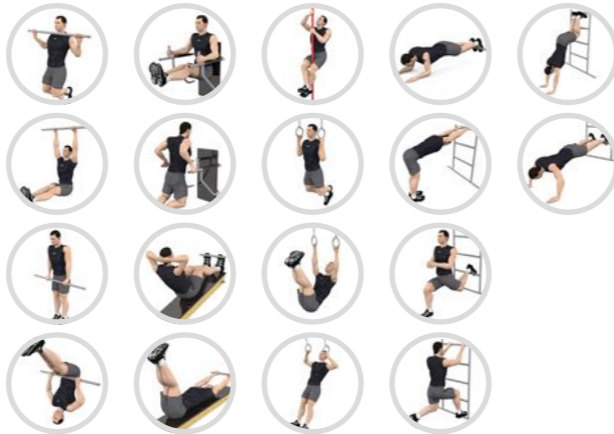


WL0031	
	5,15 м 2,96 м 2,57 м
	2,32 м
	от 14 лет
	8 чел.

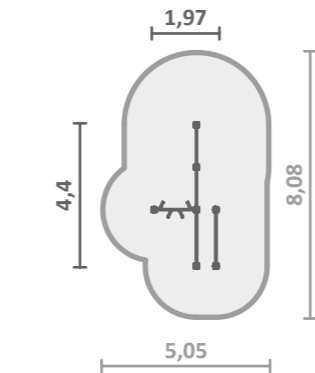
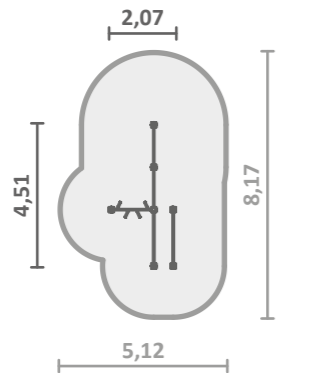
Элементы комплекса:

- Турник
- Наклонная доска
- Гимнастические кольца
- Брусья с упором
- Шведская стенка
- Канат

Основные упражнения:



W0033	
	4,51 м 2,07 м 2,6 м
	2,42 м
	от 14 лет
	4 чел.
	EN 16630:2015



WL0033	
	4,4 м 1,97 м 2,57 м
	2,42 м
	от 14 лет
	4 чел.

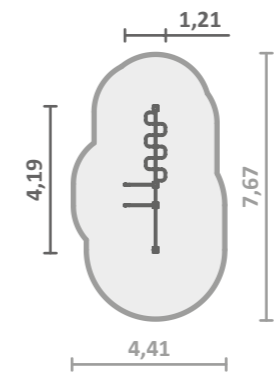
Элементы комплекса:

- Турник
- Брусья
- Шведская стенка

Основные упражнения:



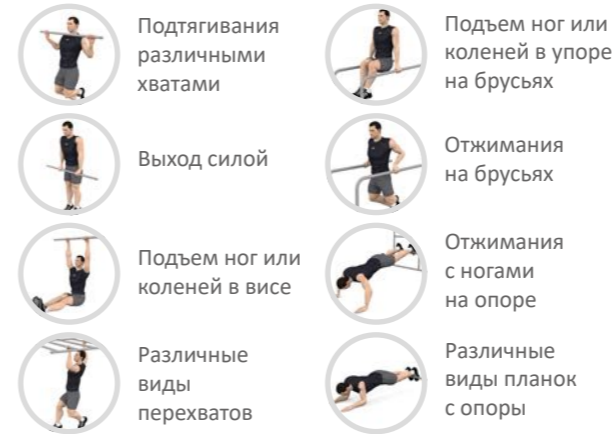
WL0036	
	4,19 м 1,21 м 2,57 м
	2,12 м
	от 14 лет
	3 чел.



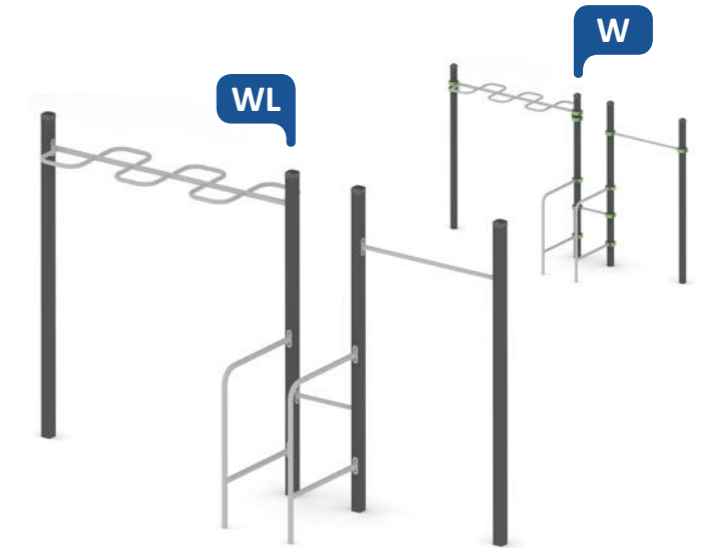
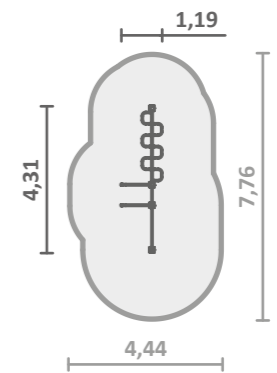
Элементы комплекса:

- Турник
- Брусья
- Рукоход

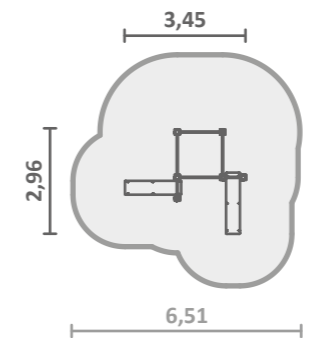
Основные упражнения:



W0036	
	4,31 м 1,19 м 2,6 м
	2,12 м
	от 14 лет
	3 чел.
	EN 16630:2015



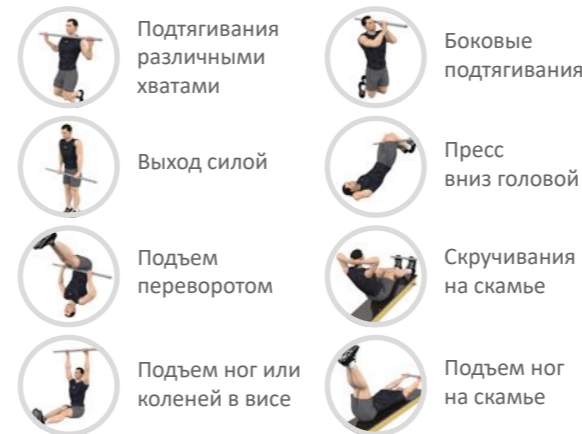
WL0037	
	3,45 м 2,96 м 2,57 м
	2,42 м
	от 14 лет
	6 чел.



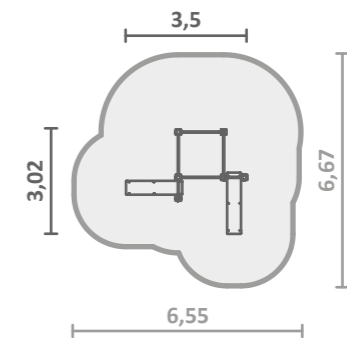
Элементы комплекса:

- Турник
- Наклонная доска

Основные упражнения:

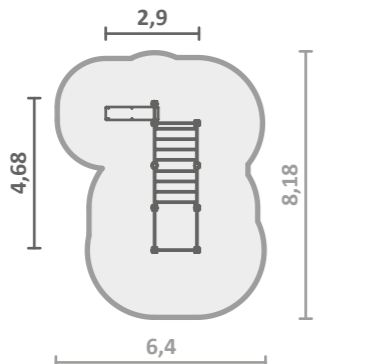


W0037	
	3,5 м 3,02 м 2,6 м
	2,42 м
	от 14 лет
	6 чел.
	EN 16630:2015



W0038

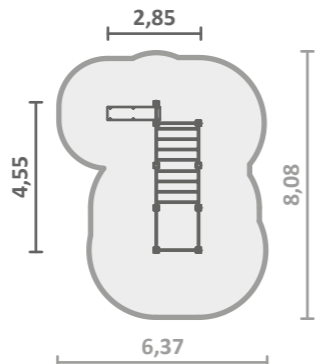
	4,68 м 2,9 м 2,6 м
	2,22 м
	от 14 лет
	7 чел.
	EN 16630:2015



WL

WL0038

	4,55 м 2,85 м 2,57 м
	2,22 м
	от 14 лет
	7 чел.

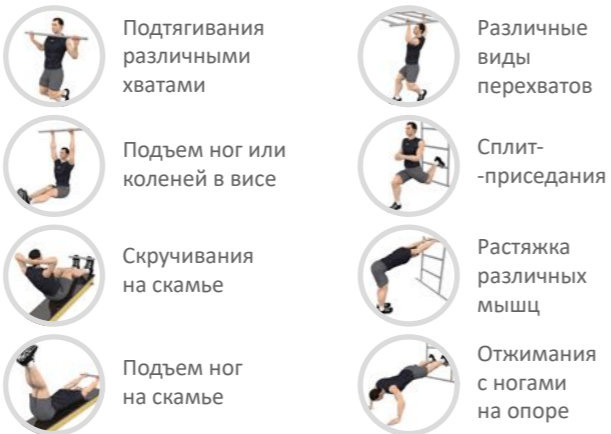


Элементы комплекса:

Турник Рукоход Шведская стенка

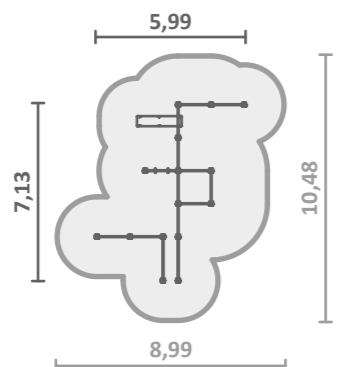
Наклонная доска

Основные упражнения:



W0039

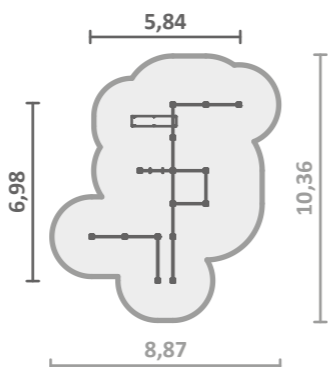
	7,13 м 5,99 м 2,6 м
	2,42 м
	от 14 лет
	13 чел.
	EN 16630:2015



WL

WL0039

	6,98 м 5,84 м 2,57 м
	2,42 м
	от 14 лет
	13 чел.

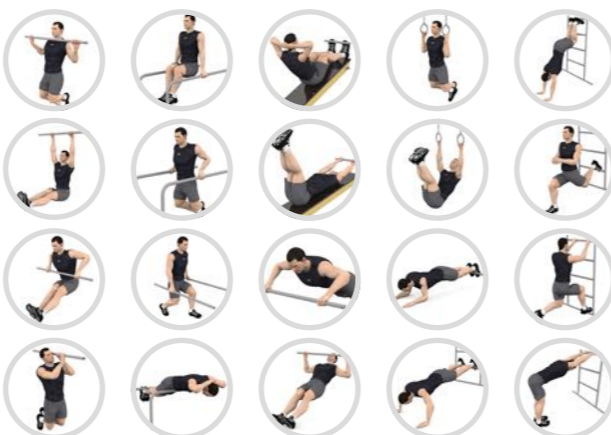


Элементы комплекса:

Турник Гимн. кольца Брусья Шведская стенка

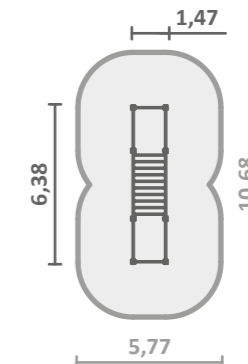
Низкая перекладина Наклонная доска

Основные упражнения:



W0040

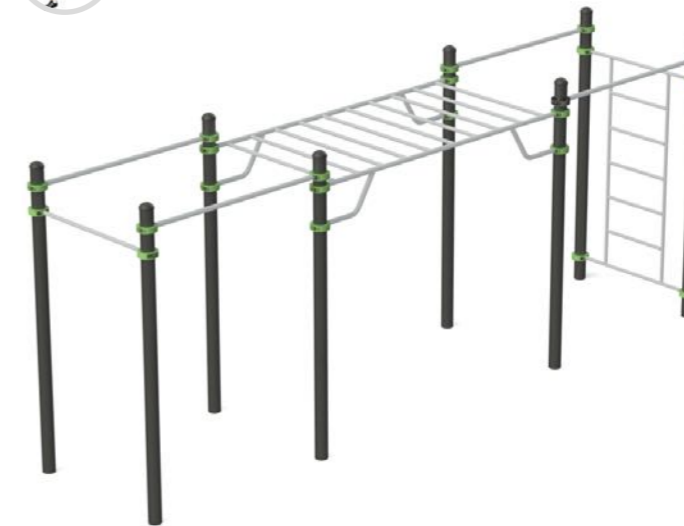
	6,38 м 1,47 м 2,6 м
	2,42 м
	от 14 лет
	7 чел.
	EN 16630:2015



Элементы комплекса:

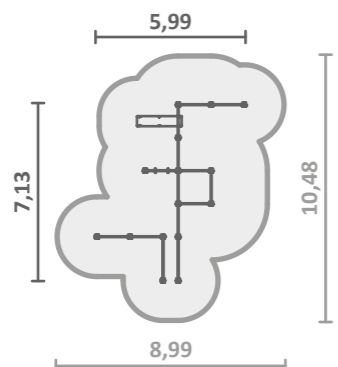
Турник Рукоход Шведская стенка

Основные упражнения:



W0039

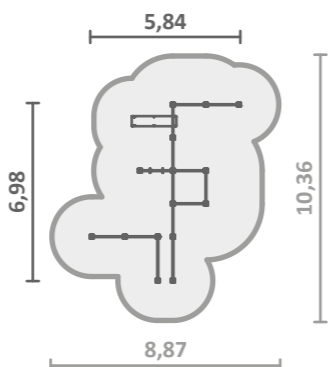
	7,13 м 5,99 м 2,6 м
	2,42 м
	от 14 лет
	13 чел.
	EN 16630:2015



WL

WL0039

	6,98 м 5,84 м 2,57 м
	2,42 м
	от 14 лет
	13 чел.

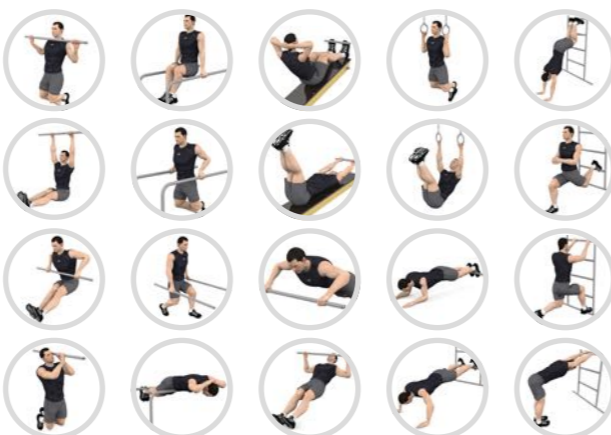


Элементы комплекса:

Турник Гимн. кольца Брусья Шведская стенка

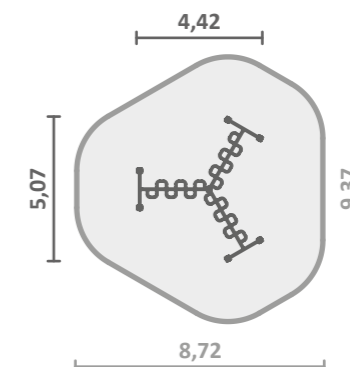
Низкая перекладина Наклонная доска

Основные упражнения:



W0041

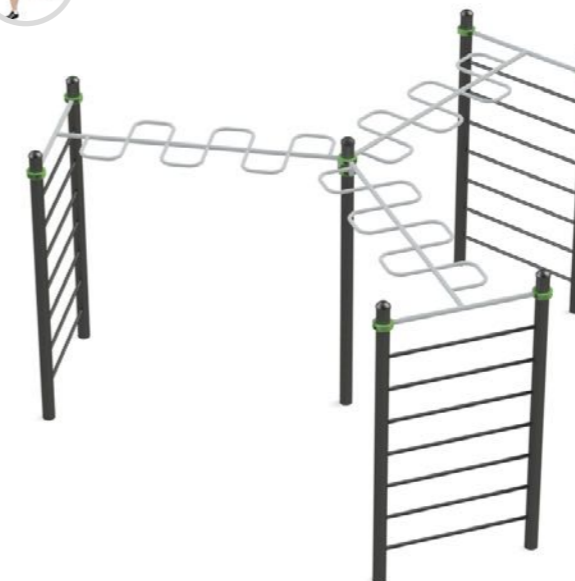
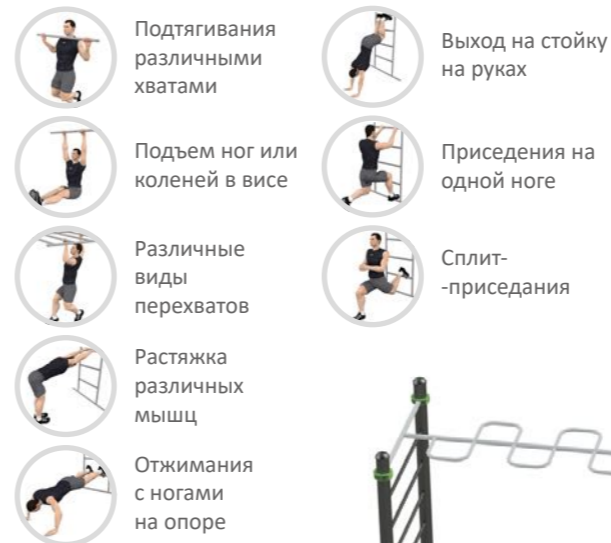
	5,07 м 4,42 м 2,64 м
	2,42 м
	от 14 лет
	6 чел.
	EN 16630:2015



Элементы комплекса:

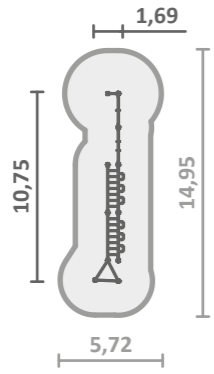
Рукоход Шведская стенка

Основные упражнения:



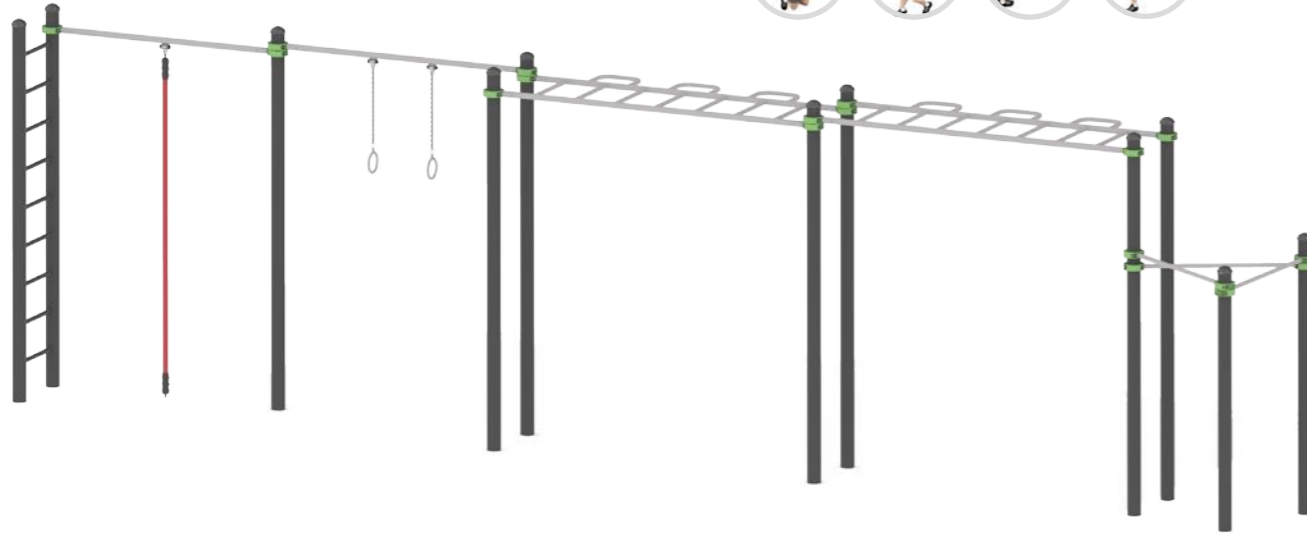
W0042

	10,75 м
	1,69 м
	3 м
	2,72 м
	от 14 лет
	8 чел.
	EN 16630:2015



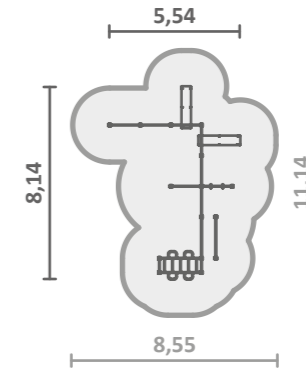
Элементы комплекса:
 Турник Гимн. кольца
 Рукоход Шведская стенка Канат

Основные упражнения:



WL0049

	8,14 м
	5,54 м
	2,57 м
	2,42 м
	от 14 лет
	12 чел.



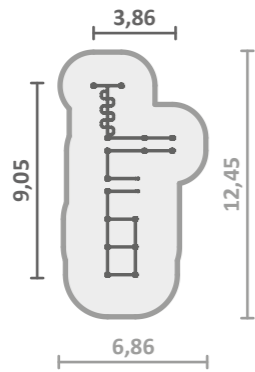
Элементы комплекса:
 Турник Рукоход Гимн. кольца Наклонная доска
 Низкая перекладина Шведская стенка Брусья

Основные упражнения:



W0043

	9,05 м
	3,86 м
	2,4 м
	2,22 м
	от 14 лет
	14 чел.
	EN 16630:2015



Элементы комплекса:
 Турник Рукоход Брусья
 Низкая перекладина Стенка для лазания

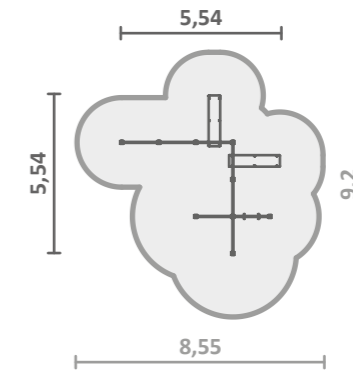
Основные упражнения:



Элементы комплекса:

- Турник Гимн. кольца Наклонная доска
 Низкая перекладина Шведская стенка

Основные упражнения:



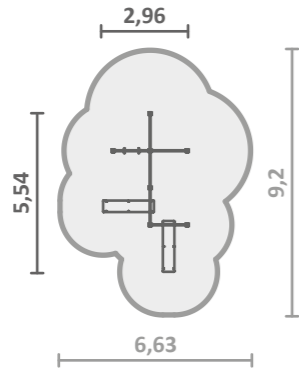
WL0050

	5,54 м
	5,54 м
	2,57 м
	2,42 м
	от 14 лет
	8 чел.



WL0051

	5,54 м
	2,96 м
	2,57 м
	2,42 м
	от 14 лет
	6 чел.



Элементы комплекса:

Турник Гимн. кольца Наклонная доска

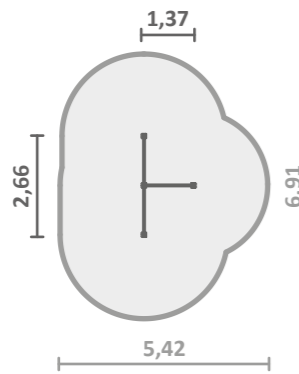
Шведская стенка

Основные упражнения:



WL0052

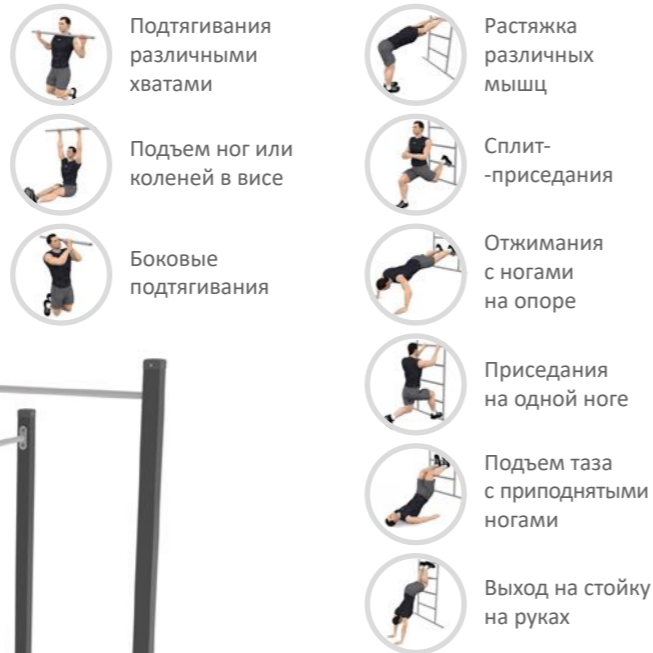
	2,66 м
	1,37 м
	2,57 м
	2,42 м
	7-14 лет
	3 чел.



Элементы комплекса:

Турник Шведская стенка

Основные упражнения:



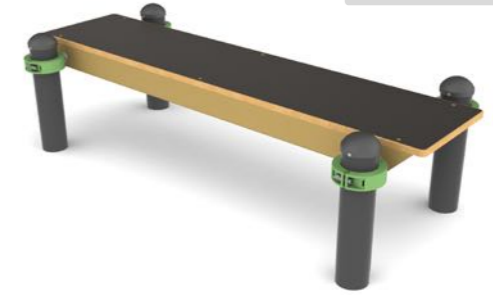
W0028

	1,6 м
	0,5 м
	0,58 м



W0047

	1,8 м
	0,76 м
	0,5 м



W0032

	2,01 м
	0,7 м
	1,5 м



W0048

	1,8 м
	0,16 м
	2,2 м

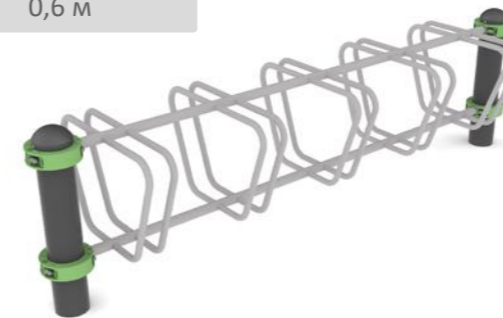


WL0048

	1,8 м
	0,08 м
	2,2 м

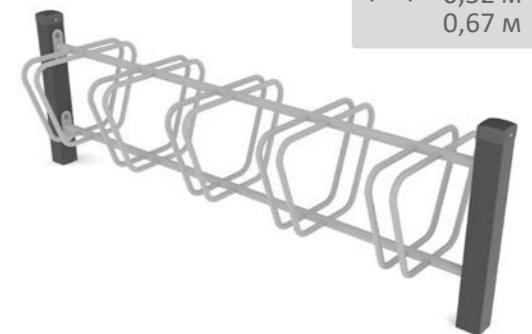
W0055

	2,16 м
	0,52 м
	0,6 м



WL0055

	2,08 м
	0,52 м
	0,67 м



WE0001

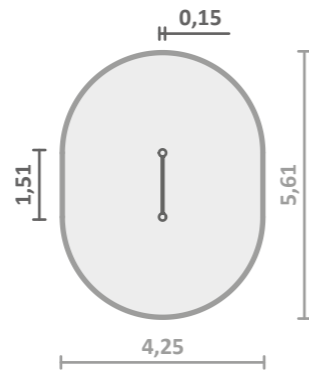
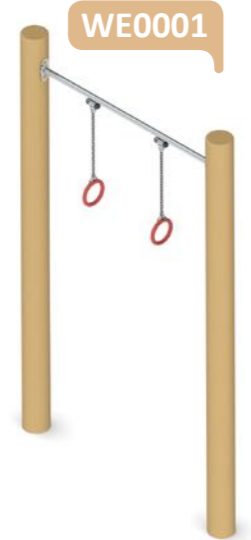
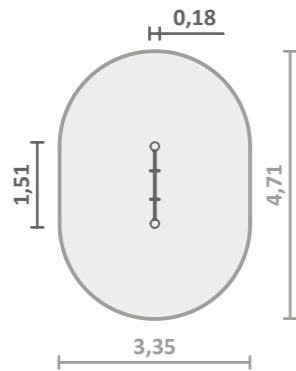
	1,51 м 0,18 м 2,5 м
	1,63 м
	от 14 лет
	1 чел.

Элемент оборудования:

Гимнастические кольца

Основные упражнения:

- Подтягивания на кольцах
- Подъем ног или коленей на кольцах
- Австралийские подтягивания на кольцах
- Тяга на бицепс



WE0003

	1,51 м 0,15 м 2,5 м
	2,32 м
	от 14 лет
	1 чел.

Элемент оборудования:

Шведская стенка

Основные упражнения:

- Растяжка различных мышц
- Сплит-приседания
- Приседания на одной ноге
- Отжимания с ногами на опоре

WE0004

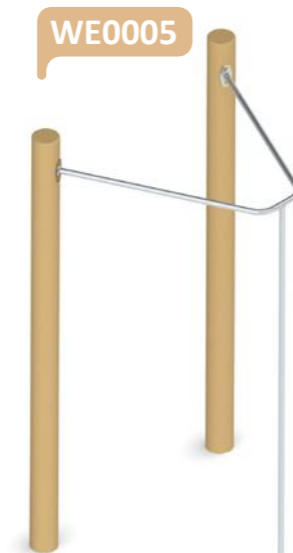
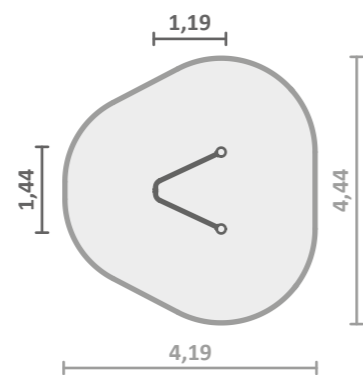
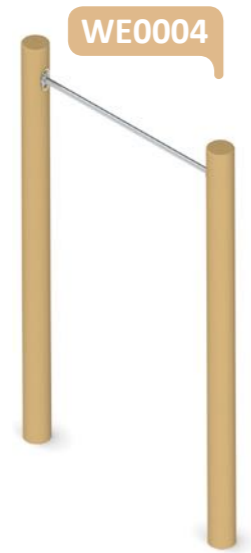
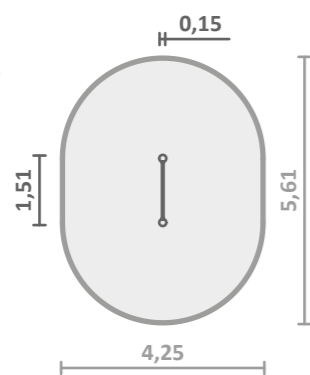
	1,51 м 0,15 м 2,5 м
	2,32 м
	от 14 лет
	1 чел.

Элемент оборудования:

Турник

Основные упражнения:

- Подтягивания
- Австралийские подтягивания
- Подъем ног или коленей
- Тяга на бицепс



WE0005

	1,44 м 1,19 м 2,6 м
	1,42 м
	от 14 лет
	1 чел.

Элемент оборудования:

Шест

Основные упражнения:

- Взбирание по шесту
- Махи ногой с опорой
- Приседания с опорой
- Флажок

WE0002

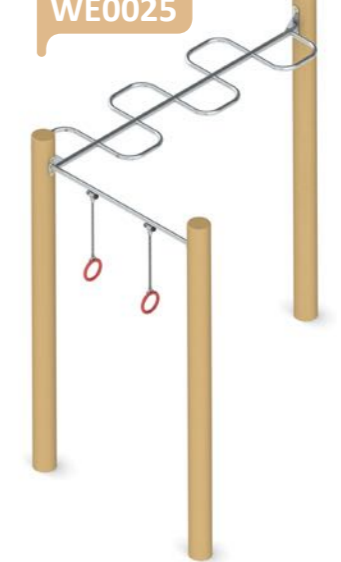
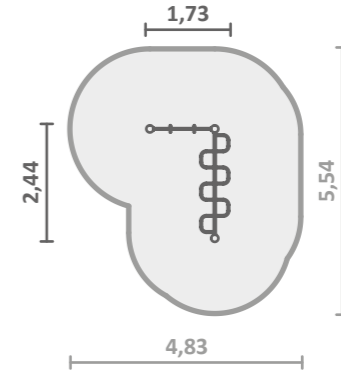
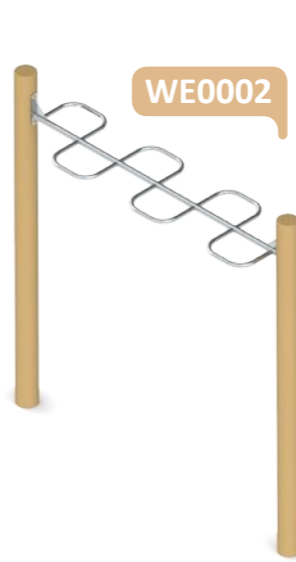
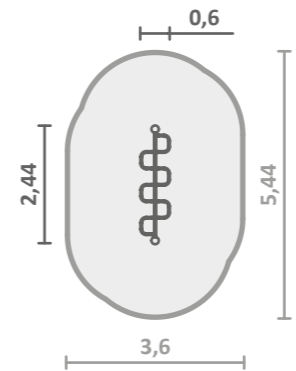
	2,44 м 0,6 м 2,5 м
	1,22 м
	от 14 лет
	1 чел.

Элемент оборудования:

Рукоход

Основные упражнения:

- Различные виды перехватов
- Подтягивания различными хватами
- Подъем ног или коленей в вися
- Вращение ног в вися



WE0025

	2,44 м 1,73 м 2,5 м
	1,63 м
	от 14 лет
	2 чел.

Элементы комплекса:

Рукоход

Гимнастические кольца

Основные упражнения:

- Подтягивания на кольцах
- Австралийские подтягивания на кольцах
- Подъем ног или коленей на кольцах
- Тяга на бицепс

WE0009

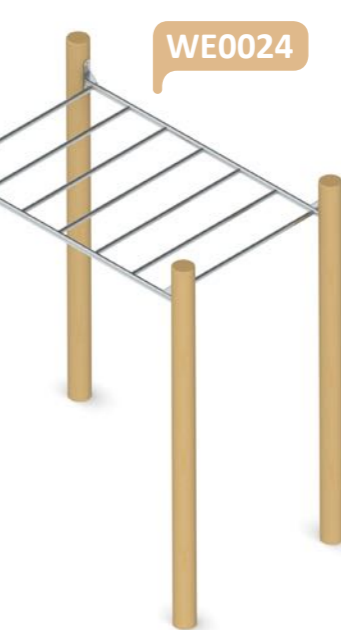
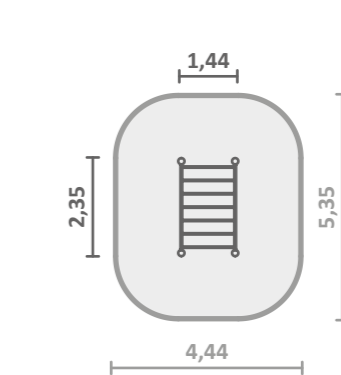
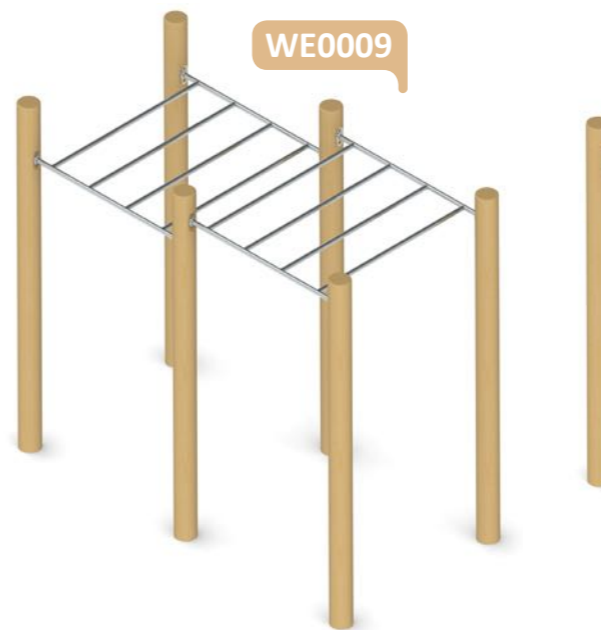
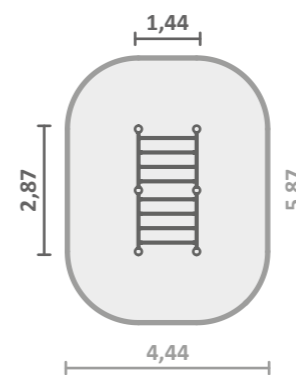
	2,87 м 1,44 м 2,6 м
	1,42 м
	от 14 лет
	2 чел.

Элемент оборудования:

Шест

Основные упражнения:

- Взбирание по шесту
- Махи ногой с опорой
- Приседания с опорой
- Флажок



WE0024

	2,35 м 1,44 м 2,7 м
	1,42 м
	от 14 лет
	1 чел.

Элемент оборудования:

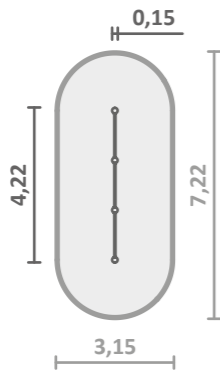
Рукоход

Основные упражнения:

- Различные виды перехватов
- Подтягивания различными хватами
- Подъем ног или коленей в вися
- Вращение ног в вися

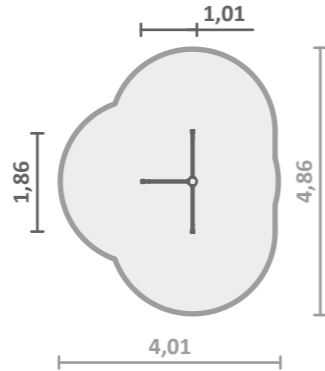
WE0006

	4,22 м 0,15 м 1,5 м
	1,32 м
	от 14 лет
	3 чел.



WE0020

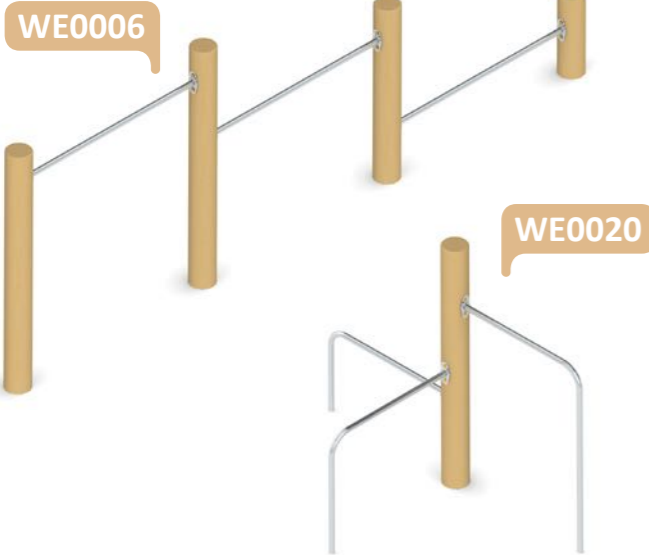
	1,86 м 1,01 м 1,5 м
	1,16 м
	от 14 лет
	3 чел.



Элемент оборудования:
Низкая перекладина

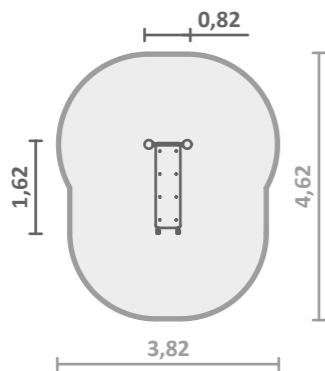
Основные упражнения:

- Отжимания от опоры
- Австралийские подтягивания
- Отжимания с ногами на опоре
- Французские отжимания
- Отжимания от турника
- Различные виды планок



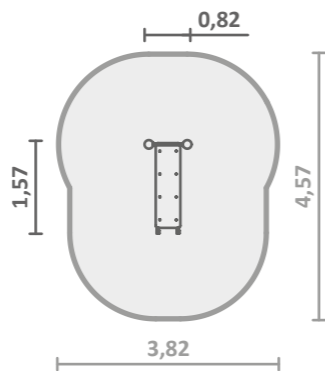
WE0007

	1,62 м 0,82 м 0,9 м
	0,53 м
	от 14 лет
	1 чел.



WE0008

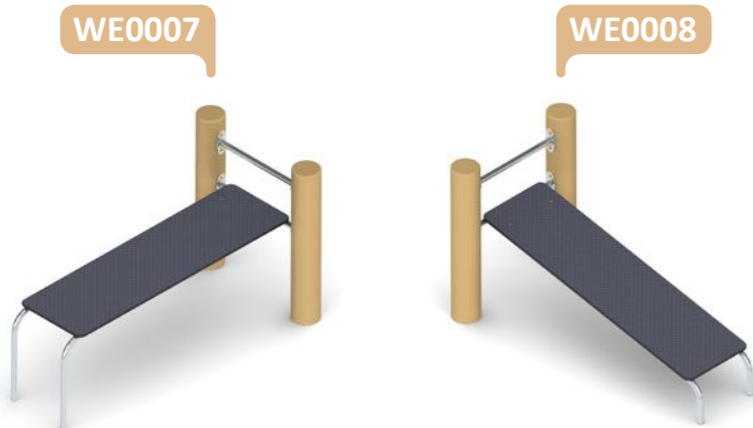
	1,57 м 0,82 м 0,9 м
	0,53 м
	от 14 лет
	1 чел.



Элемент оборудования:
Наклонная доска

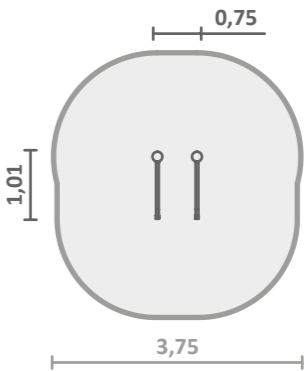
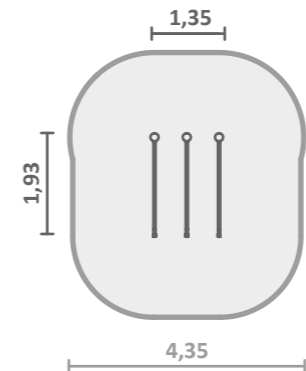
Основные упражнения:

- Скручивания на скамье
- Подъем ног на скамье
- Отжимания с ногами на опоре
- Различные виды планок с опоры



WE0026

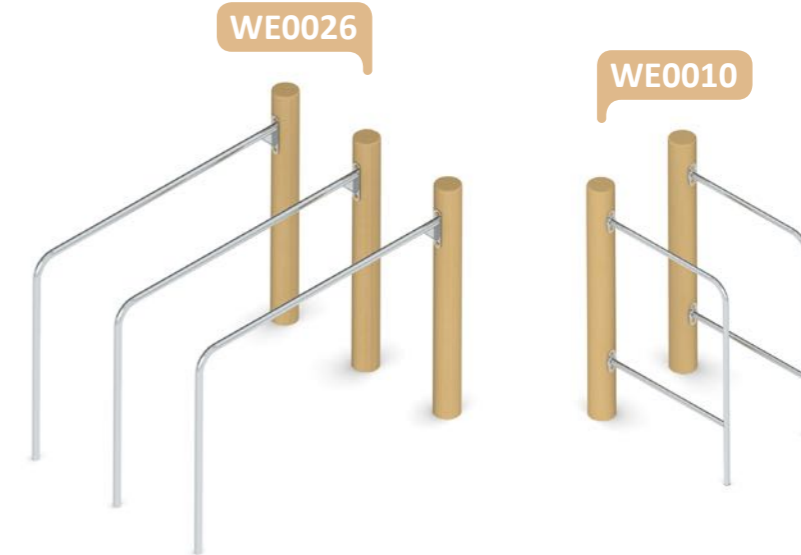
	1,93 м 1,35 м 1,45 м
	1,27 м
	от 14 лет
	2 чел.



Элемент оборудования:
Брусья

Основные упражнения:

- Подъем ног или коленей в упоре на брусьях
- Отжимания на брусьях
- Гиперэкстензия
- Австралийские подтягивания

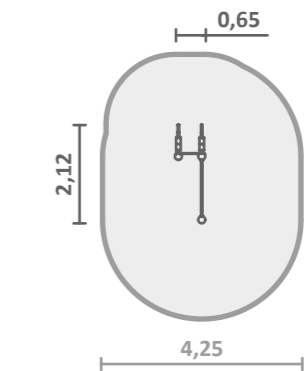
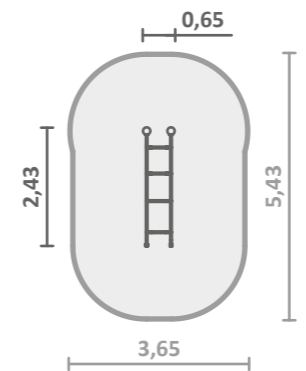


WE0007

WE0008

WE0011

	2,43 м 0,65 м 1 м
	1 м
	от 14 лет
	2 чел.



WE0011



Элемент оборудования:
Перекладина для отжиманий

Основные упражнения:

-
-
-
-

WE0010

	1,01 м 0,75 м 1,45 м
	1,27 м
	от 14 лет
	1 чел.

WE0010



WE0012

	2,12 м 0,65 м 2,5 м
	2,32 м
	от 14 лет
	2 чел.

Элементы комплекса:

- Брусья с упором
- Шведская стенка

Основные упражнения:

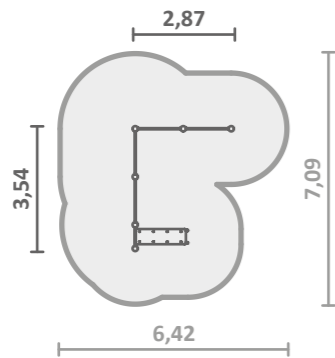
- Растяжка различных мышц
- Отжимания с ногами на опоре
- Подъем ног в упоре на локтях
- Отжимания на брусьях

WE0012



WE0013

	3,54 м 2,87 м 2,5 м
	2,32 м
	от 14 лет
	5 чел.



Элементы комплекса:

- Турник
- Низкая перекладина
- Наклонная доска
- Шведская стенка

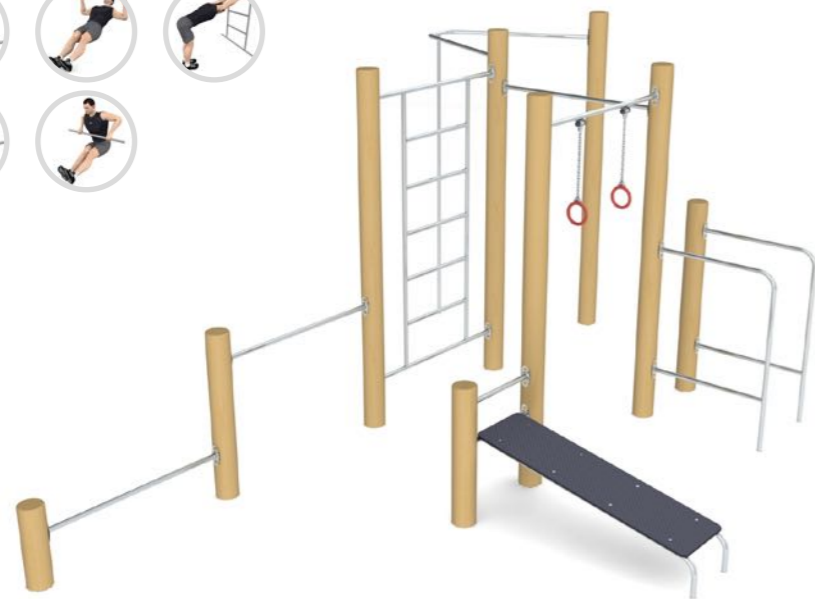
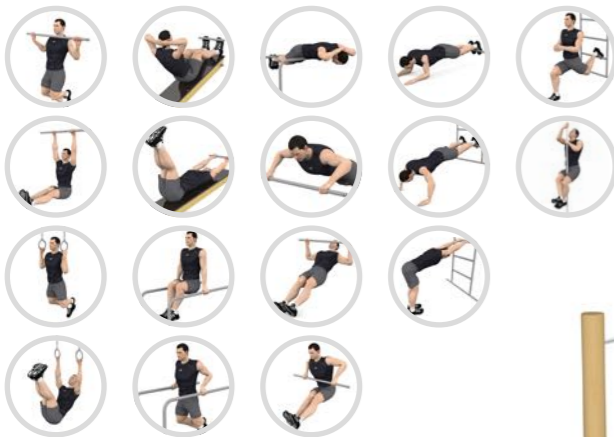
Основные упражнения:



Элементы комплекса:

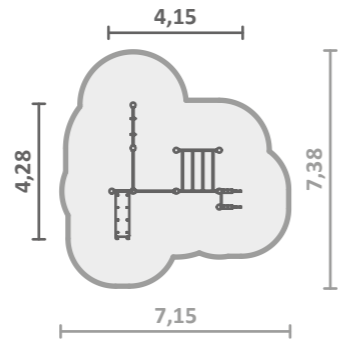
- Турник
- Брусья
- Гимн. кольца
- Наклонная доска
- Шест
- Низк. перекл.
- Швед. стенка

Основные упражнения:



WE0014

	4,28 м 4,15 м 2,5 м
	2,32 м
	от 14 лет
	6 чел.



Элементы комплекса:

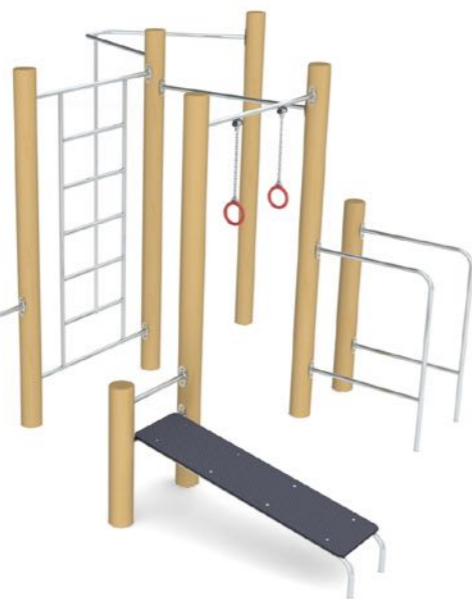
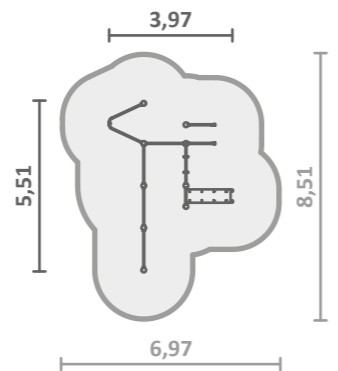
- Турник
- Рукоход
- Гимн. кольца
- Наклонная доска
- Швед. стенка
- Брусья с упором

Основные упражнения:



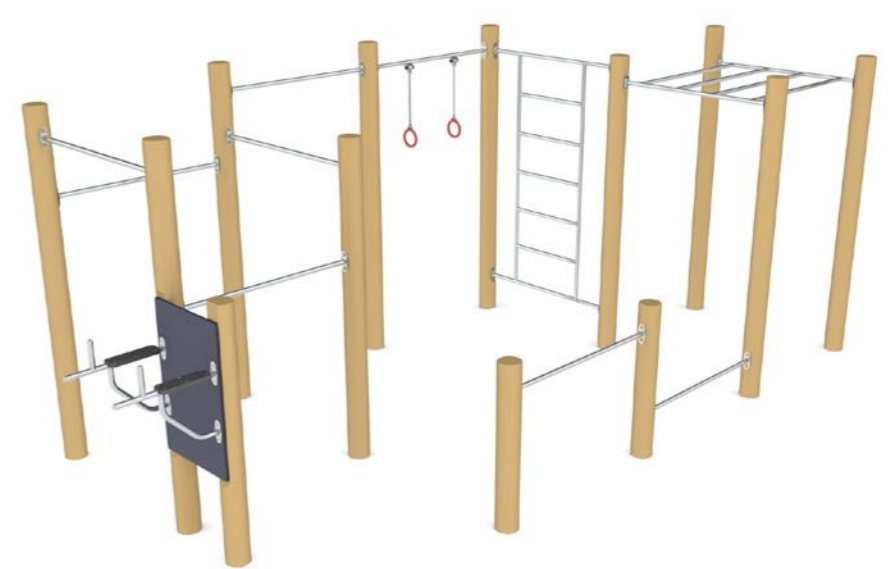
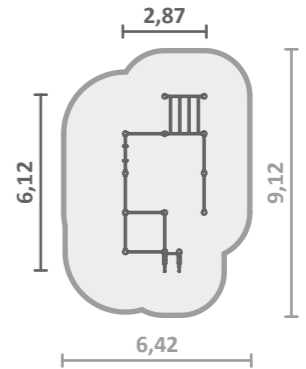
WE0015

	5,51 м 3,97 м 2,6 м
	2,32 м
	от 14 лет
	8 чел.



WE0016

	6,12 м 2,87 м 2,5 м
	2,32 м
	от 14 лет
	11 чел.



Элементы комплекса:

- Турник
- Гимн. кольца
- Рукоход
- Брусья с упором
- Низкая перекладина
- Шведская стенка

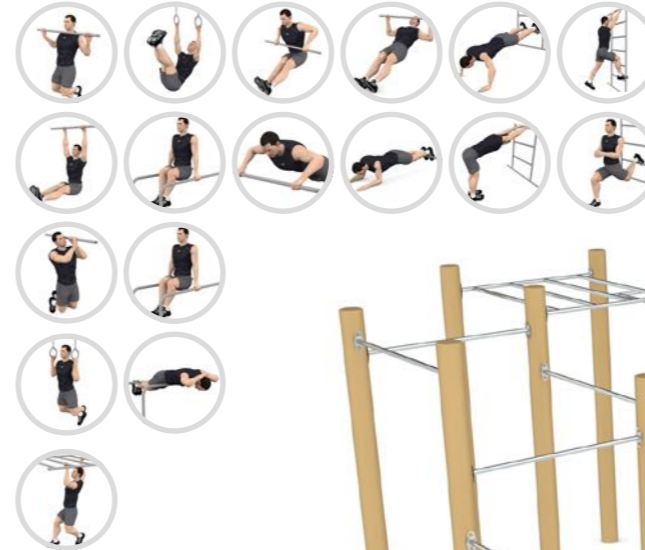
Основные упражнения:



Элементы комплекса:

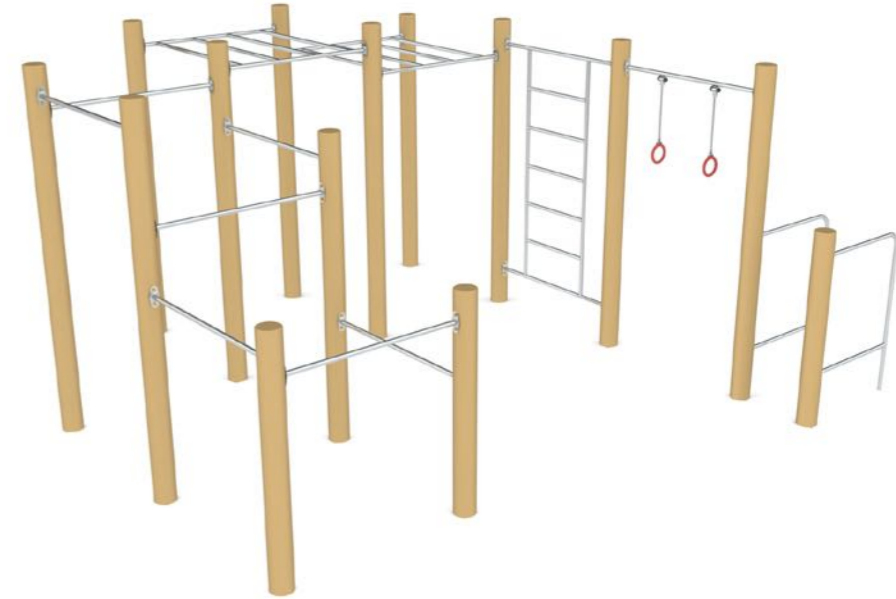
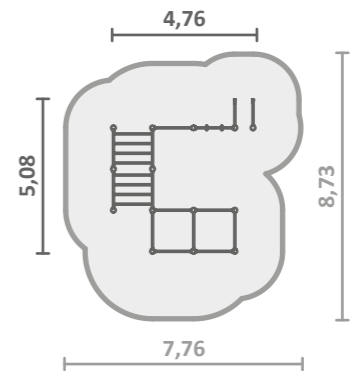
- Турник
- Гимн. кольца
- Рукоход
- Брусья
- Низкая перекладина
- Шведская стенка

Основные упражнения:



WE0017

	5,08 м 4,76 м 2,6 м
	2,42 м
	от 14 лет
	12 чел.



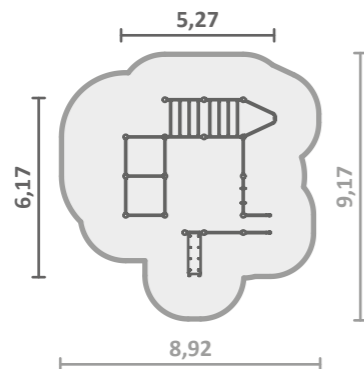
WE0018

6,17 м
5,27 м
2,6 м

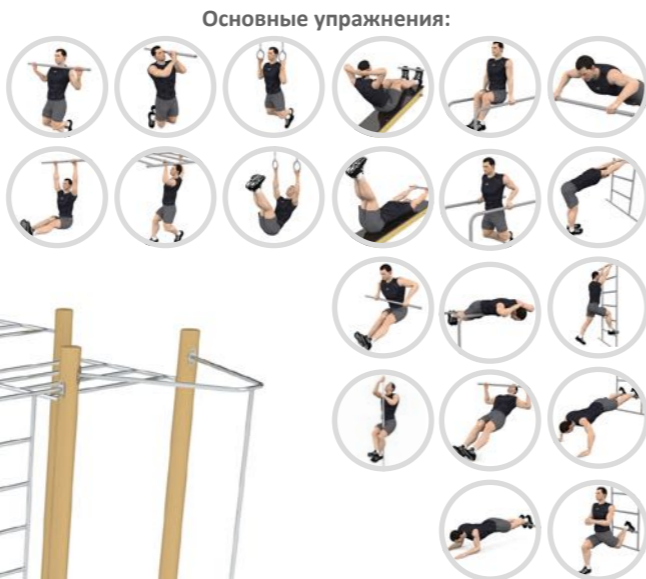
2,42 м

от 14 лет

15 чел.



Элементы комплекса:
Турник Гимн. кольца Рукоход Брусья
Шест Низк. перекл. Швед. стенка Наклонная доска



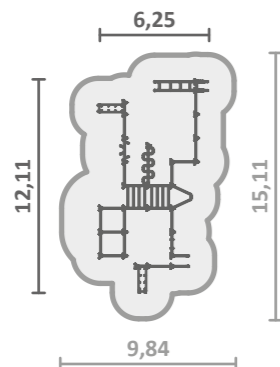
WE0019

12,11 м
6,25 м
2,6 м

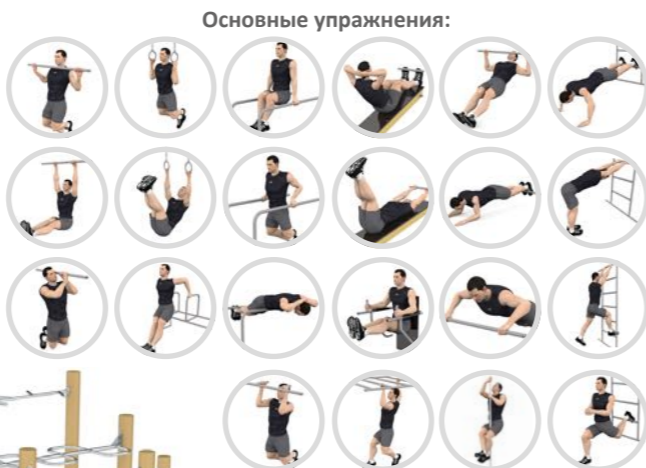
2,42 м

от 14 лет

27 чел.



Элементы комплекса:
Турник Гимн. кольца Рукоход Различные брусья
Шест Низк. перекл. Швед. стенка Наклонная доска



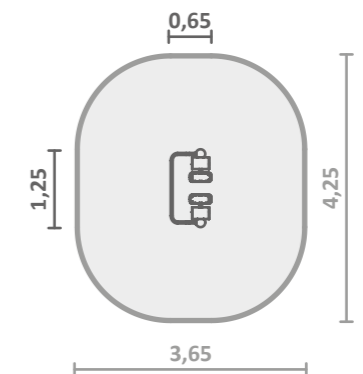
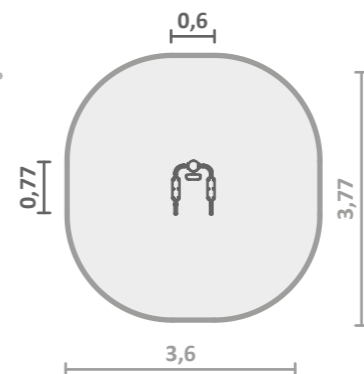
WE0021

0,77 м
0,6 м
1,49 м

1,17 м

от 14 лет

1 чел.



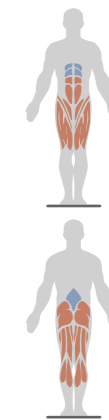
WE0022

1,25 м
0,65 м
1,32 м

0,34 м

от 14 лет

1 чел.



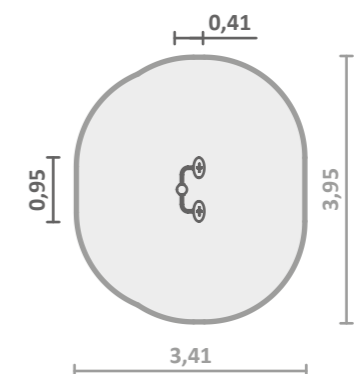
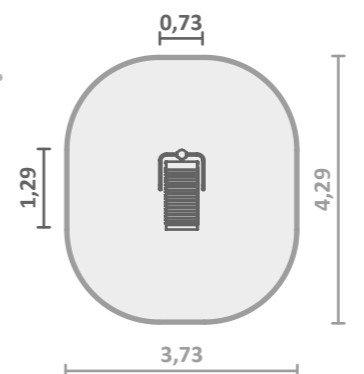
WE0023

1,29 м
0,73 м
1,69 м

0,34 м

от 14 лет

1 чел.



WE0027

0,95 м
0,41 м
1,35 м

–

от 14 лет

1 чел.



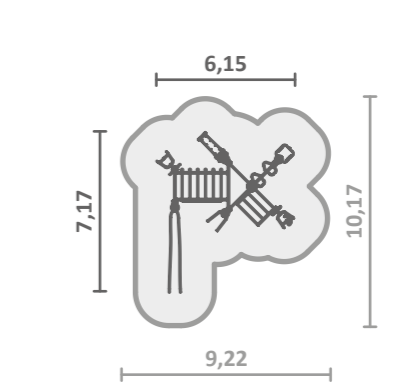
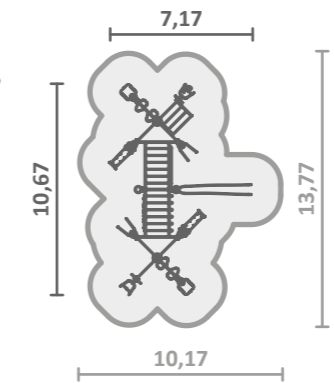
Оборудование для жестких тренировок.
Специальная серия «Sport Century» представляет собой идеальное сочетание классических упражнений калистеники и современных достижений в области фитнес-тренировок.



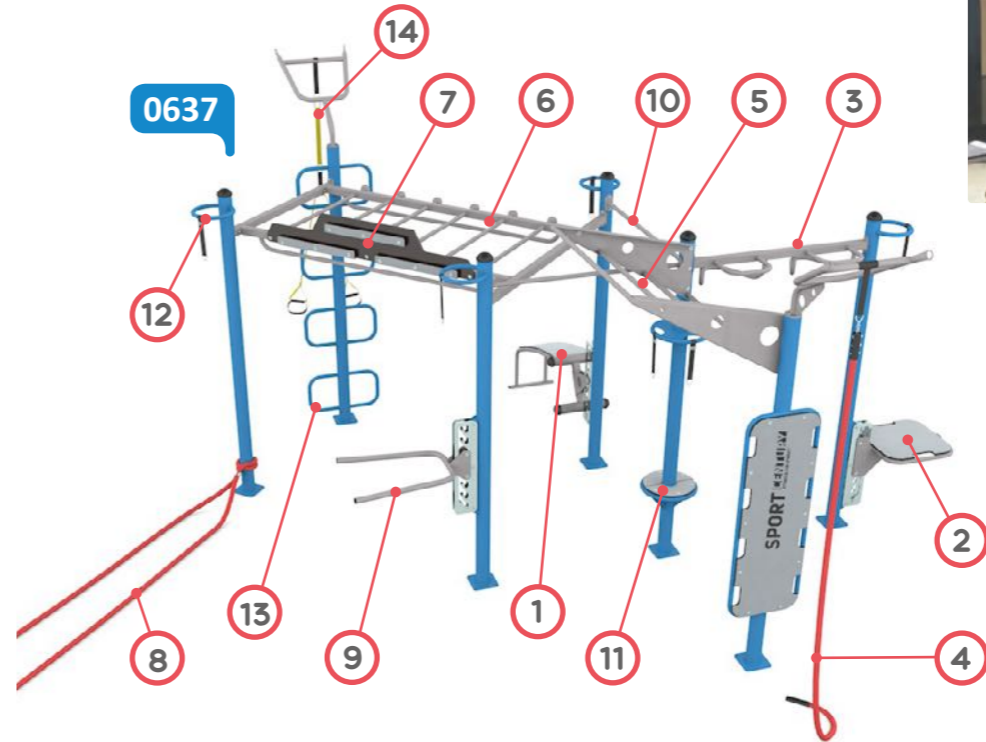
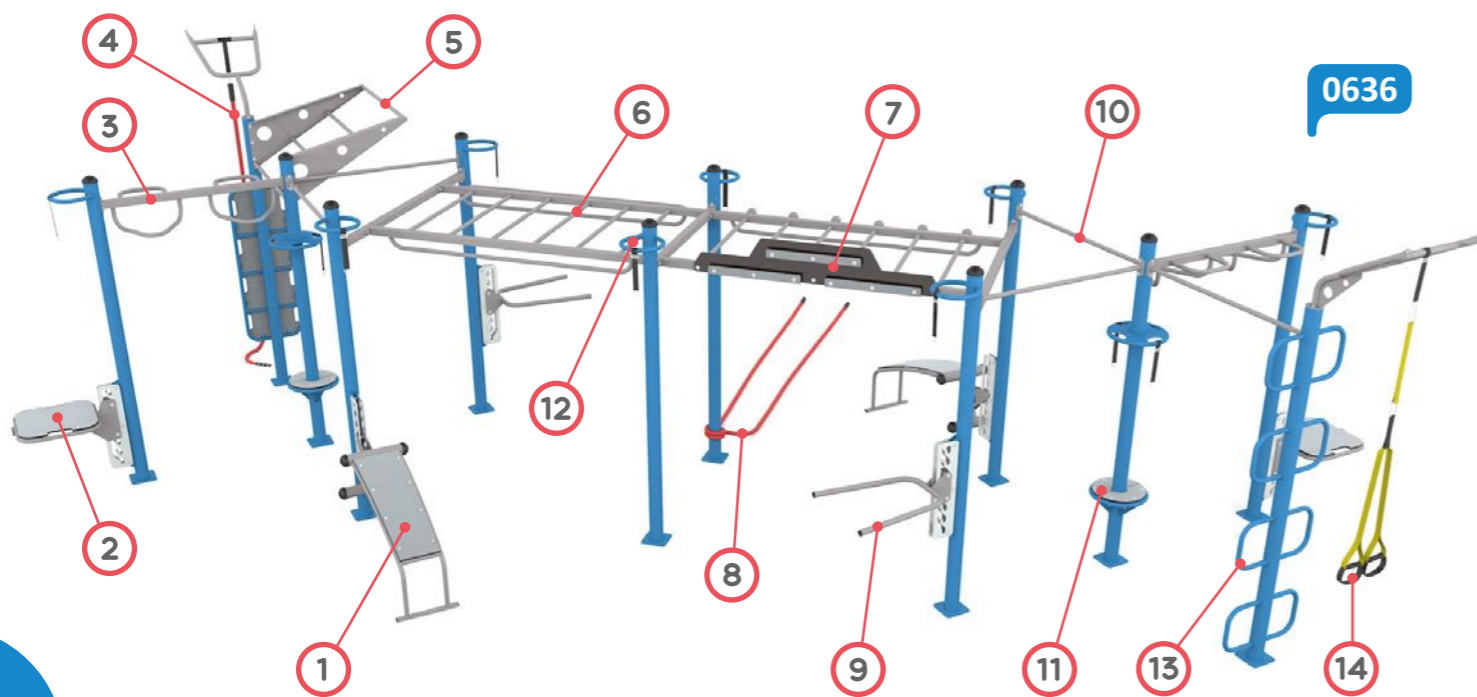
SPORT CENTURY

FITNESS EQUIPMENT

0636	
	10,67 м 7,17 м 3,27 м
	2,42 м
	от 14 лет
	22 чел.



0637	
	7,17 м 6,15 м 3,27 м
	2,42 м
	от 14 лет
	13 чел.



«Sport century» – это не просто спортивное оборудование. «Sport century» – это инструмент для достижения выдающихся результатов в развитии силы, выносливого и функционального тела. Благодаря возможности настройки оборудования, тренировки становятся эффективными и приносят максимальную пользу. Оно специально разработано для жесткой эксплуатации на открытом воздухе и обеспечивает возможность заниматься круглый год.

1 Регулируемая наклонная доска



3 Двойная перекладина для подтягивания



5 Рукоход наклонный



7 Стенка для лазания



2 Регулируемая степ-платформа



4 Канат для лазания



6 Рукоход универсальный



8 Канат для кроссфита (боевой канат)



9 Регулируемые брусья



11 Платформа для приседаний



13 Стойка для лазания



10 Перекладина для подтягивания



12 Стойка для крепления индивид. снарядов



14 Тренировочные петли



Оборудование подходит для тренировок при любом уровне физической подготовки. Новые элементы, относительно классического воркаута, значительно расширяют возможности для тренировок тела, превращая их в жесткий вызов для всех, кто стремится к совершенству функционала своего тела.



УЛИЧНЫЕ ТРЕНАЖЕРЫ

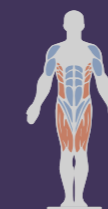
Уличные тренажеры – это удобный и доступный способ заниматься спортом на свежем воздухе в любое время года и в любом возрасте.

Сочетание удобства, доступности и полезности делает уличные тренажеры незаменимым инструментом для любителей здорового образа жизни.

Как ни крути, но здоровье – это наше все! Вне зависимости от возраста и занятости, каждый из нас должен держать свое тело в тонусе. Уличные тренажеры – отличное решение для занятий на свежем воздухе в любое время года и в любом возрасте.

Тренировки на наших уличных тренажерах позволяют укрепить мышцы, улучшить выносливость, гибкость и координацию движений. Они подходят людям любого возраста и уровнем подготовки. Но на физических показателях преимущества уличных тренажеров не ограничиваются. Они также способствуют улучшению психологического состояния, уменьшению стресса и улучшению общего настроения.

Фабрика «Наш двор» производит эргономичные и качественные уличные тренажеры в широком ассортименте под различные группы мышц. Они прекрасно впишутся в окружающую среду, сделают парки, скверы и дворы частью спортивной культуры жителей.

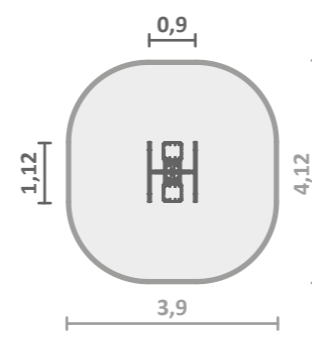
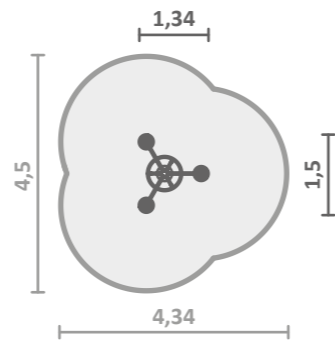
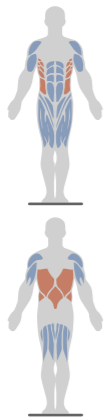


Обозначение нагрузки на мышцы:

- Основная нагрузка
- Второстепенная нагрузка

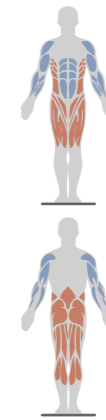
7701

	1,5 м 1,34 м 1,24 м
	0,18 м
	от 14 лет
	3 чел.
	EN 16630:2015



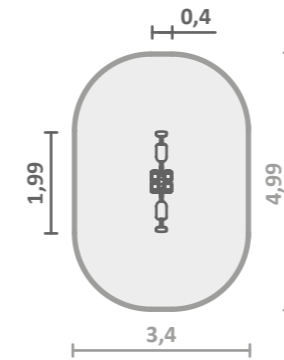
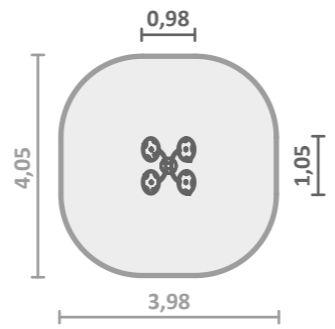
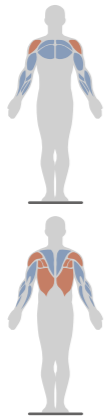
7705

	1,12 м 0,9 м 1,44 м
	0,18 м
	от 14 лет
	2 чел.
	EN 16630:2015



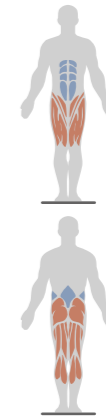
7702

	1,05 м 0,98 м 1,43 м
	–
	от 14 лет
	2 чел.
	EN 16630:2015



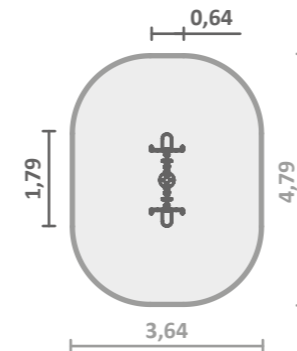
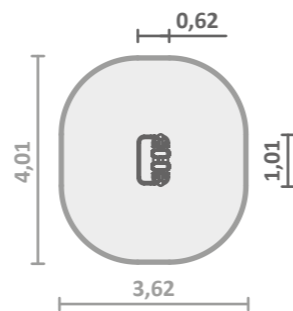
7706

	1,99 м 0,4 м 1,64 м
	0,43 м
	от 14 лет
	2 чел.
	EN 16630:2015



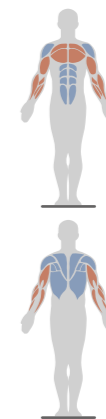
7703

	1,01 м 0,62 м 1,48 м
	0,36 м
	от 14 лет
	1 чел.
	EN 16630:2015



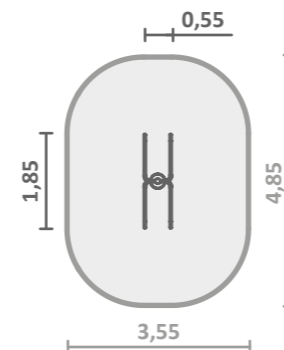
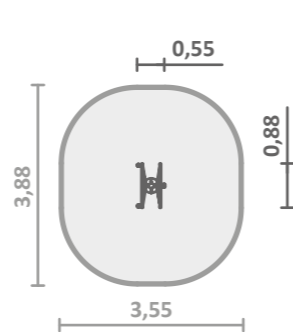
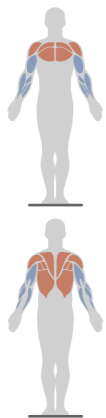
7707

	1,79 м 0,64 м 2,13 м
	0,44 м
	от 14 лет
	2 чел.
	EN 16630:2015



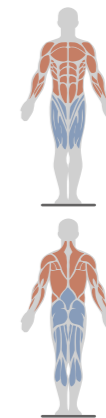
7704

	0,88 м 0,55 м 1,71 м
	–
	от 14 лет
	2 чел.
	EN 16630:2015



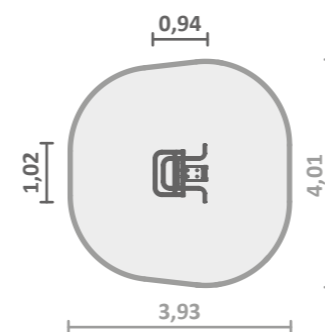
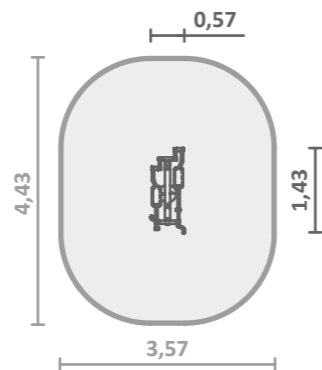
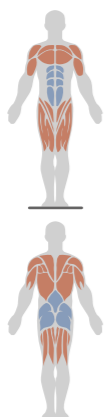
7708

	1,85 м 0,55 м 1,63 м
	1,49 м
	от 14 лет
	2 чел.
	EN 16630:2015



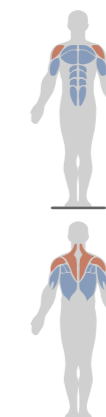
7709

	1,43 м
	0,57 м
	1,44 м
	0,36 м
	от 14 лет
	1 чел.
	EN 16630:2015



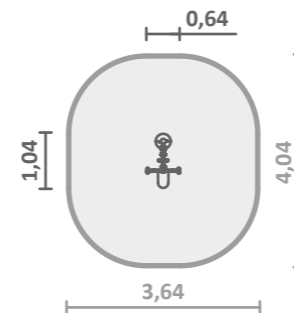
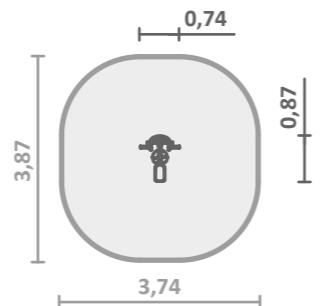
7713

	1,02 м
	0,94 м
	1,92 м
	0,43 м
	от 14 лет
	1 чел.
	EN 16630:2015



7710

	0,87 м
	0,74 м
	1,23 м
	0,85 м
	от 14 лет
	1 чел.
	EN 16630:2015



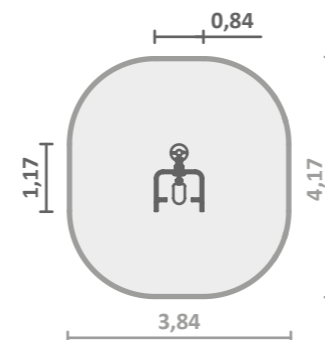
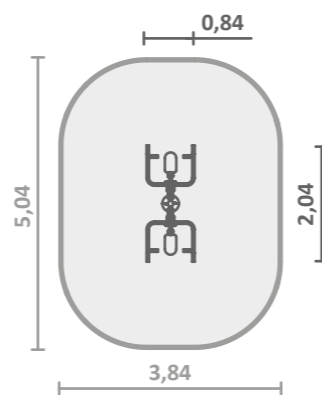
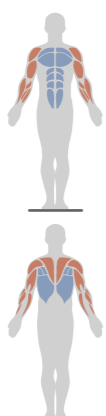
7714

	1,04 м
	0,64 м
	2,13 м
	0,44 м
	от 14 лет
	1 чел.
	EN 16630:2015



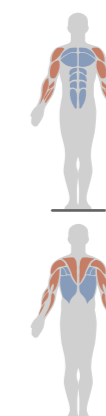
7711

	2,04 м
	0,84 м
	1,84 м
	0,44 м
	от 14 лет
	2 чел.
	EN 16630:2015



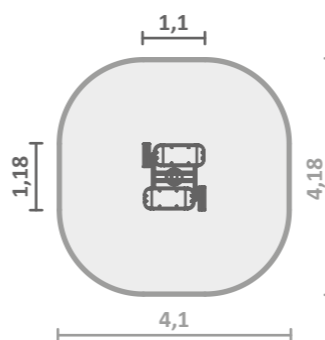
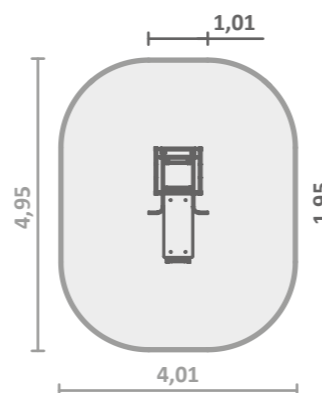
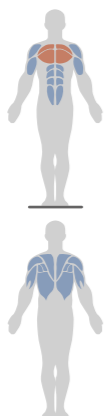
7715

	1,17 м
	0,84 м
	1,84 м
	0,44 м
	от 14 лет
	1 чел.
	EN 16630:2015



7712

	1,95 м
	1,01 м
	1,89 м
	0,66 м
	от 14 лет
	1 чел.
	EN 16630:2015



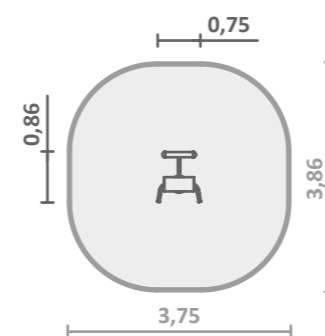
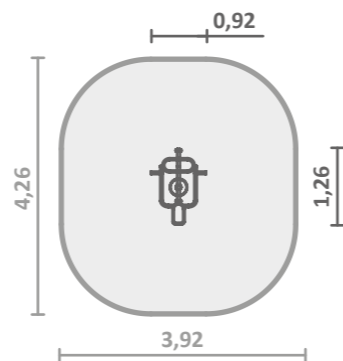
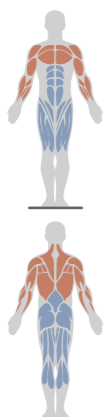
7716

	1,18 м
	1,1 м
	0,64 м
	0,57 м
	от 14 лет
	2 чел.
	EN 16630:2015



7717

	1,26 м 0,92 м 0,93 м
	0,68 м
	от 14 лет
	1 чел.
	EN 16630:2015



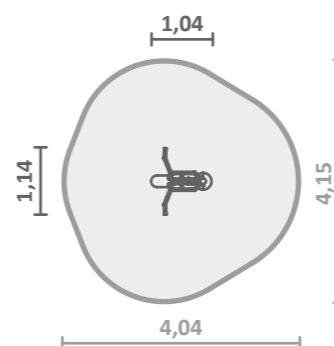
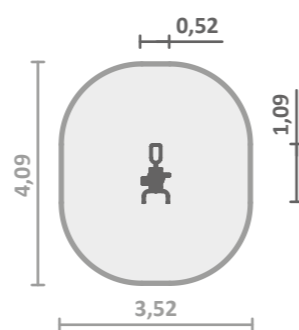
7721

	0,86 м 0,75 м 0,84 м
	0,84 м
	от 14 лет
	1 чел.
	EN 16630:2015



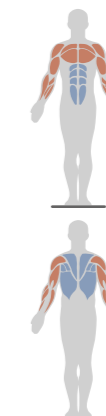
7718

	1,09 м 0,52 м 1,07 м
	0,78 м
	от 14 лет
	1 чел.
	EN 16630:2015



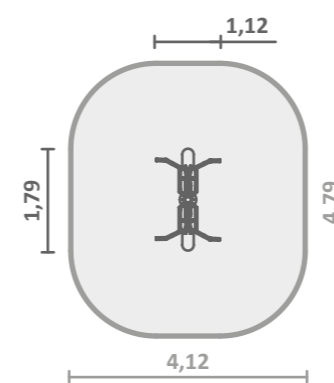
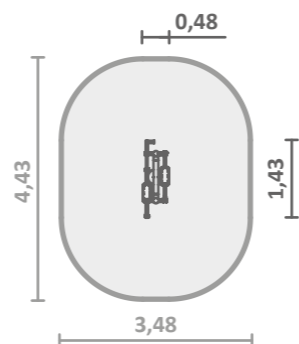
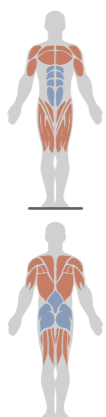
7722

	1,14 м 1,04 м 1,84 м
	0,43 м
	от 14 лет
	1 чел.
	EN 16630:2015



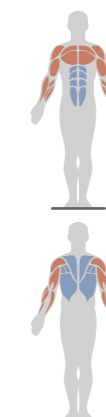
7719

	1,43 м 0,48 м 1,42 м
	0,21 м
	от 14 лет
	1 чел.
	EN 16630:2015



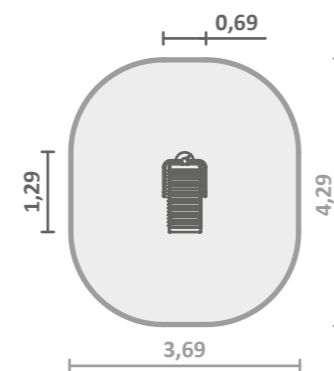
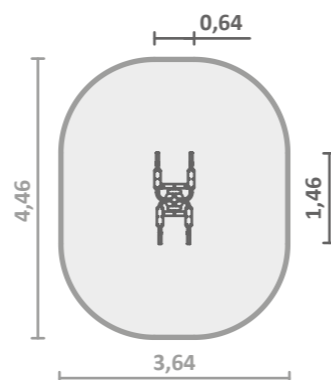
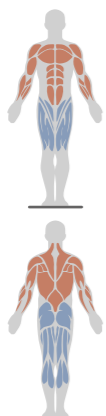
7723

	1,79 м 1,12 м 1,84 м
	0,44 м
	от 14 лет
	2 чел.
	EN 16630:2015



7720

	1,46 м 0,64 м 1,58 м
	1,38 м
	от 14 лет
	2 чел.
	EN 16630:2015



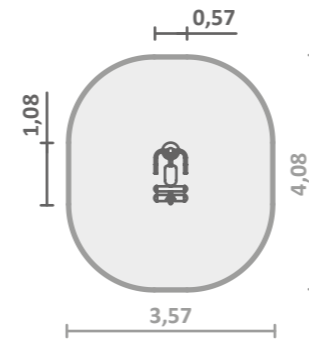
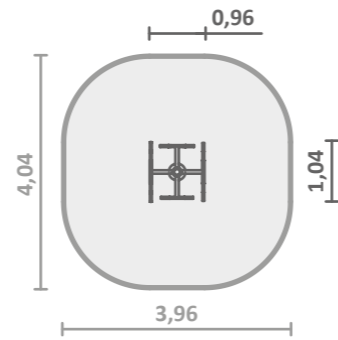
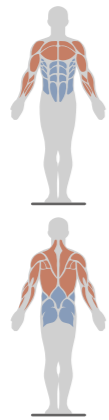
7724

	1,29 м 0,69 м 1,34 м
	0,34 м
	от 14 лет
	1 чел.
	EN 16630:2015



7725

	1,04 м 0,96 м 2,44 м
	1,32 м
	от 14 лет
	4 чел.
	EN 16630:2015



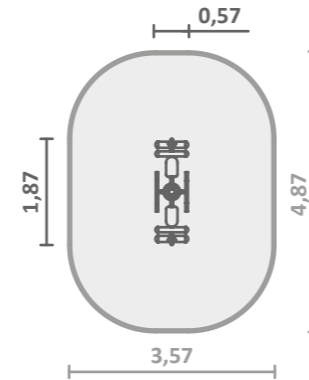
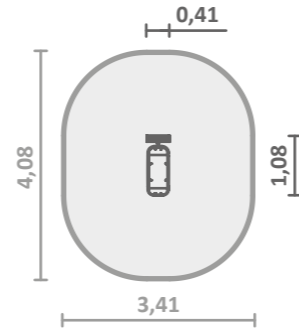
7729

	1,08 м 0,57 м 1,07 м
	0,55 м
	от 14 лет
	1 чел.
	EN 16630:2015



7726

	1,08 м 0,41 м 0,7 м
	0,62 м
	от 14 лет
	1 чел.
	EN 16630:2015



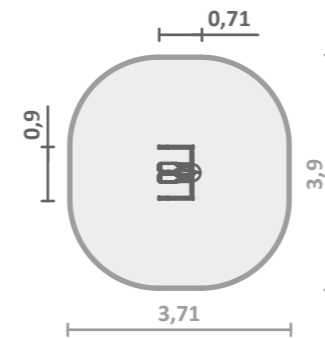
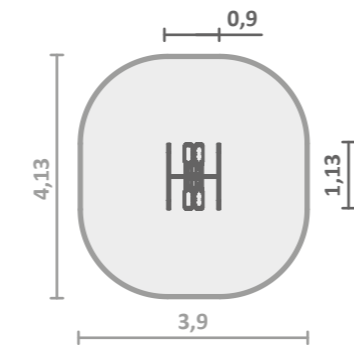
7730

	1,87 м 0,57 м 1,07 м
	0,55 м
	от 14 лет
	2 чел.
	EN 16630:2015



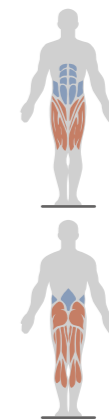
7727

	1,13 м 0,9 м 1,5 м
	0,25 м
	от 14 лет
	2 чел.
	EN 16630:2015



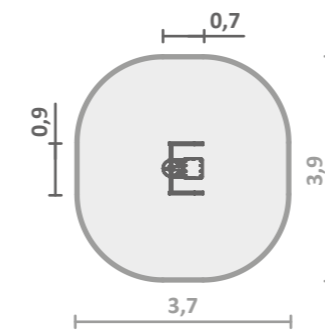
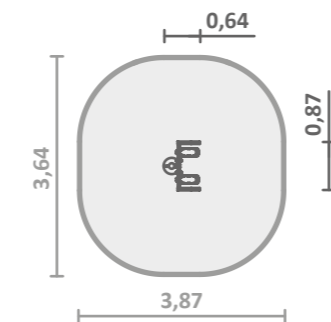
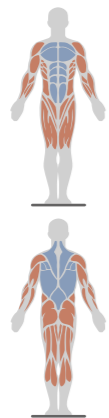
7734

	0,9 м 0,71 м 1,5 м
	0,25 м
	от 14 лет
	1 чел.
	EN 16630:2015



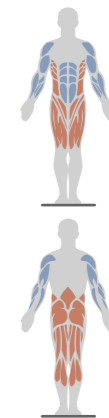
7728

	0,87 м 0,64 м 1,44 м
	0,43 м
	от 14 лет
	1 чел.
	EN 16630:2015



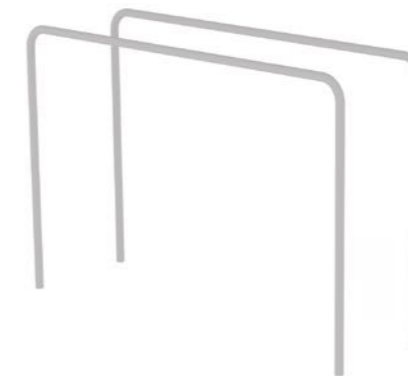
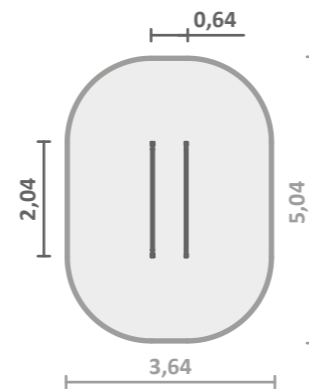
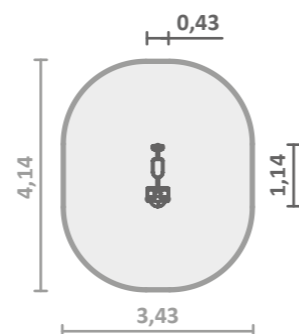
7735

	0,9 м 0,7 м 1,44 м
	0,18 м
	от 14 лет
	1 чел.
	EN 16630:2015



7736

	1,14 м 0,43 м 1,64 м
	0,43 м
	от 14 лет
	1 чел.
	EN 16630:2015

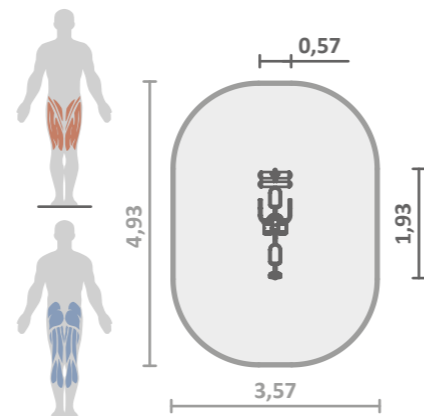


7921

	2,04 м 0,64 м 1,4 м
	1,4 м
	от 14 лет
	1 чел.

7737

	1,93 м 0,57 м 1,64 м
	0,6 м
	от 14 лет
	2 чел.
	EN 16630:2015



7935

	0,6 м 0,58 м 2,2 м
--	--------------------------



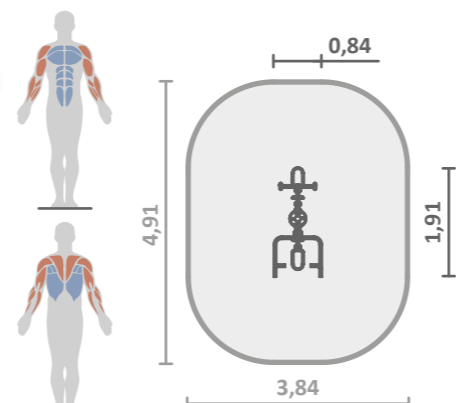
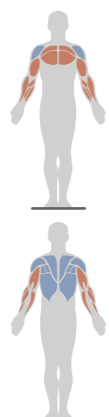
7733

	1 м 0,5 м 0,38 м
--	------------------------



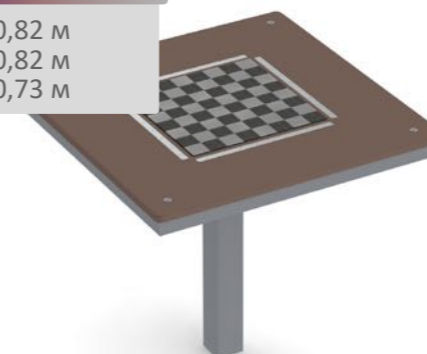
7738

	1,91 м 0,84 м 2,13 м
	0,44 м
	от 14 лет
	2 чел.
	EN 16630:2015



8101

	0,82 м 0,82 м 0,73 м
--	----------------------------



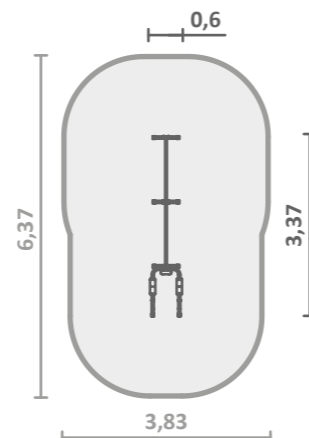
7732

	0,97 м 0,6 м 1,2 м
--	--------------------------



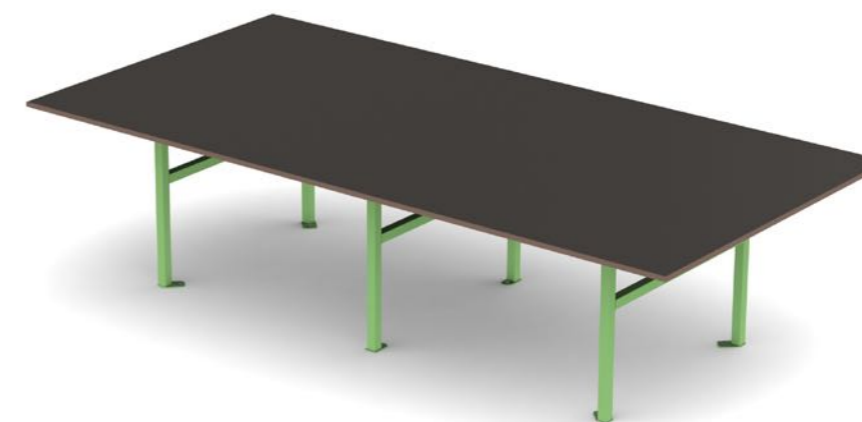
7731

	3,37 м 0,6 м 2,39 м
	2,09 м
	от 14 лет
	3 чел.
	EN 16630:2015



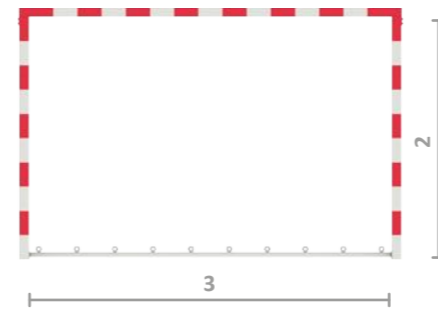
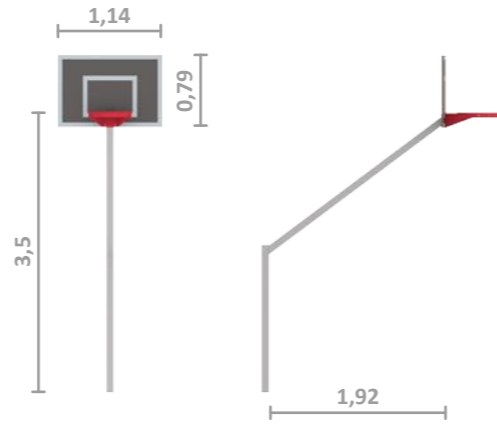
7900

	3 м 1,5 м 0,76 м
--	------------------------



7909

2,62 м
1,14 м
3,68 м



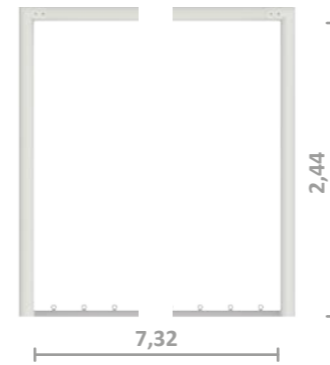
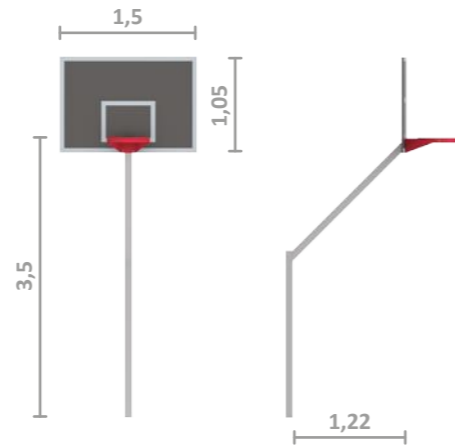
7911R

3,17 м
1,2 м
2,08 м



7910

1,92 м
1,5 м
3,94 м

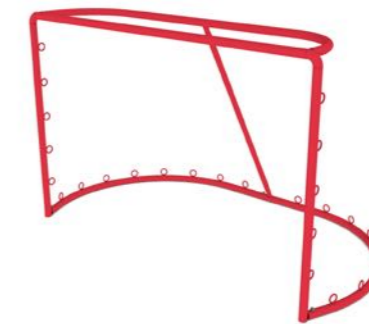
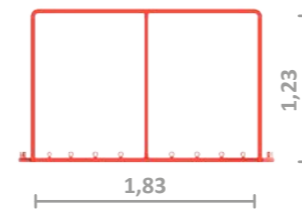
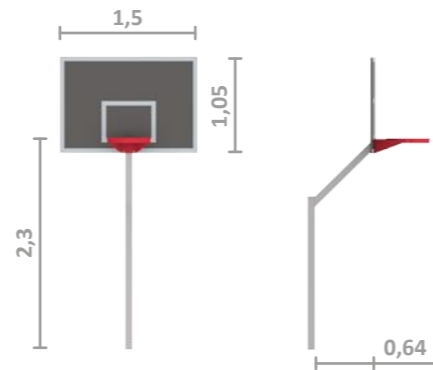


7916

7,57 м
1,56 м
2,57 м

7915

1,5 м
1,34 м
3,19 м

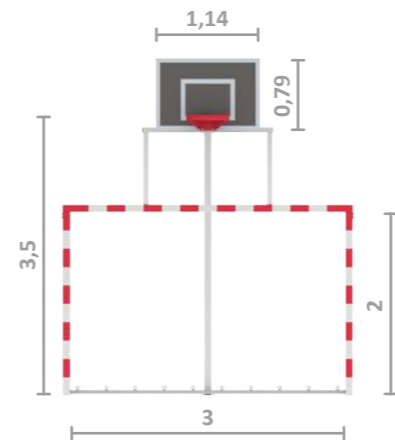


7936

2,12 м
1,14 м
1,27 м

7908R

3,17 м
2,52 м
3,68 м



7913

0,11 м
0,04 м
2,5 м

Без механизма натяжения



Сетка
в комплект
не входит

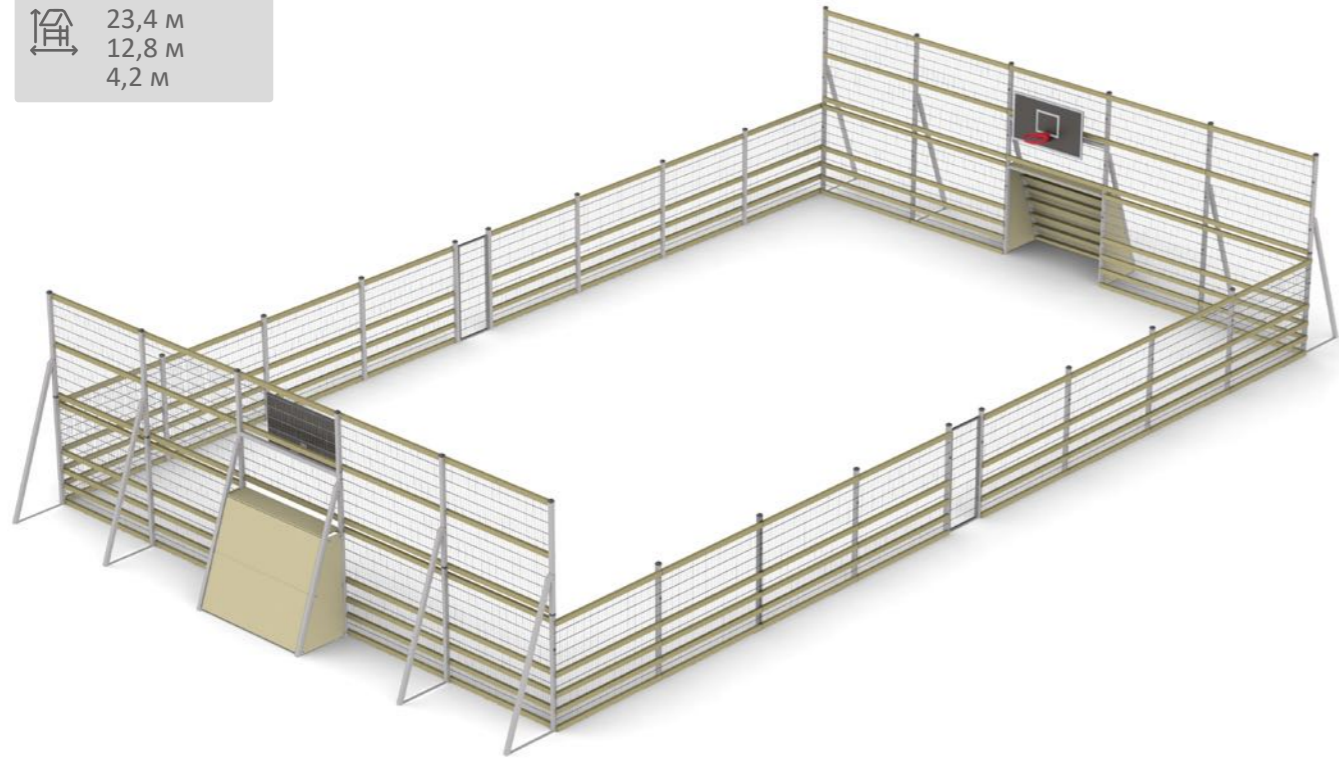
С механизмом натяжения

7917

0,11 м
0,04 м
2,5 м

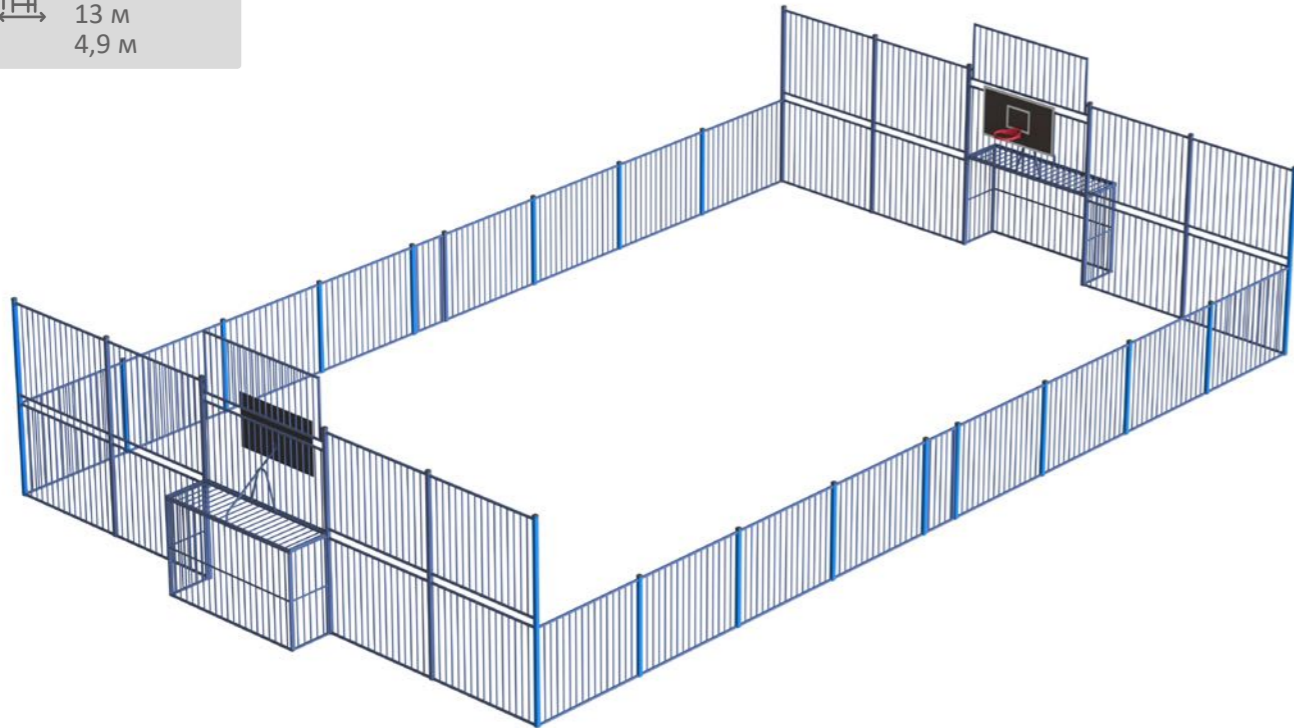
7942

23,4 м
12,8 м
4,2 м



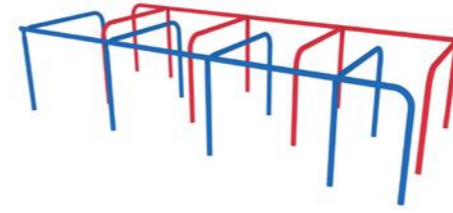
7943

22,6 м
13 м
4,9 м



7914

3,55 м
1,54 м
0,8 м



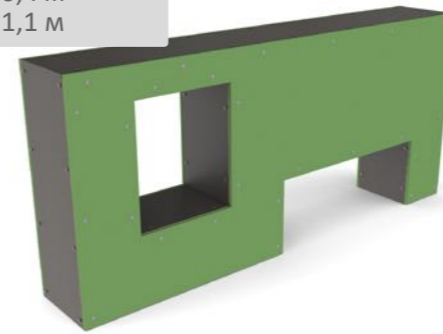
7830

10,17 м
2,15 м
2 м



7832

2,44 м
0,4 м
1,1 м



7829

2,78 м
2,44 м
2,02 м



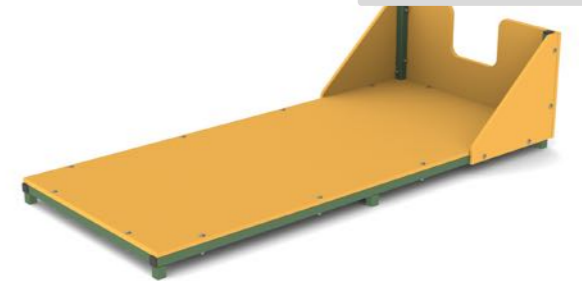
7831

5,46 м
2 м
1,73 м



7833

2,22 м
1,02 м
0,55 м



7833
Окоп для стрельбы
и метания гранат



БЛАГО- УСТРОЙ- СТВО

Благоустройство территории – это неотъемлемый компонент формирования уютной и современной атмосферы для жизни людей.

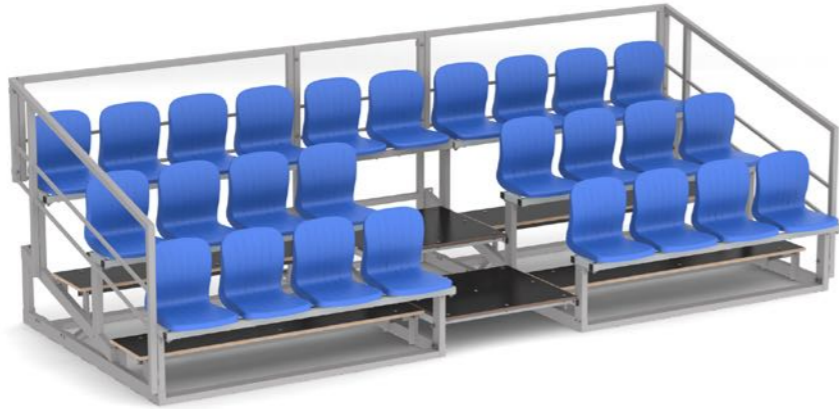
Качество жизни людей тесно связано с комфортностью и привлекательностью окружающей среды. Благоустройство территории является ключевым фактором, который позволяет создать комфортные условия для проживания и отдыха. Оно оказывает благоприятное влияние на здоровье и настроение жителей. Поэтому важно, чтобы в каждом дворе, парке и сквере было оборудование, которое будет не только игровым, но и удобным местом для отдыха, особенно для людей старшего поколения или родителей с маленькими детьми.

Фабрика «Наш двор» предлагает широкий выбор оборудования, которое поможет сделать каждый двор, парк или сквер комфортным местом для отдыха. Мы подумали о том, как сделать наши изделия не только удобными, но и ванда-лоустойчивыми, чтобы оборудование было функционально пригодным на протяжении многих лет.

7927

4,74 м
2,07 м
1,51 м

26
МЕСТ



7938

6 м
1,22 м
1 м

26
МЕСТ



7929

9,05 м
3,88 м
3,17 м

36
МЕСТ



7937

6 м
2,42 м
3,24 м

20
МЕСТ



7926

0,73 м
0,23 м
5,99 м

Флагшток
поставляется
без флага.



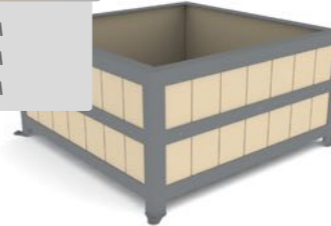
11001

0,78 м
0,78 м
0,64 м



11002

0,97 м
0,97 м
0,49 м



11006

0,8 м
0,45 м
0,8 м



7919

1,04 м
0,73 м
0,62 м



9201

0,5 м
0,04 м
0,9 м



9202

0,39 м
0,07 м
1,08 м



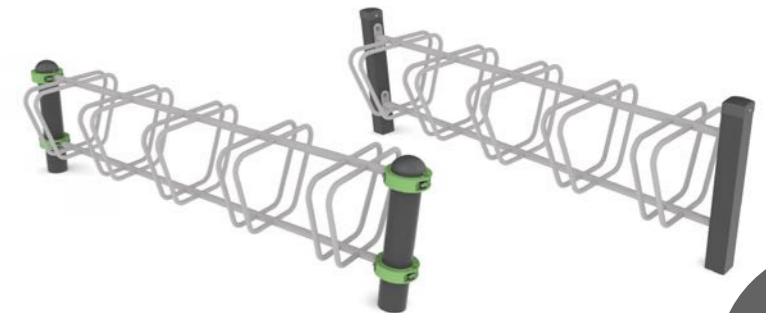
9203

0,5 м
0,07 м
1,05 м



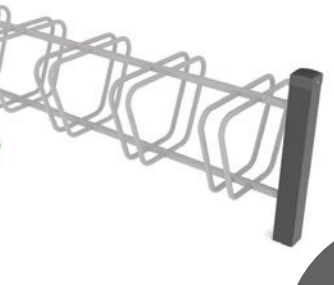
W0055

2,16 м
0,52 м
0,6 м



WL0055

2,08 м
0,52 м
0,67 м



6324

3,23 м
1,78 м
2,79 м



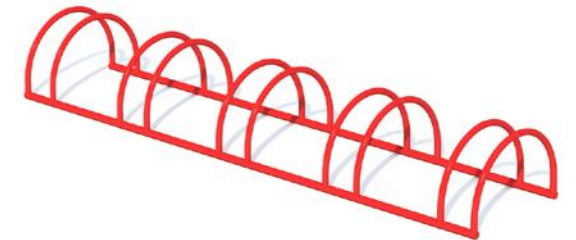
8036

2,37 м
1,2 м
1,81 м



9035

2,4 м
0,68 м
0,37 м



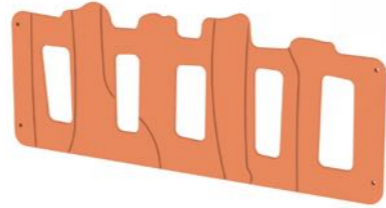
10013

1,57 м
0,03 м
0,73 м



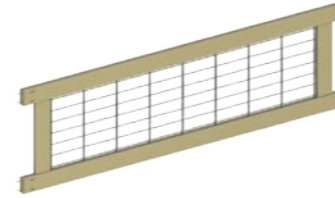
10014

1,2 м
0,02 м
0,47 м



10021

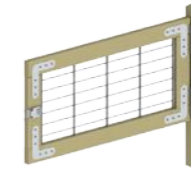
1,95 м
0,04 м
0,52 м



10027

1,07 м
0,08 м
0,8 м

Калитка для ограждения 10021.



10022

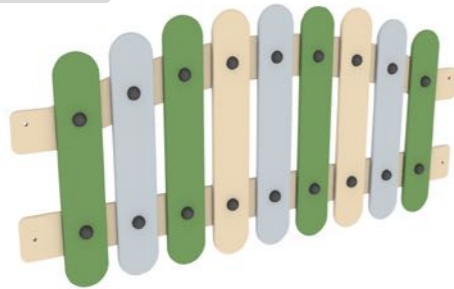
0,08 м
0,08 м
0,8 м

Стойка для ограждения 10021.



10017

1,55 м
0,03 м
0,74 м



10015

0,1 м
0,1 м
0,74 м

Стойка угловая для ограждений с артикулами: 10013, 10014, 10017.



10016

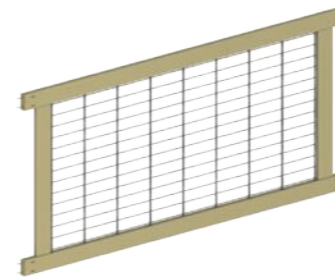
0,1 м
0,1 м
0,74 м

Стойка для ограждений с артикулами: 10013, 10014, 10017.



10023

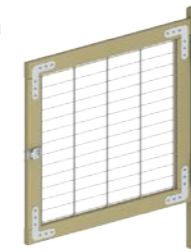
1,95 м
0,04 м
0,91 м



10028

1,07 м
0,08 м
1,2 м

Калитка для ограждения 10023.



10024

0,08 м
0,08 м
1,2 м

Стойка для ограждения 10023.



10018

2 м
0,04 м
0,5 м



10019

0,04 м
0,04 м
0,61 м

Стойка для ограждения 10018. Монтаж сваркой.



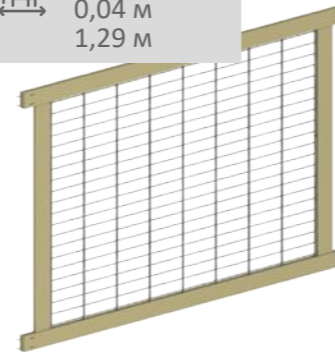
10011

2,04 м
0,5 м
1,31 м



10025

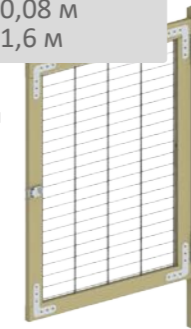
1,95 м
0,04 м
1,29 м



10029

1,07 м
0,08 м
1,6 м

Калитка для ограждения 10025.



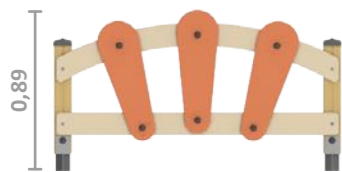
10026

0,08 м
0,08 м
1,6 м

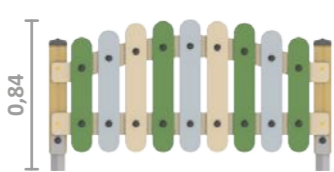
Стойка для ограждения 10025.



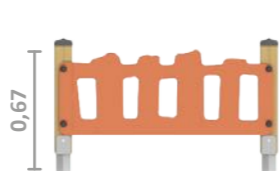
10013



10017



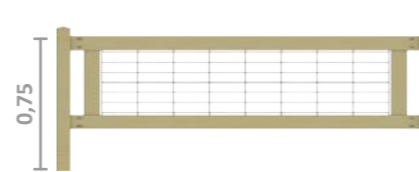
10014



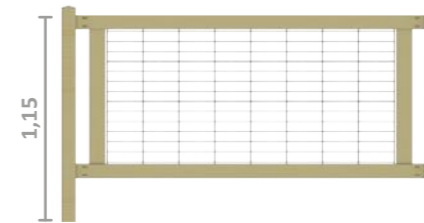
10018



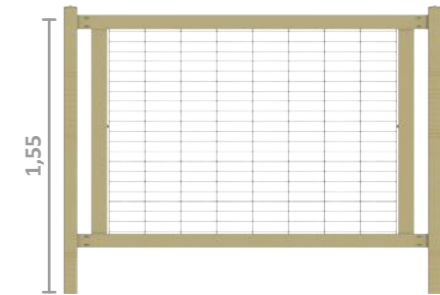
10021



10023



10025



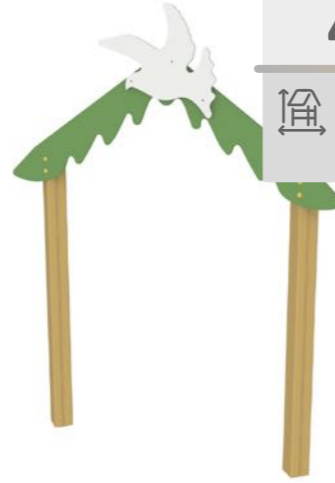
4013

1,5 м
0,12 м
2,43 м



4014

1,74 м
0,16 м
2,24 м



4039

1,2 м
0,12 м
1,64 м



4510

1,7 м
0,1 м
2,68 м



4505

1,56 м
0,12 м
2,57 м



4506

5,33 м
0,14 м
3,06 м



4511

1,6 м
0,5 м
2,12 м



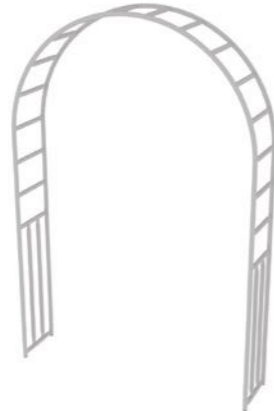
9033

3 м
0,36 м
3 м



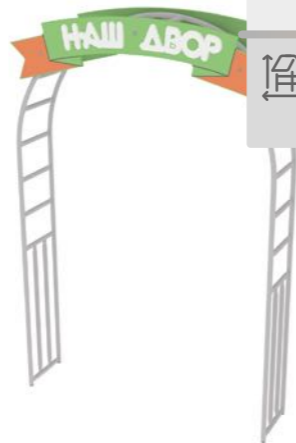
4036

1,5 м
0,35 м
2,22 м



4507

1,5 м
0,39 м
2,24 м



9034

1,2 м
0,44 м
2 м



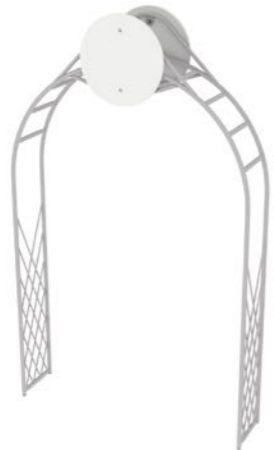
E8612

1,4 м
0,15 м
2 м



4508

1,5 м
0,39 м
2,49 м



4503

0,9 м
0,9 м
2,14 м



W0048

1,8 м
0,16 м
2,2 м



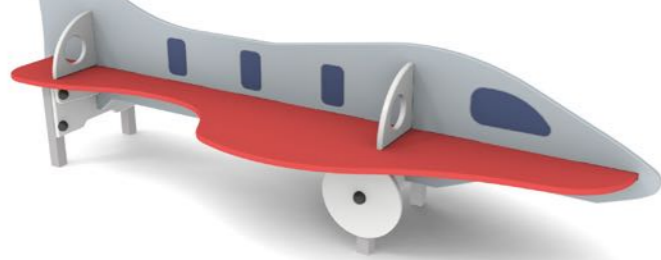
WL0048

1,8 м
0,08 м
2,2 м



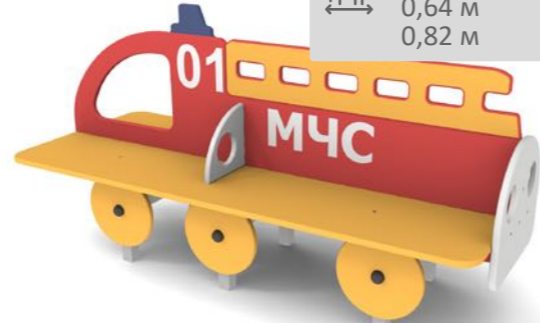
8016

2,22 м
0,82 м
0,75 м



8018

1,57 м
0,64 м
0,82 м



8028

1,18 м
0,46 м
0,84 м



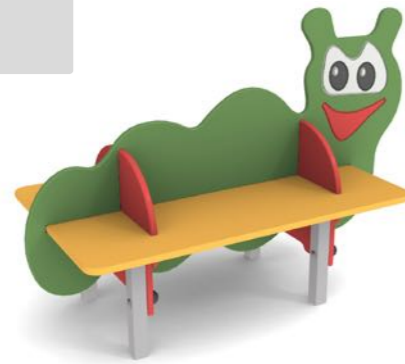
8017

1,18 м
0,49 м
1,03 м



8019

1,22 м
0,62 м
0,82 м



8027

1,22 м
0,62 м
0,84 м



8029

1,18 м
0,46 м
0,86 м



8030

1,18 м
0,46 м
0,86 м



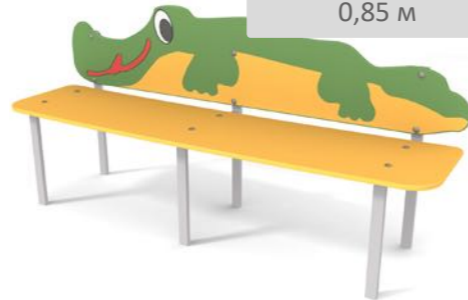
8033

2,38 м
0,48 м
1,03 м



8015

1,8 м
0,51 м
0,85 м



8031

1,18 м
0,46 м
0,82 м



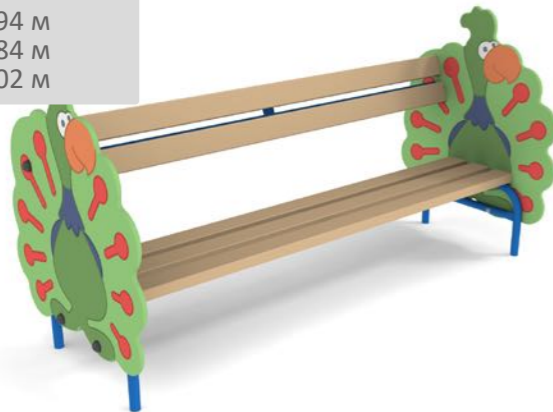
8048

1,18 м
0,46 м
0,79 м



8035

1,94 м
0,84 м
1,02 м



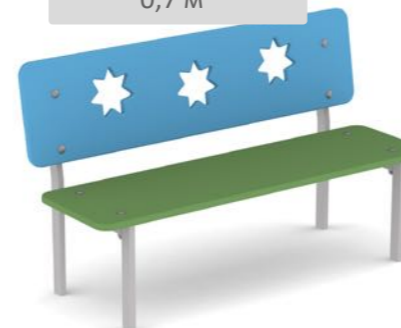
8024

1,18 м
0,4 м
0,34 м



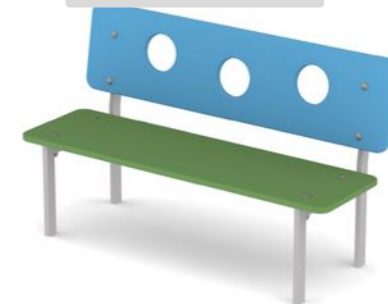
8021

1,18 м
0,46 м
0,7 м



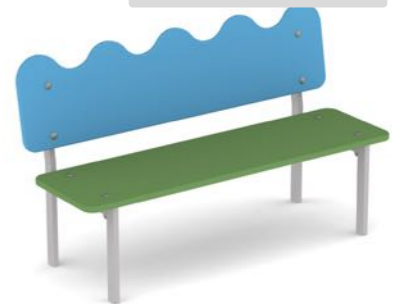
8022

1,18 м
0,46 м
0,7 м



8023

1,18 м
0,46 м
0,7 м



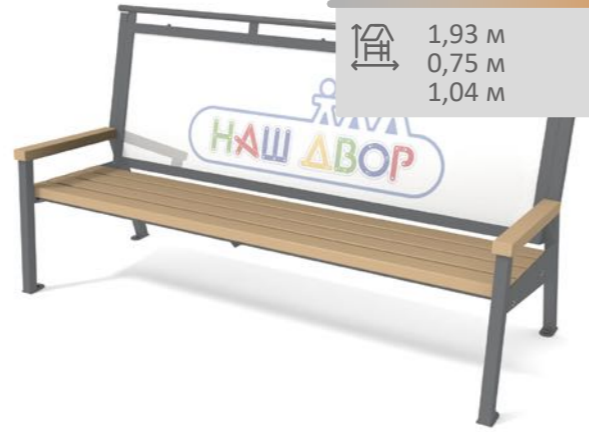
8002R

2,01 м
0,68 м
0,93 м



8013

1,93 м
0,75 м
1,04 м



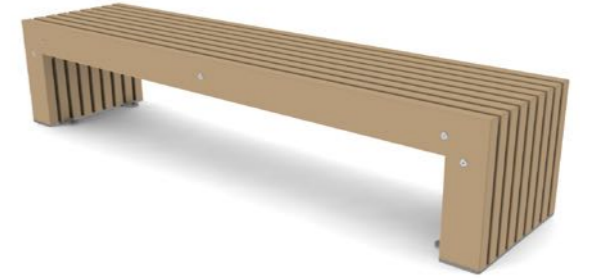
8051

2,01 м
1,25 м
2,19 м



8037

2,5 м
0,59 м
0,52 м



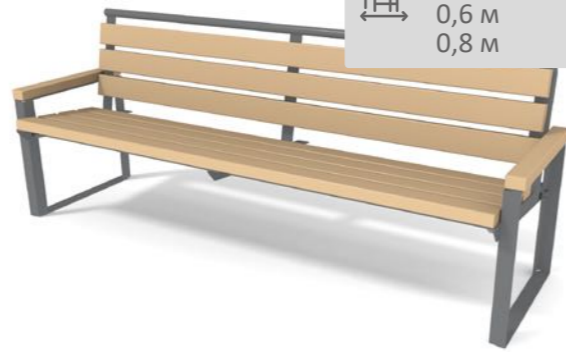
8001

0,72 м
0,62 м
0,8 м



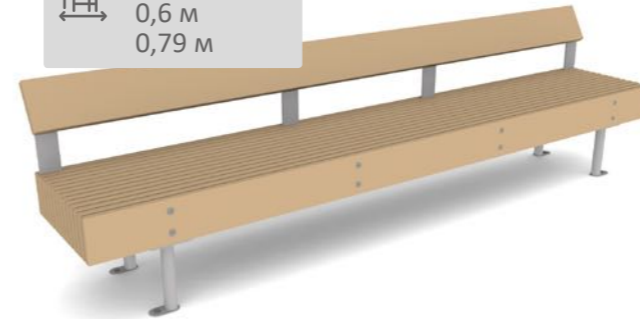
8003R

2,03 м
0,6 м
0,8 м



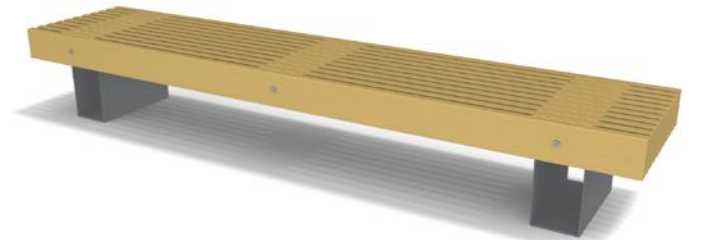
8053

3 м
0,6 м
0,79 м



8060

3 м
0,62 м
0,45 м



8004R

2,05 м
0,59 м
0,54 м



8011

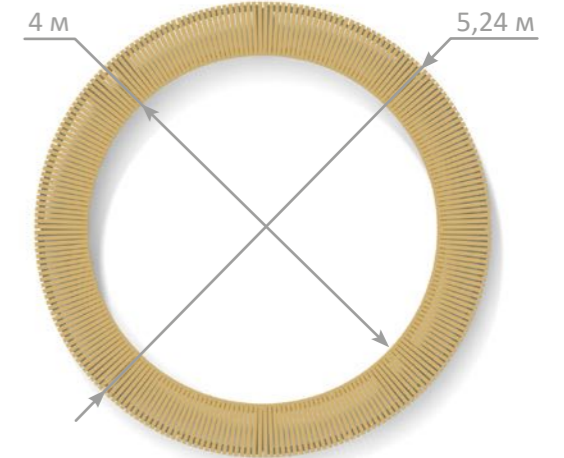
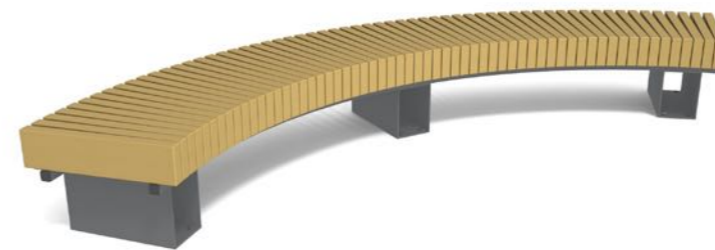
2,6 м
0,64 м
0,47 м



8061

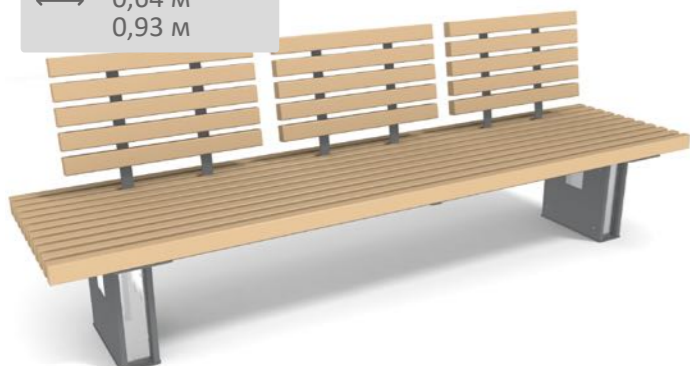
3,69 м
1,2 м
0,45 м

Для кольца
понадобится
4 штуки.



8012

2,6 м
0,64 м
0,93 м



8059

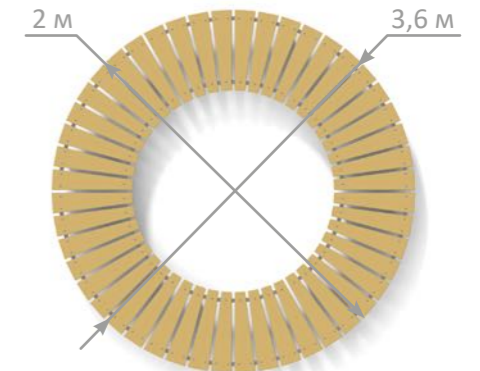
2,6 м
0,64 м
0,93 м



8014

1,77 м
0,93 м
0,44 м

Для кольца
понадобится
6 штук.



8020

1,5 м
0,45 м
0,35 м



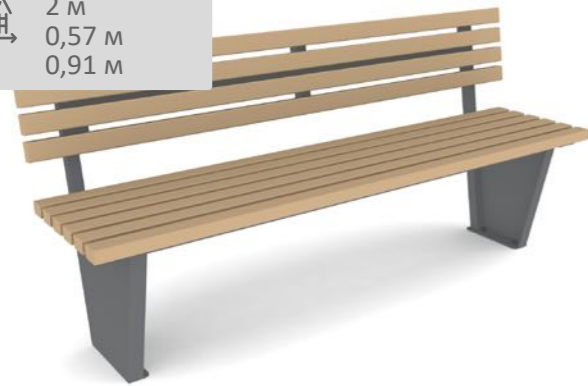
8026

1,5 м
0,54 м
0,73 м



8054

2 м
0,57 м
0,91 м



8055

2 м
0,55 м
0,5 м



8056

3 м
0,55 м
0,5 м



8058

0,6 м
0,6 м
0,6 м



8041

2,62 м
0,66 м
0,85 м



8042

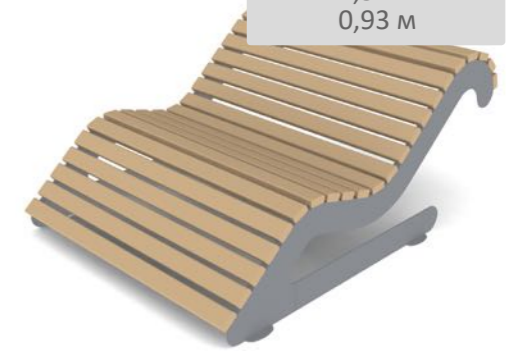
2,62 м
0,74 м
0,5 м



г. Красноярск,
набережная
Енисея

8038

2,05 м
1,5 м
0,93 м



8043

1,9 м
0,82 м
0,89 м



8044

1,9 м
1,5 м
0,9 м



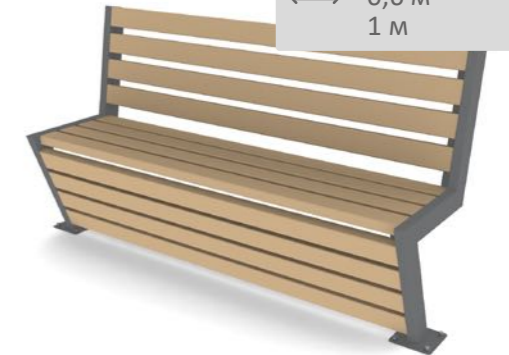
8045

1,9 м
1,74 м
1,45 м



8057

1,8 м
0,6 м
1 м



8049

2,23 м
0,7 м
1,03 м



8050

2,23 м
0,91 м
1,03 м



5322

0,59 м
0,59 м
0,54 м



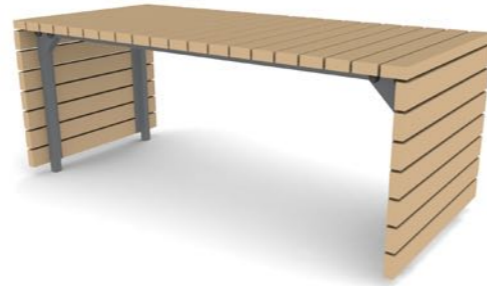
8103

1,2 м
1,2 м
0,8 м



8102

2 м
0,9 м
0,79 м



5401

1,26 м
1,18 м
0,54 м



5402

1,94 м
1,18 м
0,81 м



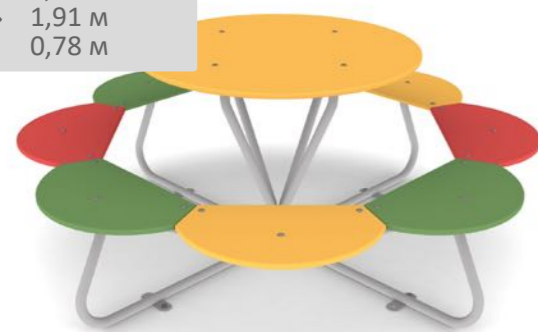
5406

1,4 м
1,39 м
0,59 м



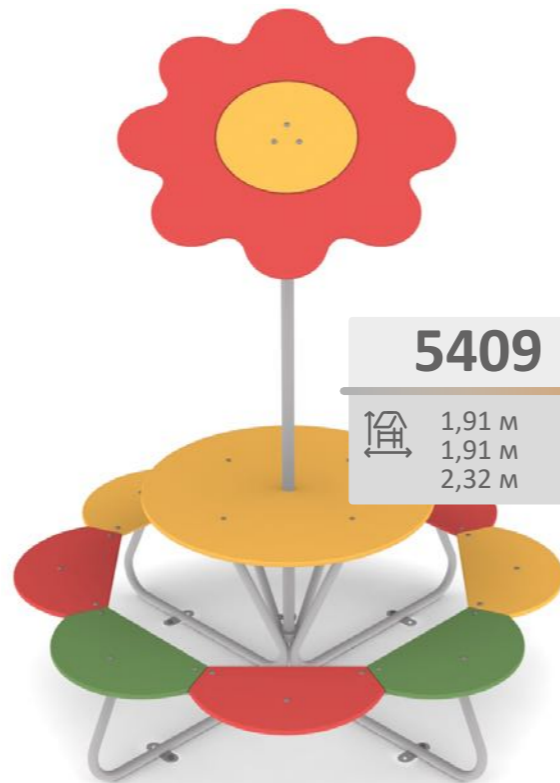
5408

1,91 м
1,91 м
0,78 м



5409

1,91 м
1,91 м
2,32 м



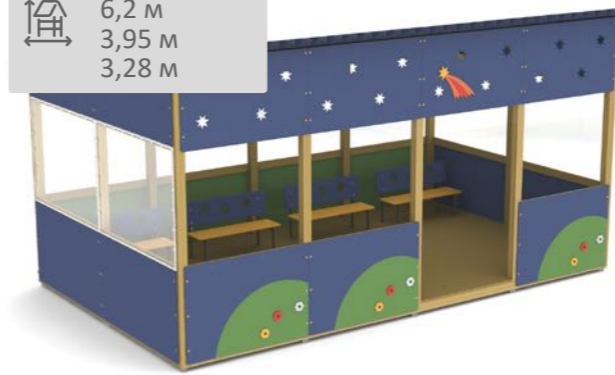
5403

2,2 м
2,09 м
2,37 м



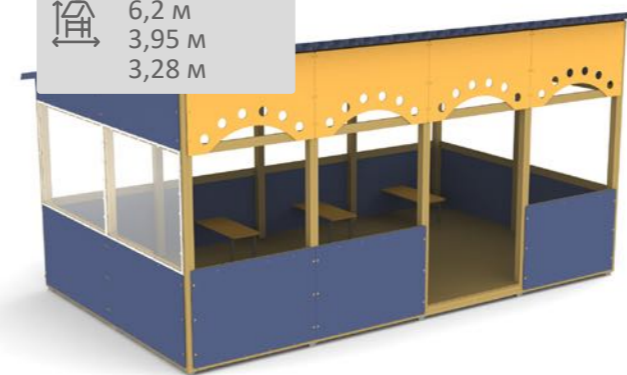
4040

6,2 м
3,95 м
3,28 м



4042

6,2 м
3,95 м
3,28 м



4043

9,15 м
4,94 м
3,42 м



5316

0,99 м
0,99 м
2,05 м

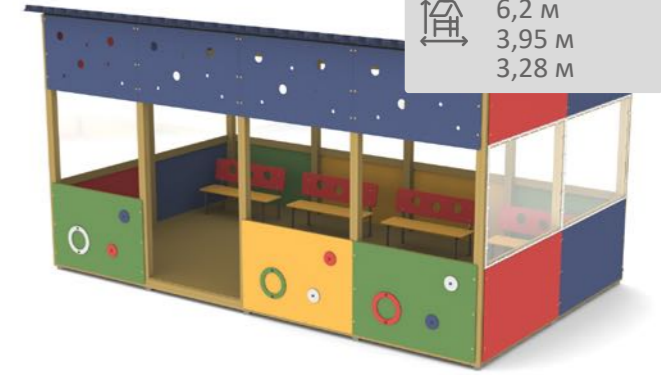


5317

1,42 м
1,42 м
1,84 м

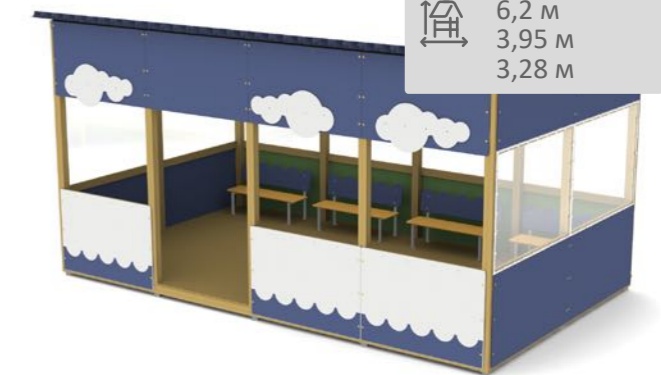
4041

6,2 м
3,95 м
3,28 м



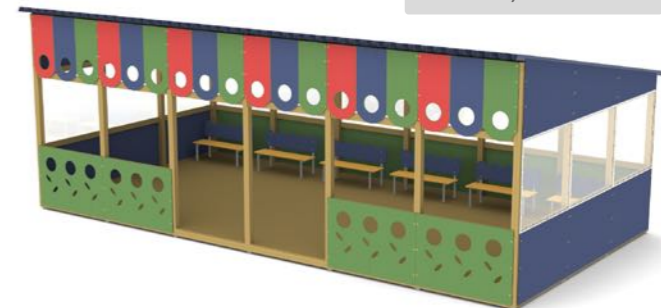
4045

6,2 м
3,95 м
3,28 м



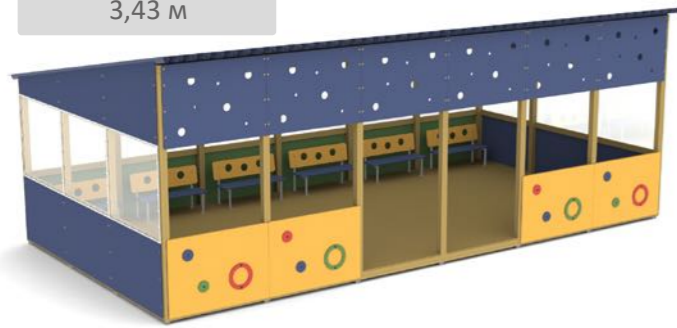
4044

9,15 м
4,94 м
3,43 м



4046

9,15 м
4,94 м
3,43 м



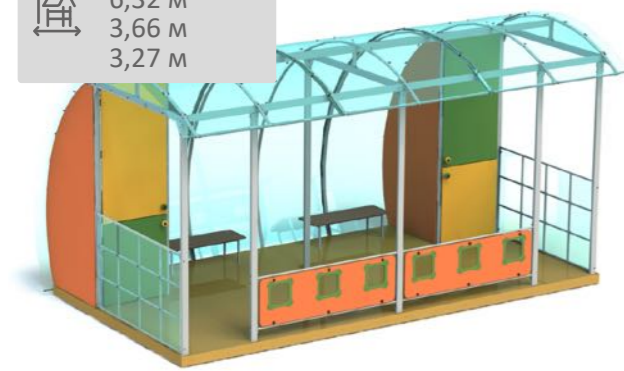
4047

9,15 м
4,94 м
3,43 м



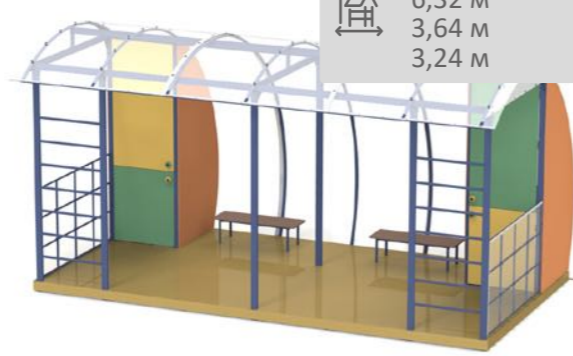
4048

6,32 м
3,66 м
3,27 м



4049

6,32 м
3,64 м
3,24 м



4051

3,63 м
2,86 м
2,54 м



4054

6,17 м
3,96 м
3,12 м



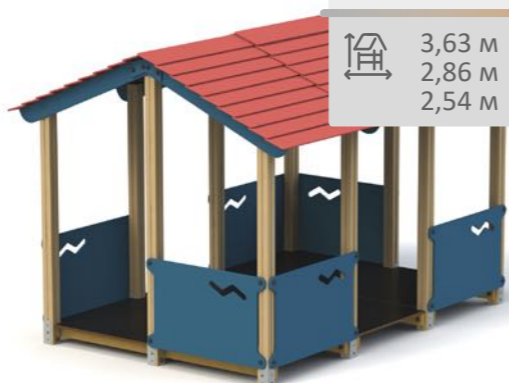
4052

3,63 м
2,86 м
2,54 м



4053

3,63 м
2,86 м
2,54 м



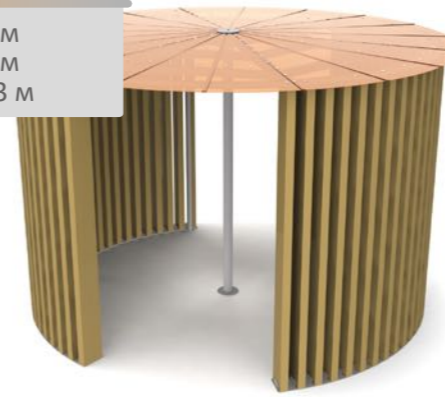
4050

3,67 м
3,21 м
2,61 м



8402

4,9 м
4,9 м
3,13 м



8401

3,62 м
3,16 м
3,24 м



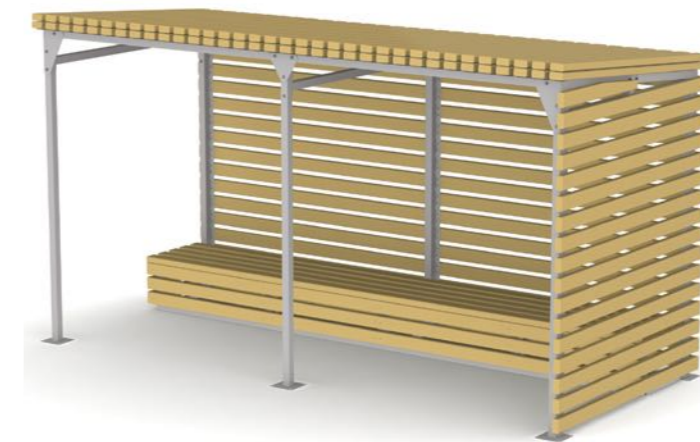
8403

3,12 м
3,12 м
3,24 м



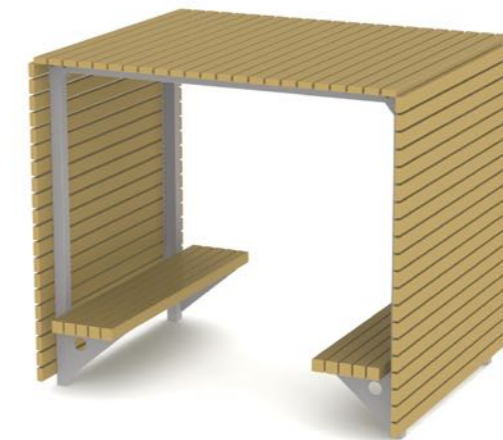
8404

4,59 м
2,03 м
2,53 м



8405

2,5 м
2 м
2,2 м

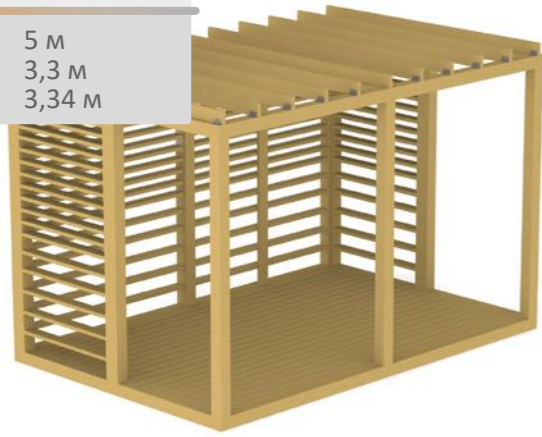


К тентовому навесу подойдет столик арт. 8102 (стр. 224).



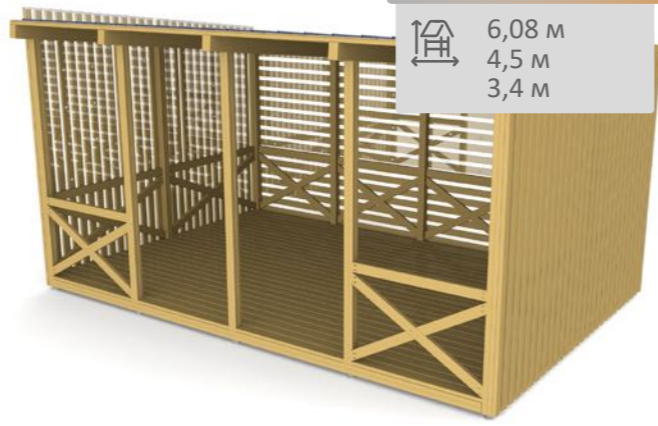
4055

5 м
3,3 м
3,34 м



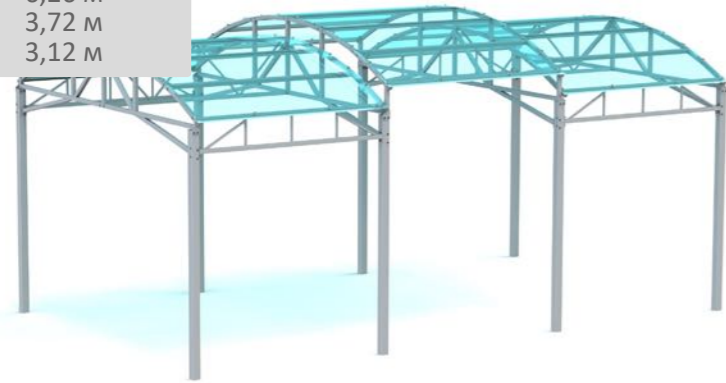
4057

6,08 м
4,5 м
3,4 м

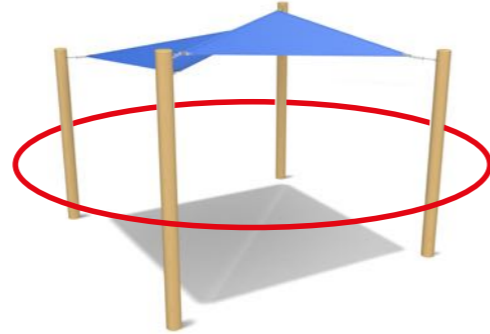


9021

6,26 м
3,72 м
3,12 м



Теневой навес серии «Органик» E8613



Можно найти на 75 странице.

8406

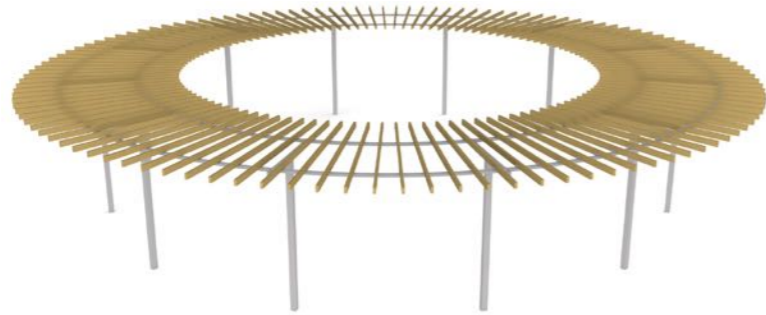
5,95 м
5,14 м
3,1 м



Мы можем изготовить теневой навес данного типа различной длины, чтобы он идеально подходил к вашему пространству.

8407

14,5 м
14,5 м
2,69 м

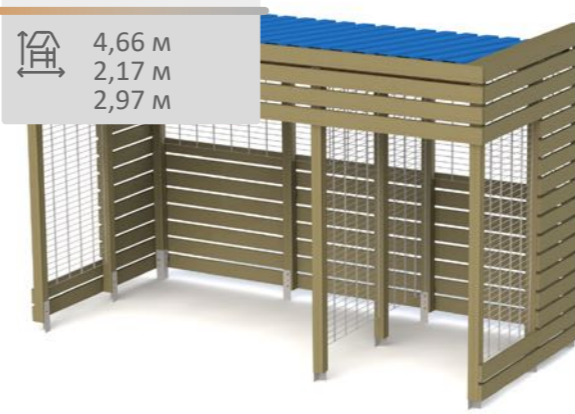


Данный навес можно собрать не только кольцом, но и, например, «змейкой».



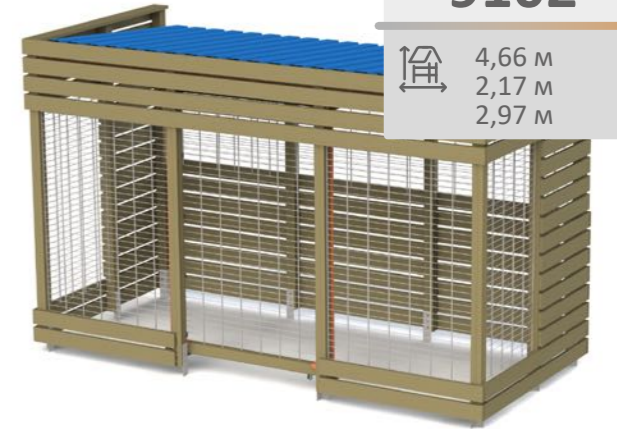
9101

4,66 м
2,17 м
2,97 м



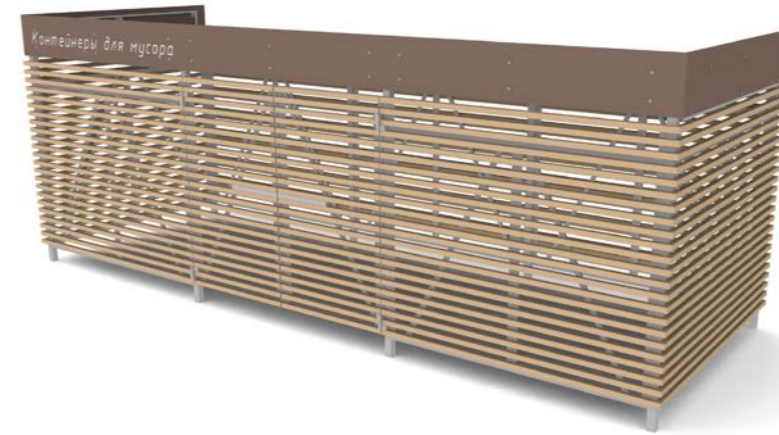
9102

4,66 м
2,17 м
2,97 м



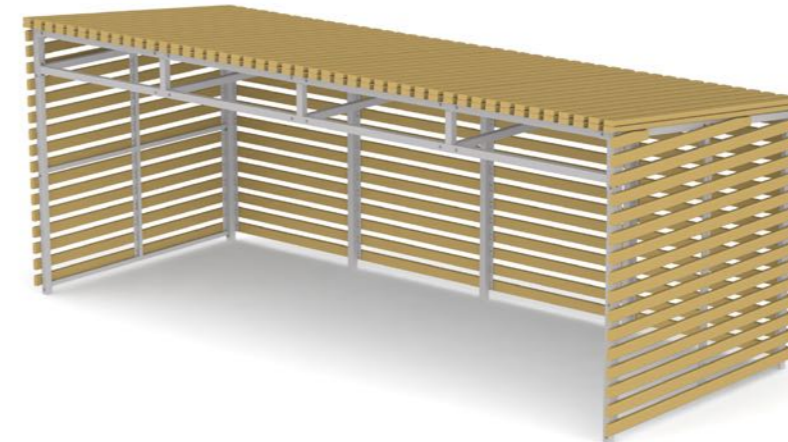
9103

6,45 м
2,46 м
2,42 м



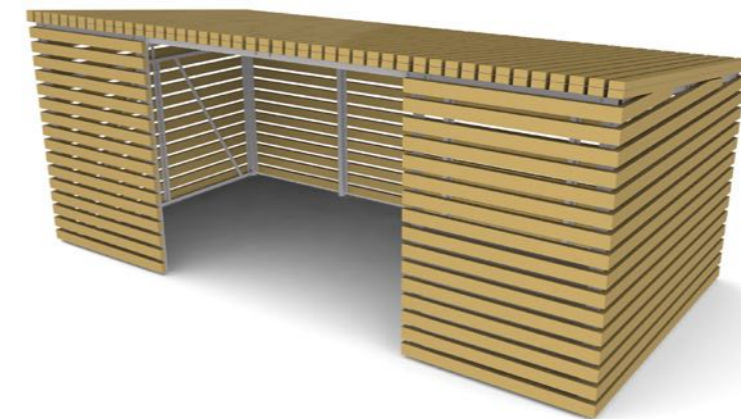
9104

6 м
2,45 м
2,37 м



9105

6 м
3,05 м
2,39 м



9001

0,5 м
0,48 м
0,95 м

40 л

Поворотный способ опустошения.



9002

0,48 м
0,48 м
0,61 м

60 л

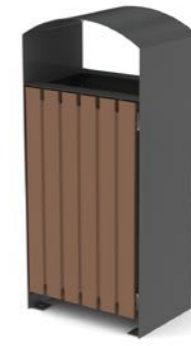
Вкладыш арт. 9005 в комплекте.

9029

0,35 м
0,25 м
0,78 м

25 л

Вкладыш арт. 9041 в комплекте.



9030

0,54 м
0,36 м
0,98 м

85 л

Вкладыш арт. 9042 в комплекте.

9003

0,58 м
0,58 м
0,88 м

90 л

Вкладыш арт. 9006 в комплекте.



9026

0,58 м
0,58 м
0,8 м

75 л

Вкладыш арт. 9043 в комплекте.

9031

0,55 м
0,55 м
0,8 м

135 л

Вкладыш арт. 9040 в комплекте.



9032

0,6 м
0,6 м
0,9 м

130 л

Вкладыш арт. 9039 в комплекте.

9004

0,49 м
0,49 м
0,85 м

40 л

Вкладыш арт. 9027 в комплекте.



9023

0,64 м
0,49 м
1,25 м

40 л

Вкладыш арт. 9027 в комплекте.

9045

0,53 м
0,36 м
1,12 м

100 л

Поворотный способ опустошения.



9044

1,52 м
0,36 м
1,12 м

300 л

Поворотный способ опустошения.

9024

1,19 м
0,52 м
1,25 м

80 л

2 вкладыша арт. 9027 в комплекте.



9028

0,11 м
0,11 м
1,2 м

Для сигарет.

9045

0,53 м
0,36 м
1,12 м

100 л

Поворотный способ опустошения.



9051

0,42 м
0,42 м
1,05 м

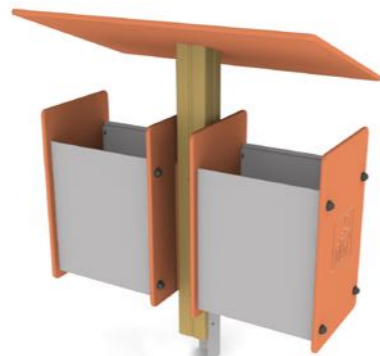
45 л



9019

0,57 м
0,34 м
1,21 м

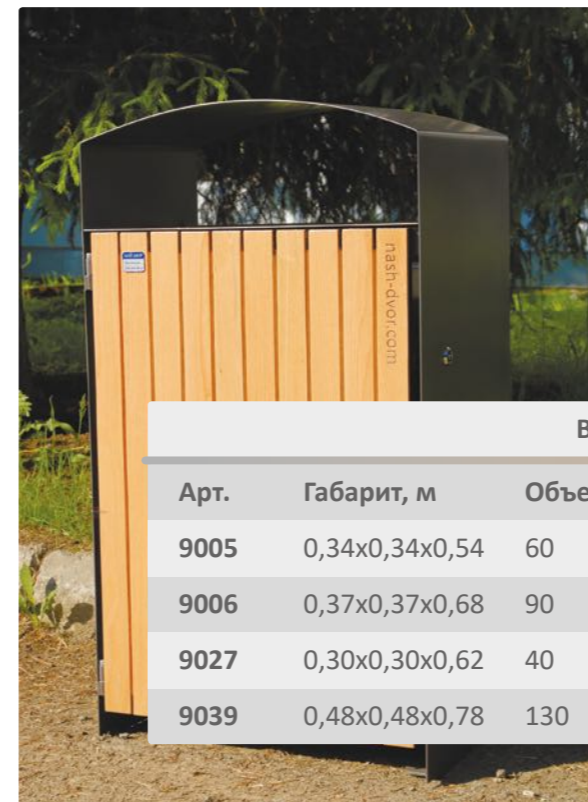
45 л



9020

0,95 м
0,55 м
1,14 м

90 л



Вкладыши для урн

Арт.	Габарит, м	Объем, л	Арт.	Габарит, м	Объем, л
9005	0,34x0,34x0,54	60	9040	0,46x0,46x0,69	135
9006	0,37x0,37x0,68	90	9041	0,29x0,21x0,44	25
9027	0,30x0,30x0,62	40	9042	0,49x0,3x0,64	85
9039	0,48x0,48x0,78	130	9043	0,37x0,37x0,59	75

Продукция может иметь конструктивные и/или цветовые отличия от указанных в каталоге, не влияющие на качество, прочностные и функциональные характеристики. С целью повышения качества и безопасности продукции, в изделие могут вноситься изменения.

Продукция может иметь конструктивные и/или цветовые отличия от указанных в каталоге, не влияющие на качество, прочностные и функциональные характеристики. С целью повышения качества и безопасности продукции, в изделие могут вноситься изменения.

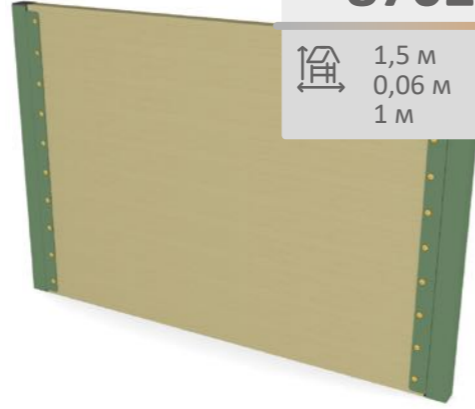
8701

1,5 м
0,06 м
0,5 м



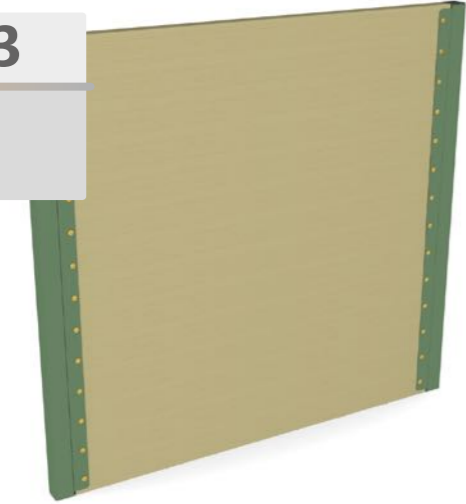
8702

1,5 м
0,06 м
1 м



8703

1,5 м
0,06 м
1,4 м



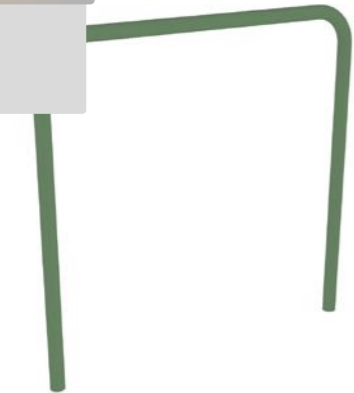
8704

1 м
0,04 м
0,5 м



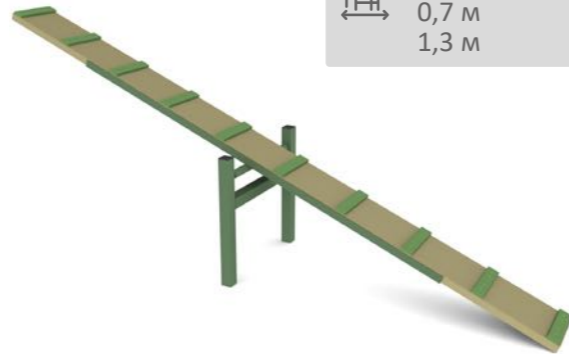
8705

1 м
0,04 м
1 м



8706

3,5 м
0,7 м
1,3 м



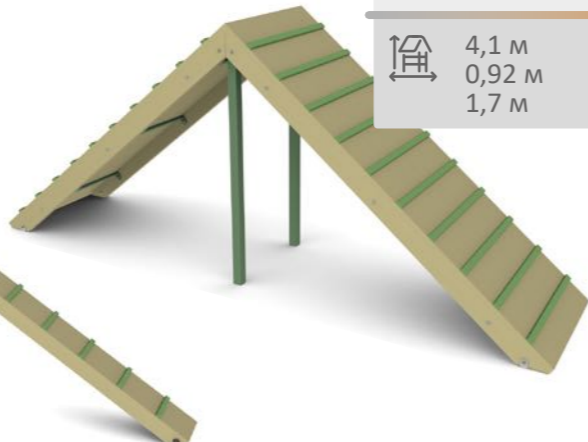
8707

8,27 м
0,31 м
1 м



8708

4,1 м
0,92 м
1,7 м



8709

3,72 м
1 м
1 м



8711

1,46 м
0,18 м
1,47 м



8713

1,85 м
0,66 м
0,71 м



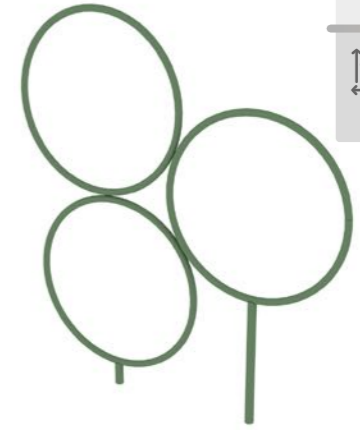
8710

4,12 м
1,2 м
2,58 м



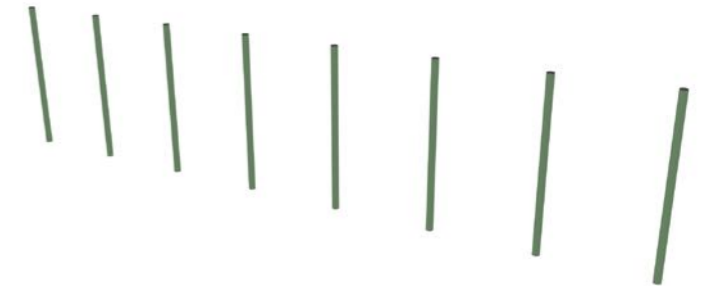
8712

1,7 м
0,04 м
1,89 м



8714

4,45 м
0,04 м
1 м



8715

1,57 м
1,57 м
0,91 м



ПРЕДМЕТНЫЙ УКАЗАТЕЛЬ

0636.....193	4024.....116	4436.....114	5215.....133	6125.....143	6504(L).....154	7834.....106
0637.....193	4025.....116	4437.....114	5216.....133	6126.....143	6506(L).....155	7900.....205
0665.....14	4026.....116	4438.....114	5217.....134	6127.....143	6507(L).....155	7908R.....206
1101.....78	4027.....116	4439.....114	5218.....134	6128.....143	6508(L).....155	7909.....206
1102.....78	4028.....116	4442.....115	5219.....134	6129.....143	6601.....156	7910.....206
1103.....78	4029.....116	4443.....115	5220.....134	6130.....143	7701.....196	7911R.....207
1104.....78	4030.....117	4444.....115	5221.....134	6131.....143	7702.....196	7913.....207
1105.....78	4031.....117	4445.....115	5222.....134	6132.....143	7703.....196	7914.....209
1106.....79	4033.....117	4446.....115	5224.....134	6133.....144	7704.....196	7915.....206
1107.....78	4034.....121	4447.....117	5301.....135	6134.....144	7705.....197	7916.....207
1108.....79	4035.....121	4448.....117	5302.....135	6135.....144	7706.....197	7917.....207
1109.....79	4036.....216	4501.....121	5303.....135	6136.....144	7707.....197	7919.....213
1110.....79	4037.....117	4502.....121	5304.....136	6138.....144	7708.....197	7921.....205
1111.....79	4038.....121	4503.....216	5305.....136	6139.....144	7709.....198	7923.....107
1112.....79	4039.....217	4505.....216	5306.....136	6140.....144	7710.....198	7924.....107
1113.....80	4040.....225	4506.....216	5307.....137	6141.....144	7711.....198	7925.....107
1114.....80	4041.....225	4507.....216	5308.....138	6201.....145	7712.....198	7926.....212
1115.....80	4042.....225	4508.....216	5309.....135	6202.....145	7713.....199	7927.....212
1116.....80	4043.....225	4509.....121	5310.....135	6203.....145	7714.....199	7928.....107
1201.....80	4044.....225	4510.....217	5311.....135	6204.....145	7715.....199	7929.....212
1202.....81	4045.....225	4511.....217	5312.....137	6205.....145	7716.....199	7935.....205
1203.....81	4046.....226	4512.....117	5313.....135	6206.....145	7717.....200	7936.....207
1204.....81	4047.....226	4513.....117	5314.....135	6207.....146	7718.....200	7937.....212
1205.....81	4048.....226	4514.....117	5315.....138	6208.....146	7719.....200	7938.....212
1206.....82	4049.....226	4515.....117	5316.....225	6209.....146	7720.....200	7942.....208
1207.....82	4050.....227	4516.....139	5317.....225	6210.....146	7721.....201	7943.....208
1208.....82	4051.....226	4517.....139	5318.....138	6211.....146	7722.....201	7960.....157
1209.....82	4052.....226	5001.....130	5319.....136	6212.....146	7723.....201	7961.....157
1210.....83	4053.....226	5002.....130	5320.....136	6213.....146	7724.....201	8001.....220
1211.....83	4054.....226	5003.....130	5321.....136	6214.....146	7725.....202	8002R.....220
1212.....83	4055.....228	5004.....130	5322.....224	6215.....147	7726.....202	8003R.....220
1213.....83	4057.....228	5005.....130	5323.....138	6216.....147	7727.....202	8004R.....220
1301.....84	4101.....118	5006.....123	5328.....137	6217.....147	7728.....202	8011.....220
1302.....84	4102.....118	5007.....131	5329.....136	6218.....147	7729.....203	8012.....220
1401.....84	4103.....119	5008.....130	5401.....224	6219.....147	7730.....203	8013.....220
1402.....84	4104.....119	5009.....130	5402.....224	6220.....147	7731.....204	8014.....221
1404.....85	4105.....119	5010.....130	5403.....225	6302.....148	7732.....205	8015.....218
1405.....85	4106.....119	5011.....131	5406.....224	6310.....148	7733.....205	8016.....218
1406.....85	4201.....119	5012.....131	5408.....224	6311.....148	7734.....203	8017.....219
1407.....85	4202.....119	5103.....122	5409.....224	6312.....148	7735.....203	8018.....218
2401.....99	4203.....119	5104.....122	5501.....127	6313.....148	7736.....204	8019.....218
2601.....99	4204.....120	5105.....122	5502.....127	6314.....148	7737.....204	8020.....222
2602.....99	4205.....120	5106.....122	5504.....127	6315.....148	7738.....204	8021.....219
3111.....101	4206.....120	5107.....123	5507.....128	6316.....148	7801.....102	8022.....219
3241.....101	4207.....118	5108.....137	5508.....128	6317.....149	7802.....102	8023.....219
3601.....99	4208.....120	5109.....124	5509.....128	6318.....149	7803.....102	8024.....218
3602.....100	4301.....120	5110.....126	5510.....128	6319.....149	7804.....102	8026.....222
3701.....100	4401.....120	5112.....126	5511.....129	6320.....149	7805.....103	8027.....218
3702.....100	4402.....121	5113.....126	5512.....127	6321.....149	7806.....103	8028.....219
3801.....100	4411.....108	5114.....126	5514.....129	6322.....149	7807.....103	8029.....219
3901.....101	4412.....108	5115.....124	6101.....140	6323.....149	7808.....103	8030.....219
4001.....121	4413.....108	5116.....137	6102.....140	6324.....213	7809.....104	8031.....219
4002.....121	4414.....108	5117.....124	6103.....140	6325.....149	7810.....104	8033.....218
4003.....118	4415.....109	5118.....124	6104.....140	6326.....150	7811.....104	8035.....218
4004.....118	4416.....109	5119.....125	6105.....140	6327.....151	7812.....104	8036.....213
4005.....118	4417.....109	5120.....125	6106.....140	6328.....151	7813.....105	8037.....221
4006.....121	4418.....109	5124.....137	6107.....140	6329.....150	7814.....105	8038.....223
4007.....116	4419.....110	5126.....123	6108.....140	6330.....151	7815.....105	8041.....222
4008.....118	4420.....110	5127.....123	6109.....141	6331.....151	7816.....105	8042.....222
4009.....118	4421.....110	5128.....126	6110.....141	6410.....150	7817.....105	8043.....223
4010.....121	4422.....110	5201.....132	6111.....141	6411.....150	7818.....106	8044.....223
4011.....121	4423.....111	5202.....132	6112.....141	6412.....150	7819.....106	8045.....223
4012.....121	4424.....111	5203.....132	6113.....141	6413.....150	7820.....107	8048.....219
4013.....216	4425.....111	5204.....132	6114.....141	6414.....150	7821.....106	8049.....223
4014.....216	4426.....111	5205.....132	6115.....141	6415.....150	7822.....106	8050.....223
4015.....116	4427.....112	5206.....132	6116.....141	6416.....152	7823.....107	8051.....221
4016.....116	4428.....112	5207.....132	6117.....142	6417.....152	7824.....107	8053.....221
4017.....116	4429.....112	5208.....132	6118.....142	6418.....152	7826.....107	8054.....222
4018.....116	4430.....112	5209.....133	6119.....142	6419.....152	7827.....107	8055.....222
4019.....116	4431.....112	5210.....133	6120.....142	6420.....153	7829.....209	8056.....222
4020.....116	4432.....113	5211.....133	6121.....142	6421.....153	7830.....209	8057.....223
4021.....116	4433.....113	5212.....133	6122.....142	6501(L).....154	7831.....209	8058.....222
4022.....116	4434.....113	5213.....133	6123.....142	6502(L).....154	7832.....209	8059.....220
4023.....116	4435.....113	5214.....133	6124.....142	6503(L).....154	7833.....209	8060.....221

ПРЕДМЕТНЫЙ УКАЗАТЕЛЬ

8061.....221	10023.....215	E5002.....63	K1114.....30	KS1204.....32	V	WE0005.....184
8101.....205	10024.....215	E5003.....63	K1202.....30	S	V1102.....86	WE0006.....186
8102.....224	10025.....215	E5004.....63	K1204.....32	S1102.....95	V1104.....86	WE0007.....186
8103.....224	10026.....215	E5005.....63	K1206.....32	S1104.....95	V1112.....86	WE0008.....186
8401.....227	10027.....215	E5201.....56	K1208.....34	S1112.....95	V1114.....86	WE0009.....185
8402.....227	10028.....215	E5301.....64	K1211.....34	S1114.....95	V1202.....87	WE0010.....187
8403.....227	10029.....215	E5304.....65	K1212.....34	S1202.....96	V1204.....87	WE0011.....187
8404.....227	11001.....213	E5305.....72	K1302.....34	S1204.....96	V1302.....87	WE0012.....187
8405.....227	11002.....213	E5307.....65	K1402.....36	S1302.....96	V1401.....87	WE0013.....188
8406.....228	11006.....213	E5308.....64	K1404.....36	S1402.....96	V1402.....88	WE0014.....188
8407.....228	E	E5309.....64	K1406.....36	S1406.....97	V1406.....88	WE0015.....188
8701.....232	E1102.....52	E5310.....64	K1407.....36	S5009.....97	V5009.....88	WE0016.....189
8702.....232	E1104.....50	E5311.....64	K2401.....38	S5306.....97	V5010.....88	WE0017.....189
8703.....232	E1107.....50	E5312.....65	K2601.....38	S5308.....97	V5304.....88	WE0018.....190
8704.....232	E1108.....51	E5313.....72	K2801.....38	S5309.....97	V5306.....89	WE0019.....190
8705.....232	E1109.....51	E5314.....72	K3101.....40	SL	V5308.....89	WE0020.....186
8706.....232	E1110.....52	E5315.....72	K3103.....42	SL1101.....19	V5309.....89	WE0021.....191
8707.....232	E1111.....52	E5316.....64	K3401.....43	SL1102.....19	V5311.....89	WE0022.....191
8708.....232	E1112.....50	E5501.....60	K3501.....43	SL1103.....19	W	WE0023.....191
8709.....233	E1113.....50	E5502.....61	K3801.....40	SL1104.....17	W0001.....170	WE0024.....185
8710.....233	E1114.....51	E5503.....60	K4104.....44	SL1105.....17	W0002.....163	WE0025.....185
8711.....233	E1115.....51	E5507.....61	K4206.....44	SL1106.....20	W0003.....170	WE0026.....187
8712.....233	E1116.....52	E5509.....61	K4301.....44	SL1107.....20	W0004.....161	WE0027.....191
8713.....233	E1202.....53	E5512.....61	K5001.....47	SL1108.....20	W0005.....161	WL
8714.....233	E1203.....53	E5513.....61	K5002.....47	SL1201.....18	W0006.....165	WL0001.....170
8715.....233	E1204.....55	E5514.....61	K5007.....47	SL1202.....16	W0007.....161	WL0002.....163
8801.....139	E1205.....54	E6101.....66	K5008.....47	SL1301.....21	W0008.....161	WL0003.....170
9001.....230	E1206.....53	E6102.....66	K5009.....47	SL1302.....21	W0009.....171	WL0004.....161
9002.....230	E1207.....53	E6103.....66	K5304.....45	SL2301.....16	W0010.....171	WL0005.....161
9003.....230	E1208.....55	E6104.....66	K5305.....45	SL4501.....22	W0011.....172	WL0006.....165
9004.....230	E1209.....54	E6105.....66	K5306.....45	SL4502.....22	W0012.....163	WL0008.....161
9005.....231	E1210.....54	E6106.....66	K5307.....45	SL4503.....24	W0013.....163	WL0009.....171
9006.....231	E2001.....72	E6201.....67	K5308.....46	SL4504.....24	W0014.....172	WL0010.....171
9019.....230	E2003.....73	E6202.....67	K5310.....45	SL4505.....24	W0015.....173	WL0011.....172
9020.....230	E2004.....72	E6203.....67	K5320.....46	SL4506.....24	W0016.....173	WL0012.....163
9021.....228	E2005.....73	E6301.....68	KS321.....45	SL4507.....24	W0017.....174	WL0013.....163
9023.....230	E2006.....73	E6302.....68	KF	SL4508.....24	W0018.....174	WL0014.....172
9024.....230	E2007.....73	E6304.....68	KF1104.....29	SL4509.....24	W0019.....168	WL0015.....173
9026.....230	E2009.....73	E6305.....68	KF1108.....29	SL4510.....24	W0020.....163	WL0016.....173
9027.....231	E2010.....75	E6306.....74	KF1110.....29	SL4511.....24	W0021.....167	WL0017.....174
9028.....230	E2011.....75	E6307.....69	KF1114.....31	SL4512.....23	W0022.....167	WL0018.....174
9029.....231	E2012.....72	E6308.....69	KF1202.....31	SL4513.....23	W0023.....169	WL0019.....168
9030.....231	E2013.....72	E6309.....69	KF1204.....33	SL4514.....23	W0024.....165	WL0020.....163
9031.....231	E2014.....72	E6312.....69	KF1206.....33	SL4515.....23	W0025.....167	WL0021.....167
9032.....231	E2101.....62	E6505.....70	KF1208.....35	SL4517.....24	W0026.....165	WL0022.....167
9033.....217	E2104.....62	E6507.....70	KF1211.....35	SL4518.....24	W0027.....168	WL0023.....169
9034.....217	E2105.....62	E6508.....70	KF1212.....35	SL4519.....24	W0028.....183	WL0024.....165
9035.....213	E2106.....62	E6601.....71	KF1302.....35	T	W0029.....175	WL0029.....175
9039.....231	E4002.....56	E8001.....74	KF1402.....37	T5006.....93	W0030.....175	WL0030.....175
9040.....231	E4015.....58	E8002.....74	KF1404.....37	T1102.....90	W0031.....176	WL0031.....176
9041.....231	E4016.....57	E8003.....74	KF1406.....37	T1104.....90	W0032.....183	WL0033.....176
9042.....231	E4017.....57	E8004.....74	KF1407.....37	T1112.....90	W0033.....176	WL0034.....165
9043.....231	E4018.....64	E8005.....73	KF2401.....39	T1114.....90	W0034.....165	WL0035.....167
9044.....231	E4019.....58	E8006.....74	KF2601.....39	T1116.....91	W0035.....167	WL003

SL2301, г. Тюмень, ЖК «Скандиа. Квартал у озера» ▶

4433, г. Новосибирск, ЖК «Европейский берег» ▼



E5503, ▲
г. Москва,
район «Измайлово».

E1204, SL1104, ▼
E6304, E6307
г. Самара,
Молодежный парк.

SL1201, ▶
E4023, E8007,
г. Бирск.

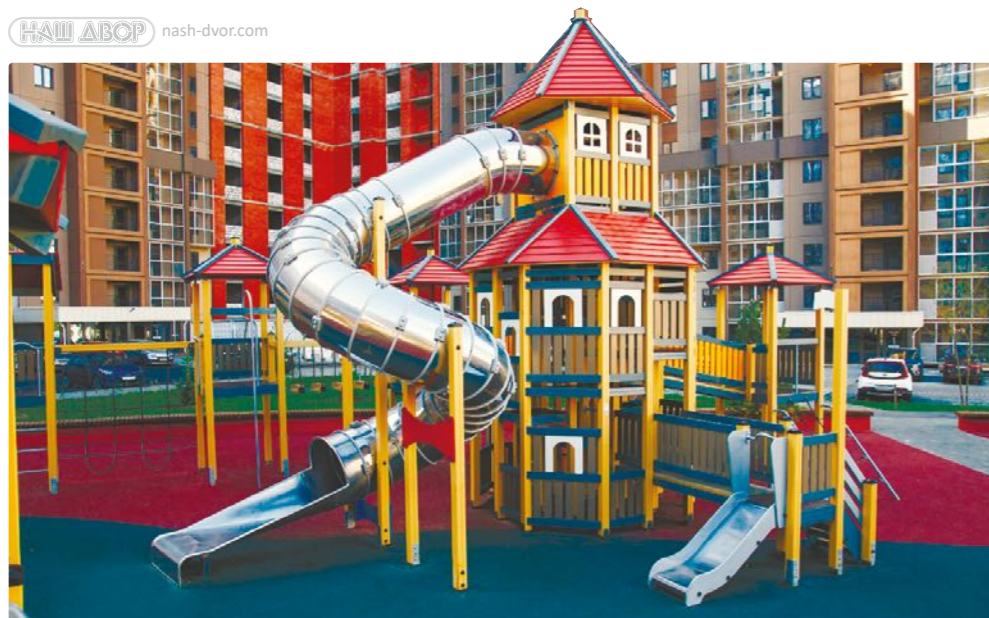
5507, 5510, ▼
6508L, 5006
г. Новосибирск,
мкр «Весенний».



▲ SL1105,
г. Екатеринбург,
район «Академический»

◀ K2801,
6325,
г. Енисейск





К3801,
г. Челябинск,
ЖК «Ярославский».

Е1203,
Е6202,
Е6102,
Е6101,
г. Сочи, парк «Ривьера»

Е5501, Е4018, Е6102,
г. Краснодар,
ЖК «Аврора».

Е4017,
Е4039,
Е4035,
Е1108,
г. Саратов.

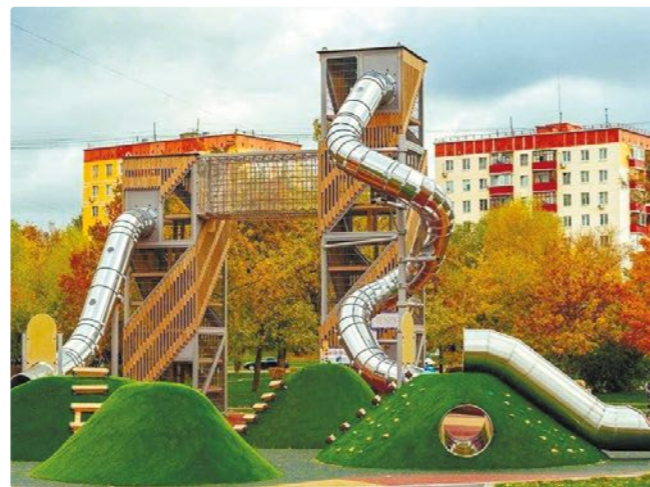


3801,
5118,
г. Красноярск,
сквер им. В.И. Сурикова.



К3103,
Е5502
г. Рыбинск





▲ SL1202,
г. Москва, район «Бабушкинский»

◀ Горка для детской клиники «DocDeti»
по проекту студии «Точка дизайна», г. Москва



◀ 0665,
г. Казань, ЖК «Салават Купере»,
спроектировано совместно с АБ «ZarF»

▼ 0676,
г. Санкт-Петербург, ЖК «Юнтолово»



Больше
фотографий
готовых изделий
сможете увидеть
в отдельном разделе
на нашем сайте
nash-dvor.com/photos



E4019, г. Первоуральск, Корабельная роща



nash-dvor.com

Россия, Свердловская обл., г. Первоуральск,
Васильево-Шайтанский тракт, 1.
Тел.: +7 (343) 226-00-14, +7 922-035-10-20.
Бесплатная линия: +7 (800) 700-79-20.
e-mail: mail@nash-dvor.com